

ТвинФреш Р



Проветриватель с круглым каналом разработан специально для удобного монтажа во время реконструкции существующих зданий



Проветриватель **ТвинФреш Р** – простое и эффективное решение для организации децентрализованной энергосберегающей вентиляции отдельных комнат в квартирах, частных домах, социальных и коммерческих помещениях.

Особенности

- ▶ Эффективная приточная и вытяжная вентиляция отдельных помещений
- ▶ Высокотехнологичный керамический аккумулятор энергии с эффективностью регенерации до 91%
- ▶ Реверсивный ЕС вентилятор с низким энергопотреблением до 3 Вт и электрически безопасным напряжением питания 12 В
- ▶ Интегрированная автоматика с 4-мя режимами работы
- ▶ Бесшумная работа (22-29 дБА)
- ▶ Простая установка (круглый телескопический канал длиной от 250 до 470 мм)
- ▶ Очистка воздуха при помощи двух встроенных фильтров G3
- ▶ Рассчитан на непрерывный режим работы

Лицевая решетка

Современный дизайн лицевой решетки проветривателя позволяет гармонично вписать его в любой интерьер помещений. Решетка оснащена автоматическими жалюзи, которые открываются при включении и закрываются при выключении проветривателя. Лицевая решетка изготавливается из высококачественного АБС пластика белоснежного цвета.

Фильтрация воздуха

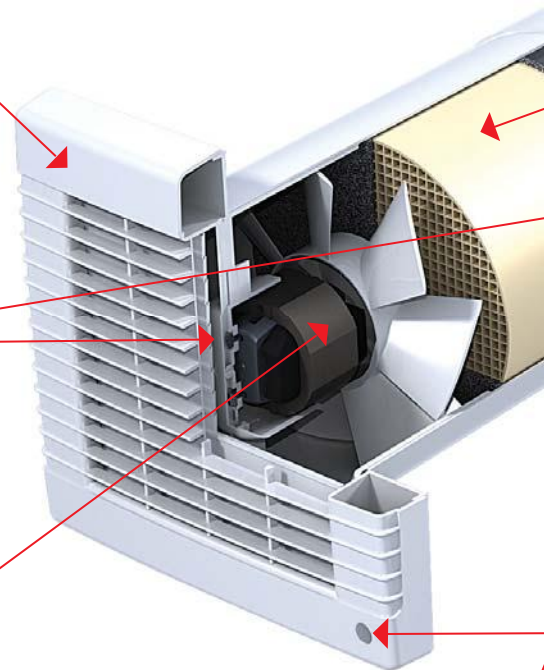
Очистка приточного и вытяжного воздуха осуществляется за счет двух встроенных фильтров со степенью очистки G3. Фильтры обеспечивают подачу свежего воздуха, очищенного от пыли, насекомых, пыльцы, микроорганизмов и служат защитой элементов установки от засорения.

Приток и вытяжка воздуха

Для нагнетания или вытяжки воздуха применяется реверсивный осевой ЕС вентилятор. Благодаря применению ЕС технологий вентилятор отличается низким энергопотреблением до 3 Вт. Питание вентилятора осуществляется электрически безопасным напряжением 12 В. Двигатель вентилятора оборудован встроенной тепловой защитой от перегрева и шариковыми подшипниками для большего срока эксплуатации.

Телескопический канал

Круглый телескопический канал выполнен из ПВХ пластика, его длина регулируется в диапазоне от 250 до 470 мм.

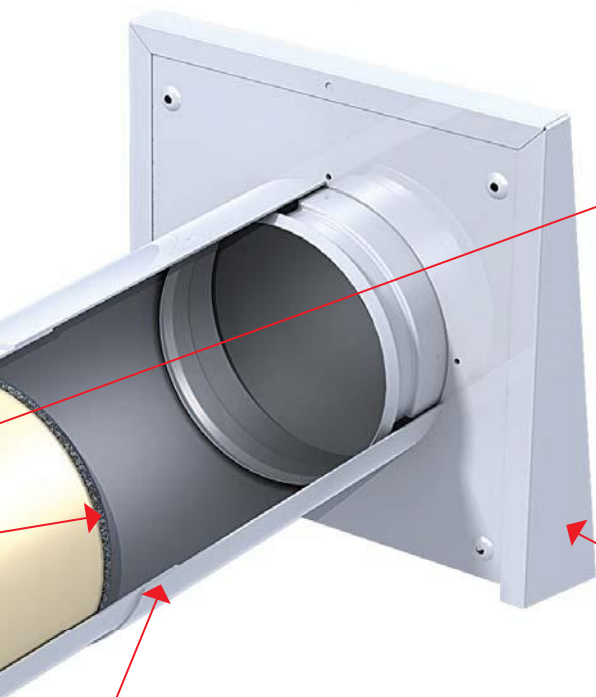
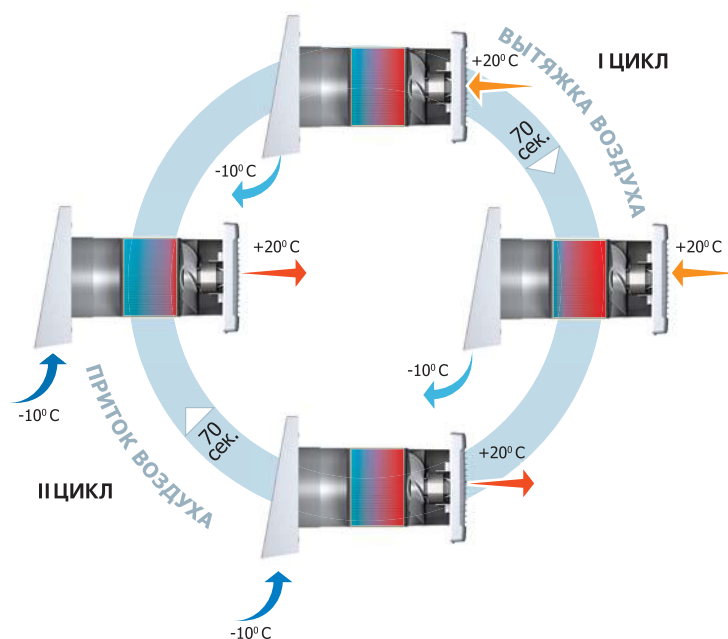


Принцип работы проветривателя ТвинФреш Р

Проветриватель может работать в реверсивном режиме с регенерацией тепла и влаги или в режимах вытяжки или притока воздуха без нее.

► **I ЦИКЛ.** Загрязненный теплый воздух вытягивается из помещения и, проходя через керамический аккумулятор энергии, постепенно нагревает его и увлажняет, отдавая до 91% своего тепла. Через некоторое время, когда керамический аккумулятор нагрелся, проветриватель автоматически переключается в режим притока воздуха.

► **II ЦИКЛ.** Свежий, но холодный воздух с улицы, проходя через керамический аккумулятор энергии, увлажняется и подогревается до комнатной температуры за счет накопленного в нем тепла. Когда аккумулятор остывает, вентилятор снова переключается в режим вытяжки воздуха и цикл повторяется. Переключение между режимами „приток“ или „вытяжка“ происходит каждые 70 секунд (при монтаже проветривателя этот интервал настраивается в диапазоне от 30 до 120 секунд).



Керамический аккумулятор энергии (регенератор)

Применяется высокотехнологичный керамический аккумулятор энергии с эффективностью регенерации до 91%. Уникальный регенеративный аккумулятор благодаря своей ячеистой структуре имеет большую площадь контакта с воздухом и выполнен из керамики с высокими теплопроводящими и накопительными свойствами. Ни один пластинчатый или трубчатый рекуператор не способен достичь столь высокой эффективности при столь малых размерах. В приточном или вытяжном режиме воздух, проходя сквозь аккумулятор, использует все его поперечное сечение, а не только половину, как у пластинчатых или трубчатых. Поэтому, благодаря очень низкому воздушному сопротивлению, стало возможным применить ЕС мотор со сверхнизким потреблением энергии.

Наружный колпак

Выполнен из алюминия и окрашен специальной полимерной краской. С нижней стороны оснащен защитной решеткой. Предотвращает прямое попадание воды и посторонних предметов в проветриватель.

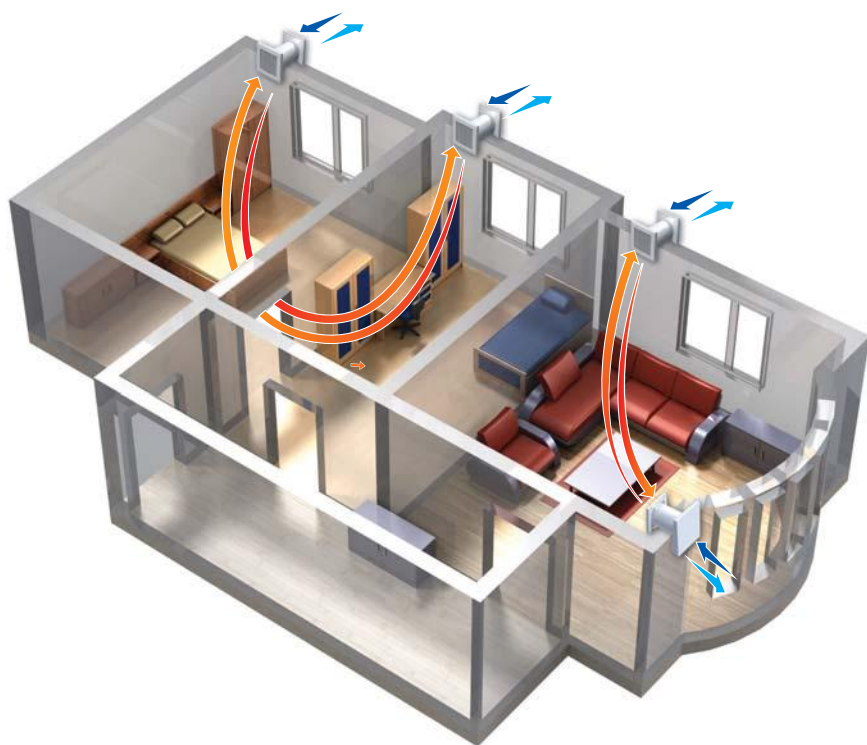
Управление и режимы работы

Система автоматики позволяет работать в 4-х режимах:

1. Режим проветривания (вытяжки или притока) на первой скорости с производительностью 25 м³/ч;
2. Режим проветривания (вытяжки или притока) на второй скорости с производительностью 50 м³/ч;
3. Режим реверсивной работы (регенерации) на первой скорости с производительностью 25 м³/ч;
4. Режим реверсивной работы (регенерации) на второй скорости с производительностью 50 м³/ч.

Управление между режимами работы осуществляется с помощью пульта управления (входит в комплектацию **ТвинФреш РА**). Для комплектации **ТвинФреш Р** пульт управления заказывается отдельно.





Пример организации системы вентиляции

На рисунке изображен пример организации системы вентиляции в квартире с применением 4-х проветривателей **ТвинФреш Р**.

В каждой комнате, которая требует вентиляции, монтируется по одному проветривателю. В больших комнатах рекомендуется устанавливать по два проветривателя. Желательно, чтобы общее количество проветривателей было парным. Свежий воздух подается в квартиру двумя проветривателями, в то же время другие два проветривателя вытягивают несвежий воздух на улицу. Воздух перетекает между комнатами через дверные проемы и коридоры, проветривая таким образом всю квартиру. Каждые 70 секунд блок управления синхронно переключает работу всех проветривателей на противоположную.

Система вентиляции с применением проветривателей **ТвинФреш Р** обеспечивает непрерывный воздухообмен в помещении, зимой сохраняя тепло в квартире, а летом сохраняя прохладу. Летом можно переключать проветриватели в режим проветривания, в котором они будут работать без реверса (режима регенерации энергии), для того чтобы охладить помещение прохладным ночным воздухом.

Пример монтажа



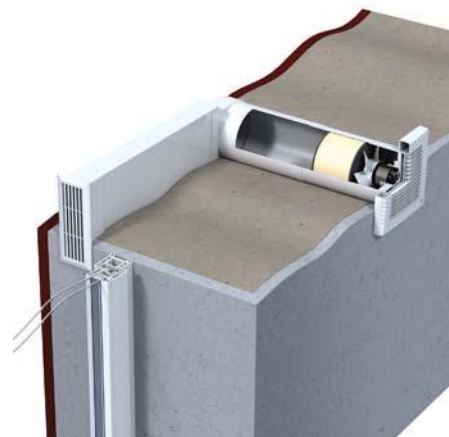
ТвинФреш Р-50

для стен толщиной от 250 до 470 мм



ТвинФреш Р-50-2

для тонких стен толщиной от 120 до 340 мм



ТвинФреш Р-50

для стен толщиной от 250 до 470 мм,
с набором для углового монтажа
НП 60x204-0021

Комнатный проветриватель **ТвинФреш Р** устанавливается в предварительно подготовленное отверстие в стене. Отверстие должно быть выполнено перпендикулярно плоскости стены. Для упрощения установки рекомендуется выдержать зазоры между стеной и трубой порядка 5-10 мм. Вставьте в отверстие телескопический корпус установки и заполните зазор между трубой и стеной монтажной пеной. В случае строительства нового жилья, внешний колпак или решетку углового комплекта рекомендуется монтировать после завершения фасадных работ.

Электрическая проводка для подключения проветривателя выводится таким образом, чтобы попасть в специальную высечку в вентиляторном узле.

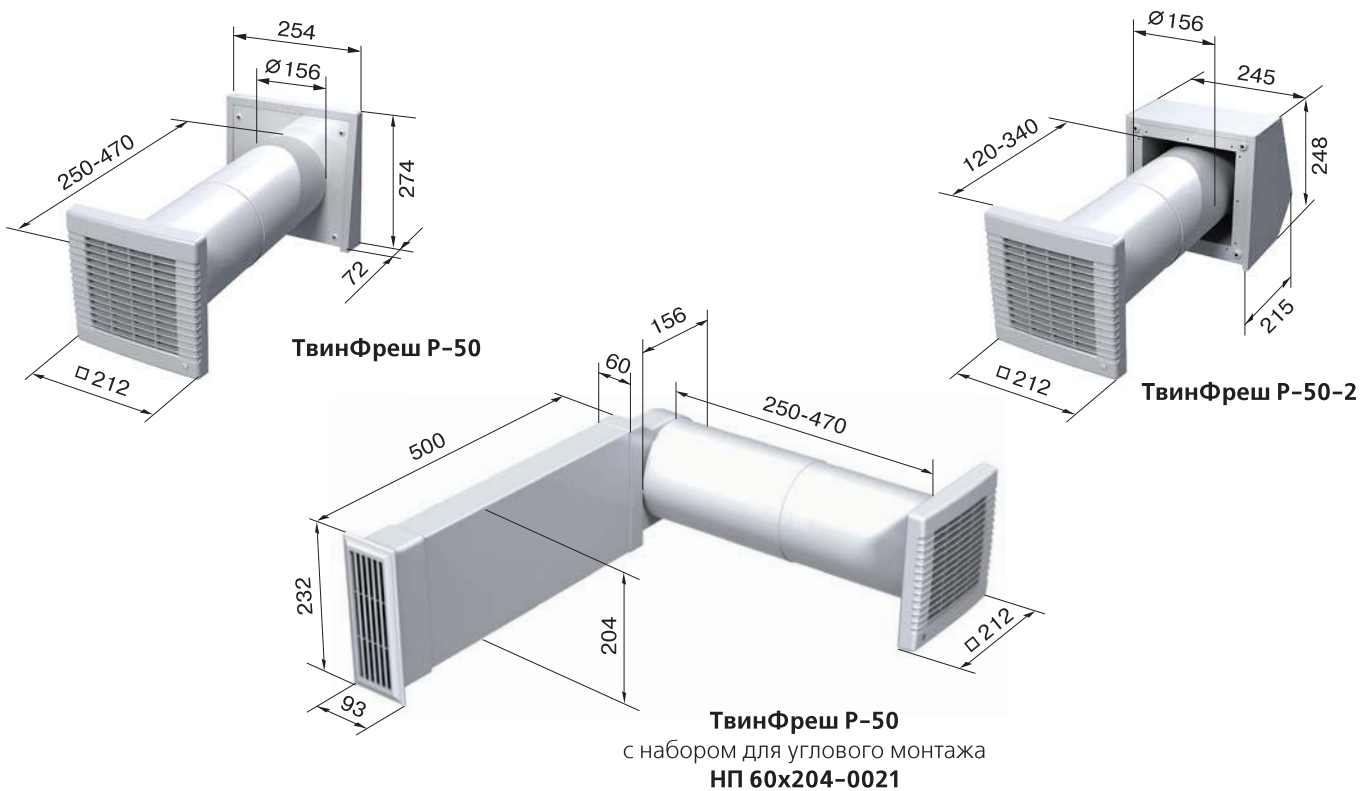
После завершения внутренней отделки помещения во вмонтированный в стену корпус вставьте внутренние элементы установки, такие как фильтры, керамический блок, вентиляторный узел. Подсоедините кабель к плате управления при помощи быстроразъемных соединений. Закрепите вентиляторный узел на стене дюбелями и закройте декоративной решеткой.

Технические характеристики

Модель	Скорость	Напряжение, В	Мощность, Вт	Производительность, м ³ /ч*	Частота вращения, мин ⁻¹	Уровень звукового давления на расстоянии 3м, дБА	Защита
ТвинФреш Р-50	1	230/50 Гц	1,4	25	570	22	IP 45
	2		3,0	50	1100	29	

*В реверсном режиме производительность делится пополам

Габаритные размеры (мм)



Принадлежности



Решетка пластиковая круглая
МВ 150 6Вс



Набор для углового монтажа
НП 60x204-0021



Пульт управления КВР



Решетка пластиковая прямоугольная
МВ 125 ВДс



Колпак круглый из нержавеющей стали
МВ 152 6ВсН



Трансформатор питания
ТРФ 220/12-6 (мощность 6 Вт)
ТРФ 220/12-12 (мощность 12 Вт)