

EN	AXIAL FANS user's manual	00
DE	AXIALLÜFTER Benutzeranleitung	00
FR	VENTILATEURS AXIAUX manuel d'utilisation	00
IT	VENTILATORI ASSIALI manuale di istruzione per l'utilizzatore	00
NL	AXIALE VENTILATOREN gebruiksaanwijzing	00
ES	VENTILADORES AXIALES instrucciones de uso	00
RO	VENTILATOARE AXIALE manual de utilizare	00
RU	ОСЕВЫЕ ВЕНТИЛЯТОРЫ руководство пользователя	00
UA	ОСЬОВІ ВЕНТИЛЯТОРИ керівництво користувача	00
PL	WENTYLATORY OSIOWE podręcznik użytkownika	00
CZ	OSOVÉ VENTILÁTORY návod pro uživatele	00
HU	AXIÁLIS VENTILÁTOROK kezelési útasítás	00
BY	ОСЕВЫЕ ВЕНТИЛЯТОРЫ руководство пользователя	00

VENTS D
VENTS D1
VENTS S
VENTS S1
VENTS LD
VENTS LD1
VENTS LD light
VENTS LD Fresh Time
VENTS X
VENTS X1
VENTS X star
VENTS Cosmo
VENTS Modern
VENTS Techno
VENTS Domino

ВЕНТС Д
ВЕНТС Д1
ВЕНТС С
ВЕНТС С1
ВЕНТС ЛД
ВЕНТС ЛД1
ВЕНТС ЛД лайт
ВЕНТС ЛД Фреш Тайм
ВЕНТС Х
ВЕНТС Х1
ВЕНТС Х стар
ВЕНТС Космо
ВЕНТС Модерн
ВЕНТС Техно
ВЕНТС Домино

RU



ВНИМАНИЕ

Все действия, связанные с подключением, настройкой, обслуживанием и ремонтом изделия, проводить только при снятом напряжении сети. К обслуживанию и монтажу допускаются лица, имеющие право самостоятельной работы на электроустановках до 1000 В, изучившие данный паспорт. Однофазная сеть, к которой подключается изделие, должна соответствовать действующим нормам. Стационарная проводка должна быть оборудована автоматом защиты сети. Подключение необходимо осуществлять через выключатель QF, встроенный в стационарную проводку. Зазор между контактами выключателя на всех полюсах должен быть не менее 3 мм.

Перед установкой необходимо убедиться в отсутствии видимых повреждений крыльчатки, корпуса, решетки, а также в отсутствии в корпусе вентилятора посторонних предметов, которые могут повредить лопасти крыльчатки. Запрещается использовать изделие не по назначению и подвергать каким-либо модификациям и доработкам.

Изделие не предназначено для использования детьми или лицами с пониженными физическими, сенсорными или умственными способностями или при отсутствии у них жизненного опыта или знаний, если только они не находятся под контролем или не проинструктированы об использовании прибора лицом, ответственным за их безопасность. Дети должны находиться под контролем взрослых для недопущения игр с изделием.

Необходимо принять меры для предотвращения попадания дыма, угарных газов и прочих продуктов горения в помещение через открытые дымоходы или другие противопожарные устройства, а также исключить возможность возникновения обратного потока газов от приборов, использующих газовое или открытое пламя.

Перекачиваемый воздух не должен содержать пыли и других твердых примесей, а также липких веществ и волокнистых материалов. Запрещается использовать изделие, если перекачиваемая среда содержит воспламеняемые вещества или пары, такие как спирт, бензин, инсектициды и т. п. Не закрывайте и не загораживайте всасывающее и выпускное отверстия изделия, чтобы не мешать оптимальному прохождению воздуха. Не садитесь на изделие и не кладите на него какие-либо предметы. Владелец изделия должен следовать данному руководству.



По окончании срока службы изделие подлежит отдельной утилизации.

Не уничтожайте изделие вместе с неотсортированными городскими отходами.

СХЕМА УСЛОВНОГО ОБОЗНАЧЕНИЯ ВЕНТИЛЯТОРА

ВЕНТС X X X X X X X X X

Диаметр выходного патрубка, мм - 100, 125, 150

*Серия вентилятора - Д, Д1, С, С1, ЛД, ЛД1, ЛД лайт,
ЛД Фреш Тайм, X, X1, X стар, Космо, Модерн, Техно, Домино*

Декоративная лицевая панель (для серии ЛД, ЛД лайт):

А - шлифованный алюминий
Н - полированная нержавеющей сталь

Дополнительные опции:

В - шнурковый выключатель
Т - таймер задержки выключения
Т1 - таймер задержки включения и выключения
ТН - датчик влажности и таймер задержки выключения
К - обратный клапан

Модификации двигателя и крыльчатки:

Л - двигатель на подшипниках качения
турбо - двигатель повышенной мощности
Б - двигатель уменьшенной мощности
12 - двигатель с номинальным напряжением 12 В/50 Гц
пресс - крыльчатка, обеспечивающая повышенное давление

Цвет лицевой панели (для серии Модерн, Домино) - белый, черный

Пример условного обозначения:

ВЕНТС 125 ДВТК - вентилятор с диаметром патрубка 125 мм, серия Д, оборудован встроенным выключателем, таймером задержки выключения и обратным клапаном.



Перед установкой изделия внимательно прочитайте настоящее руководство. Соблюдение требований руководства способствует обеспечению надежной эксплуатации изделия на протяжении всего срока его службы. Сохраняйте руководство в течение всего срока службы изделия, так как в нем изложены требования к обслуживанию изделия.

КОМПЛЕКТ ПОСТАВКИ

Комплект поставки включает:

1. Вентилятор - 1 шт;
2. Шурупы с дюбелями - 4 шт;
3. Отвертка пластиковая (только для моделей с таймером) - 1 шт;
4. Руководство пользователя;
5. Коробка упаковочная.

КРАТКОЕ ОПИСАНИЕ

Изделие представляет собой осевой вентилятор для вытяжной вентиляции небольших и средних бытовых помещений, отапливаемых в зимнее время. Вентилятор изготовлен из пластика белого цвета. Конструкция вентилятора может включать обратный клапан, который препятствует перетоку воздуха в помещение при выключенном вентиляторе. Вентилятор изготавливается для каналов диаметром 100, 125 и 150 мм.

Конструкция вентиляторов постоянно совершенствуется, поэтому некоторые модели могут незначительно отличаться от описанных в данном руководстве.

ПРАВИЛА ЭКСПЛУАТАЦИИ

Вентилятор предназначен для подключения к однофазной сети переменного тока напряжением 220...240 В и частотой 50 Гц или 12 В 50 Гц (в зависимости от модели) и рассчитан на продолжительную работу без отключения от сети. Направление движения воздуха должно совпадать со стрелкой на корпусе вентилятора.

Степень защиты от доступа к опасным частям и проникновения воды:

IP24 - серии X, X1, Хстар

IP34 - серии Д, Д1, С, С1, ЛД, ЛД1, ЛД лайт, ЛД Фреш Тайм, Космо, Модерн, Техно, Домино

Вентилятор разрешается эксплуатировать при температуре окружающего воздуха в пределах от +1°C до +45°C.

По типу защиты от поражения электрическим током изделие относится к приборам II класса (220-240 В \ 50 Гц) или III класса (12 В \ 50 Гц) по ДСТУ 3135.0-95 (ГОСТ 30345.0-95).

Вид климатического исполнения изделия УХЛ4.2 по ГОСТ 15150-69.

МОНТАЖ

Вентилятор может быть установлен на потолке или на стене с выводом в вентиляционную шахту, либо в круглую трубу, соответствующего диаметра (рис. 1).

Последовательность монтажа вентилятора:

Шаг 1 - обесточьте электрическую сеть и подготовьте помещение под установку вентилятора (рис. step 1.1-1.2);

Шаг 2 - снимите лицевую крышку с вентилятора (рис. step 2.1-2.7, в зависимости от модели вентилятора);

Шаг 3 - разметьте и просверлите отверстия под крепление вентилятора, установите вентилятор (рис. step 3.1-3.3);

Шаг 4 - подключите вентилятор к сети, настройте, при необходимости, время таймера и порог срабатывания датчика влажности (рис. step 4.1-4.7, в зависимости от модели вентилятора);

Шаг 5 - установите на корпус вентилятора лицевую крышку (рис. step 5.1-5.7, в зависимости от модели вентилятора);

Шаг 6 - подайте питание электрической сети на вентилятор (рис. step 6.1).

Перед установкой лицевой панели вентилятора ЛД Фрештайм на корпус, необходимо установить элемент питания и настроить текущее время (рис. step 5.7).

Элемент питания (тип AA 1,5 V) в комплект поставки не входит.

УСЛОВНЫЕ ОБОЗНАЧЕНИЯ КЛЕММ НА СХЕМАХ ПОДКЛЮЧЕНИЯ

L - фаза (только для 220-240В);

N - 0 (только для сети 220-240В);

LT - линия управления таймером;

QF - автоматический выключатель;

S - внешний выключатель;

S1 - внешний выключатель вентилятора;

S2 - внешний выключатель лампы освещения.

ВНИМАНИЕ! Вентилятор, рассчитанный на номинальное сетевое напряжение 12 В (указано на упаковке и корпусе вентилятора), подключать только к сети ~12 В!



АЛГОРИТМ РАБОТЫ ЭЛЕКТРОНИКИ

Вентилятор с таймером Т начинает работу при подаче управляющего напряжения на входную клемму LT (ST) внешним выключателем (например, включение освещения в помещении). После снятия управляющего напряжения вентилятор продолжает работу в течение времени, заданного таймером, которое регулируется от 2-х до 30 мин.

Для модели "BT" включение-выключение реализуется внутренним шнурковым выключателем.

Вентилятор с таймером Т1 - при подаче управляющего напряжения на вход LT (ST) внешним выключателем (например, включение освещения в помещении) запускается таймер задержки включения, при этом вентилятор стоит. Значения времени задержки включения регулируется в двух диапазонах - от 10 секунд до 90 секунд и от 2 минут до 30 минут. Выбрать диапазон регулирования можно с помощью перемычки на плате таймера. После снятия управляющего напряжения вентилятор продолжает работу в течение времени, заданного таймером, которое регулируется от 2-х до 30 мин.

Вентилятор с таймером и датчиком влажности начинает работу при подаче управляющего напряжения на входную клемму LT (ST) или же при превышении установленного уровня влажности Н, который регулируется от ~60% до ~90%. После снятия управляющего напряжения или же при понижении уровня влажности Н, вентилятор продолжает работу в течение времени, заданного таймером, которое регулируется от 2 до 30 мин. Для установки максимального уровня влажности необходимо установить регулятор потенциометра в положение Н max (90%).

Для регулировки времени задержки включения вентилятора поверните ручку потенциометра Тz по часовой стрелке для увеличения и против часовой стрелки для уменьшения времени задержки соответственно.

Для регулировки времени задержки отключения вентилятора поверните ручку потенциометра Т по часовой стрелке для увеличения и против часовой стрелки для уменьшения времени задержки соответственно.

Для регулировки порога влажности поверните ручку потенциометра Н по часовой стрелке для увеличения и против часовой для уменьшения значения срабатывания датчика влажности соответственно.

Внимание! Схема таймера находится под сетевым напряжением. Регулировку производить только после отключения вентилятора от сети. В комплект поставки вентилятора входит специальная пластиковая отвертка для регулировки настроек вентилятора. Используйте ее, если Вам необходимо изменить время задержки выключения вентилятора или порог уровня влажности (рис. step 4.7). Применение металлической отвертки, ножа и т.п. Для регулировки, может привести к выходу из строя платы электроники.

ПРАВИЛА ТЕХНИЧЕСКОГО ОБСЛУЖИВАНИЯ

Поверхности изделия требуют периодической очистки от грязи и пыли. Для выполнения обслуживания необходимо обесточить вентилятор (рис. step 1.1), снять лицевую крышку (рис. step 2.1-2.7, в зависимости от модели), произвести чистку (рис. 2), установить лицевую крышку на вентилятор (рис. step 5.1-5.7, в зависимости от модели) и подать питание электрической сети (рис. step 6.1). Чистку проводят мягкой тканью и кисточкой с использованием водного раствора моющего средства. Необходимо избегать попадания жидкости на электрокомпоненты. После чистки поверхности необходимо протереть насухо.

ПРАВИЛА ТРАНСПОРТИРОВКИ И ХРАНЕНИЯ

Транспортировка производится в упаковке производителя любым видом транспорта. Изделие должно храниться в упаковке предприятия-изготовителя при температуре окружающего воздуха от +5 °С до +40 °С при относительной влажности воздуха не более 80%. В помещении для хранения не должно быть пыли, паров кислот и щелочей, вызывающих коррозию.

ГАРАНТИЙНЫЕ ОБЯЗАТЕЛЬСТВА

Вентилятор произведен на предприятии Частное акционерное общество «Вентиляционные системы» (далее по тексту - предприятие-производитель).

Приобретая данное изделие, потребитель подтверждает, что он ознакомлен и согласен с условиями, правилами и требованиями эксплуатации, хранения, перевозки, монтажа, настройки, подключения, обслуживания, ремонта и гарантийных обязательств относительно данного изделия, изложенных в предоставленной предприятием-производителем документации на такое изделие. Предприятие-производитель устанавливает гарантийный срок эксплуатации (срок службы) изделия в течение 60 месяцев со дня продажи изделия через розничную торговую сеть, при условии выполнения потребителем правил транспортировки, хранения, монтажа и эксплуатации изделия. В случае появления нарушений в работе изделия по вине Предприятия-производителя в течение гарантийного срока эксплуатации (срока службы), потребитель имеет право на бесплатное устранение недостатков изделия путем осуществления гарантийного сервиса.

Гарантийный сервис состоит в выполнении работ, связанных с устранением недостатков изделия для обеспечения использования потребителем такого изделия по назначению. Устранение недостатков осуществляется путем замены или ремонта изделия или комплектующей (составляющей) части такого изделия.



ВНИМАНИЕ!

Для проведения гарантийного сервиса, Вам необходимо предоставить Инструкцию по эксплуатации или другой документ, который ее заменяет и расчетный документ, который свидетельствует о факте покупки, с отметкой о дате продажи. Модель изделия должна соответствовать указанной в Инструкции по эксплуатации или в другом документе, который ее заменяет.

Для проведения гарантийного сервиса обращайтесь в компанию, где Вы приобрели изделие. В случае невозможности провести гарантийный сервис на месте, Вам предоставят необходимую информацию для получения данной услуги.

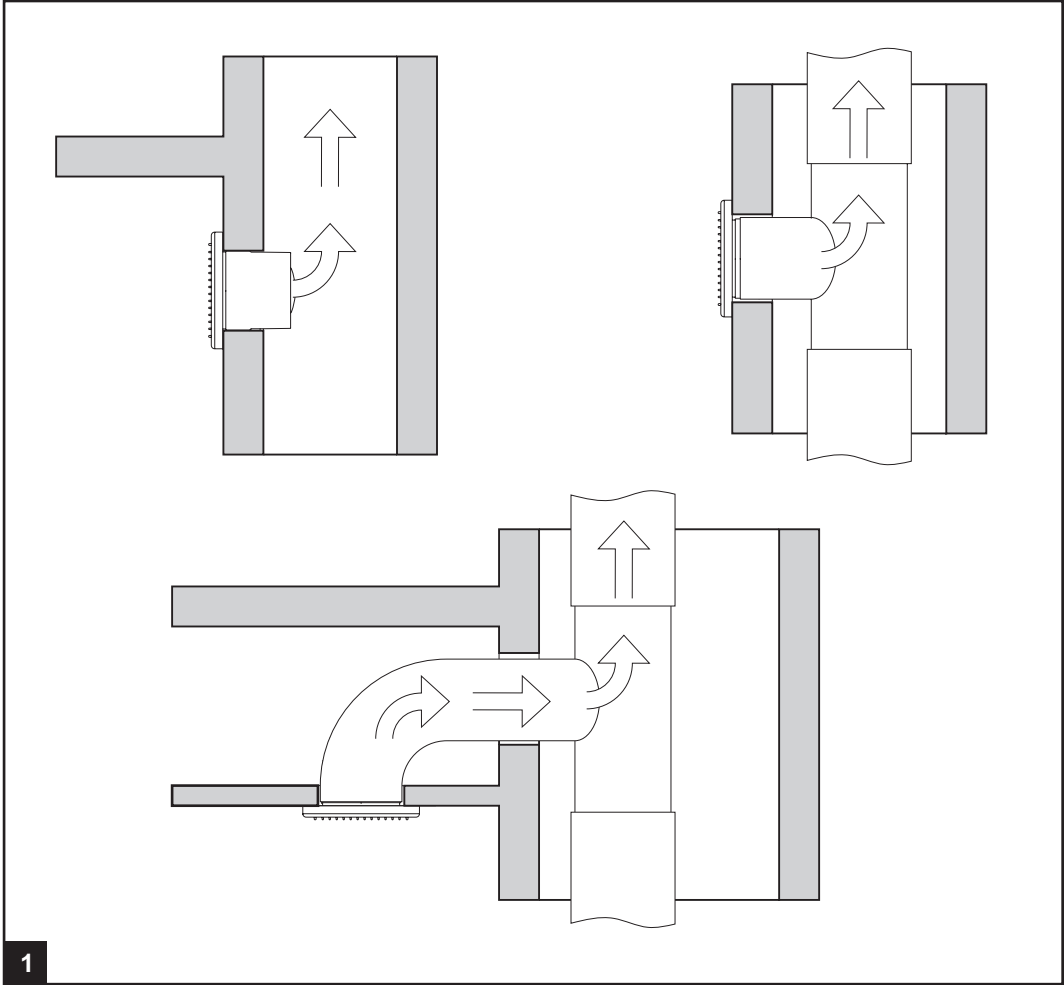
Гарантия предприятия-производителя не распространяется на нижеприведенные случаи:

- не предоставления потребителем изделия в комплектности, указанной в инструкции по эксплуатации изделия или в другом документе, который ее заменяет, в том числе, демонтированных потребителем комплектующих частей такого изделия;
- несоответствия модели, марки изделия, данным которые указаны на упаковке изделия и в инструкции по эксплуатации изделия или в другом документе, который ее заменяет;
- несвоевременного технического обслуживания потребителем изделия (грязь, пыль, масляный конденсат, присутствие механических включений);
- нанесения потребителем внешних повреждений (повреждениями не являются внешние изменения изделия, необходимые для монтажа изделия);
- внесение в конструкцию изделия изменений или осуществление доработок изделия;
- замены и использования узлов, деталей и комплектующих (составляющих) частей такого изделия, не предусмотренных предприятием-производителем;
- использования изделия не по назначению;
- нарушения потребителем правил эксплуатации изделия;
- подключения изделия в электрическую сеть с напряжением больше, чем указано в Инструкции по эксплуатации изделия;
- скачков напряжения в электрической сети, в результате чего изделие вышло из строя;
- осуществления потребителем самостоятельного ремонта изделия;
- осуществления ремонта изделия третьими лицами, не уполномоченными на то предприятием-производителем;
- истечения гарантийного срока эксплуатации (срока службы) изделия;
- нарушения потребителем установленных правил перевозки изделия, которые обеспечивают предупреждение изделия от повреждений, порчи и/или уничтожения;

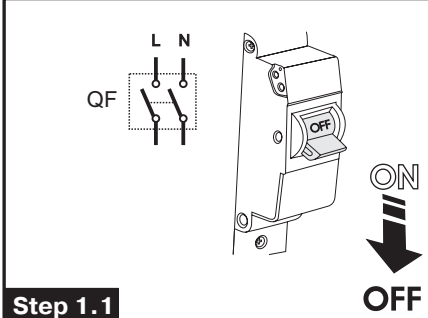
- нарушения потребителем правил хранения изделия;
- совершения третьими лицами противоправных действий по отношению к изделию;
- возникновения обстоятельств непреодолимой силы (пожар, наводнения, землетрясения, войны, военные действия любого характера, блокады);
- отсутствия пломб, в случае если наличие таких пломб предусмотрено Инструкцией по эксплуатации или другим документом, который ее заменяет;
- отсутствия гарантийного талона;
- отсутствия расчетного документа, который свидетельствует о факте покупки, с отметкой о дате продажи.

Предприятие-производитель отвечает за дефекты, которые возникли по его вине до момента передачи изделия потребителю. Предприятие-производитель не отвечает за дефекты, которые возникли после передачи изделия потребителю вследствие нарушения потребителем правил транспортировки, хранения, монтажа и эксплуатации изделия, действий третьих лиц, случая или непреодолимой силы.

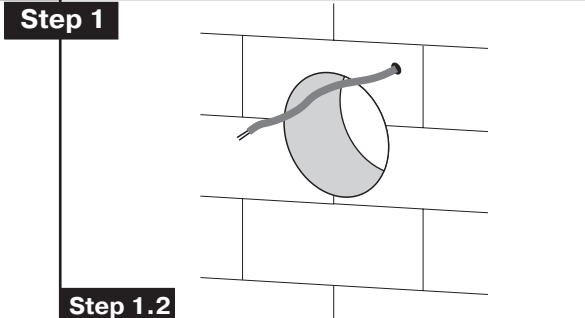
Предприятие-производитель не несет ответственности за ущерб, причиненный здоровью и имуществу потребителя в результате нарушения потребителем Инструкции по эксплуатации изделия или другого документа, который ее заменяет, в результате использования потребителем изделия не по назначению, в результате нарушения потребителем, указанных в Инструкции по эксплуатации изделия или другом документе, который ее заменяет, предупреждений и другой информации о таком изделии, в результате нарушений потребителем правил транспортировки, хранения, монтажа, технического обслуживания и эксплуатации изделия.



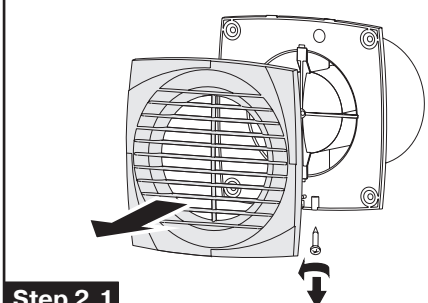
1



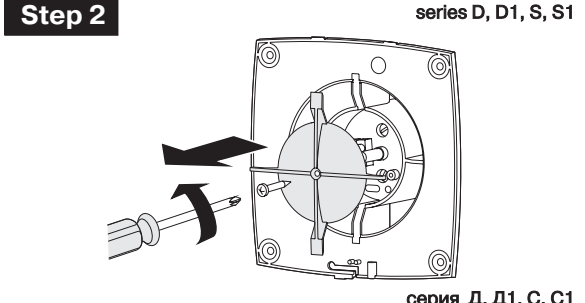
Step 1.1



Step 1.2



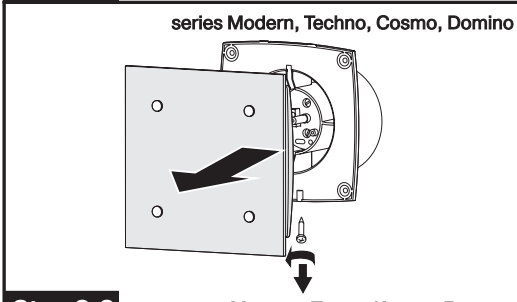
Step 2.1



Step 2

series D, D1, S, S1

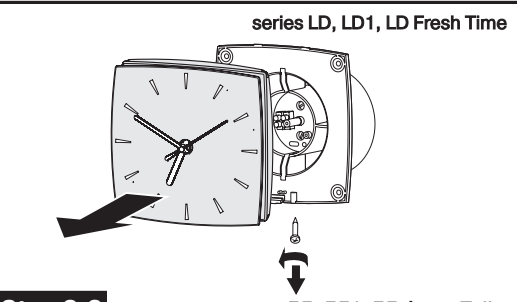
серия Д, Д1, С, С1



Step 2.2

series Modern, Techno, Cosmo, Domino

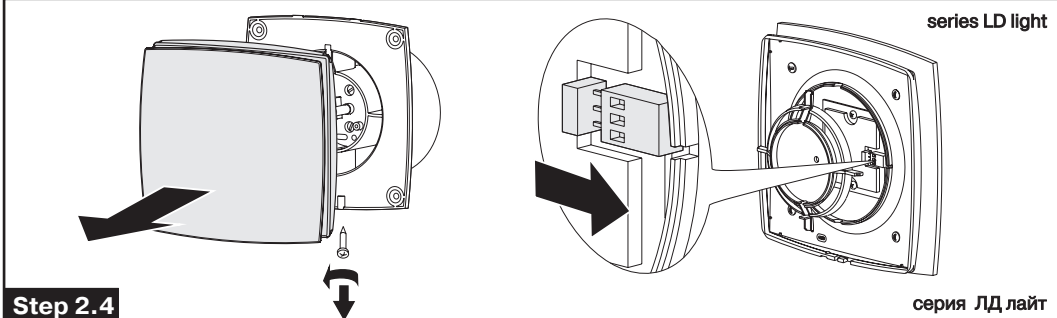
серия Модерн, Техно, Космо, Домино



Step 2.3

series LD, LD1, LD Fresh Time

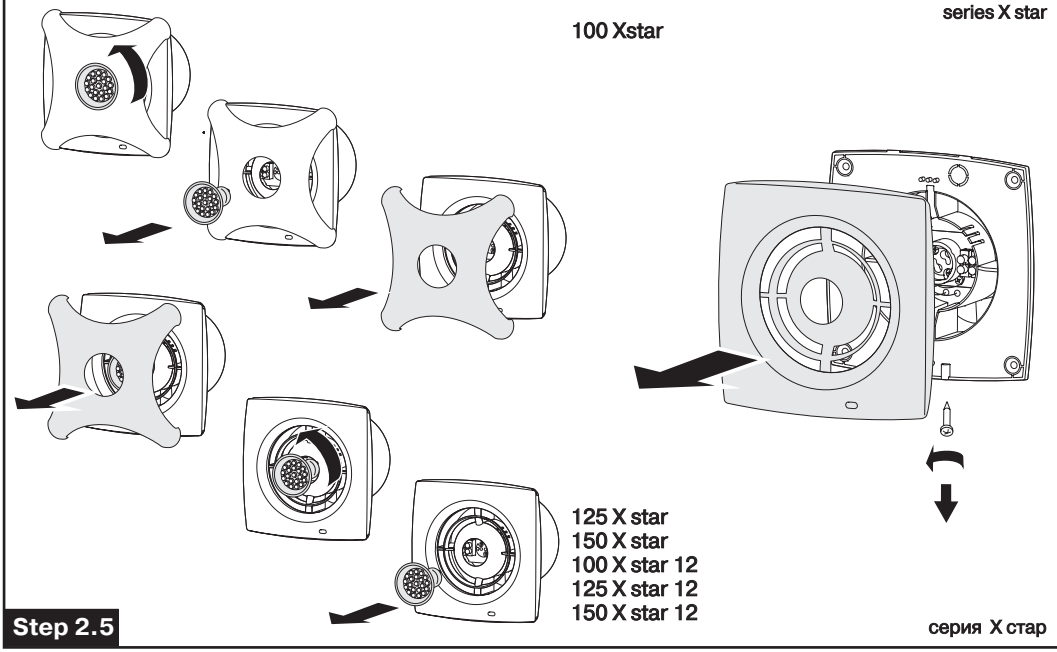
серия ЛД, ЛД1, ЛД Фреш Тайм



Step 2.4

series LD light

серия ЛД лайт



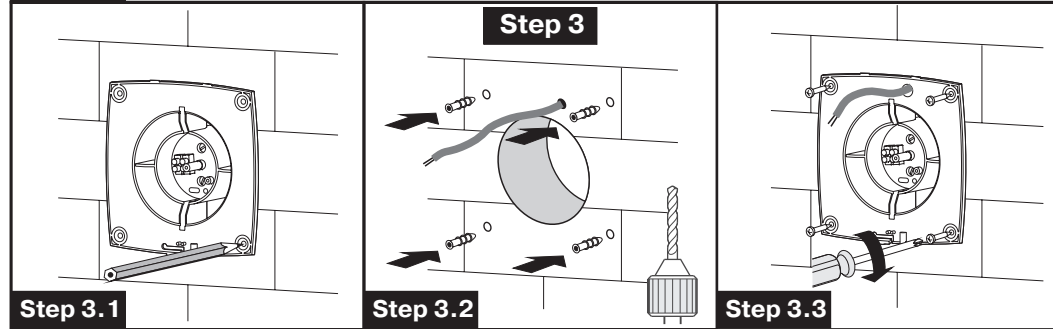
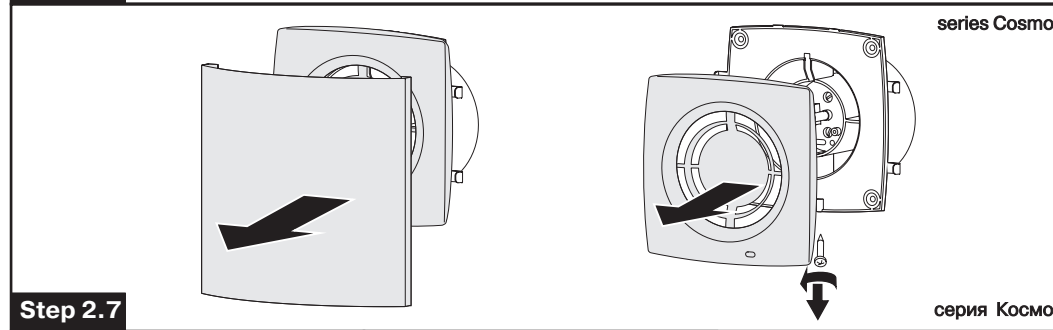
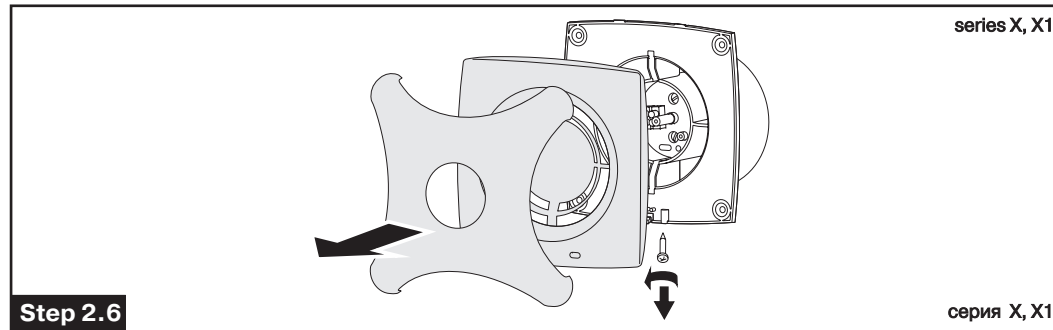
Step 2.5

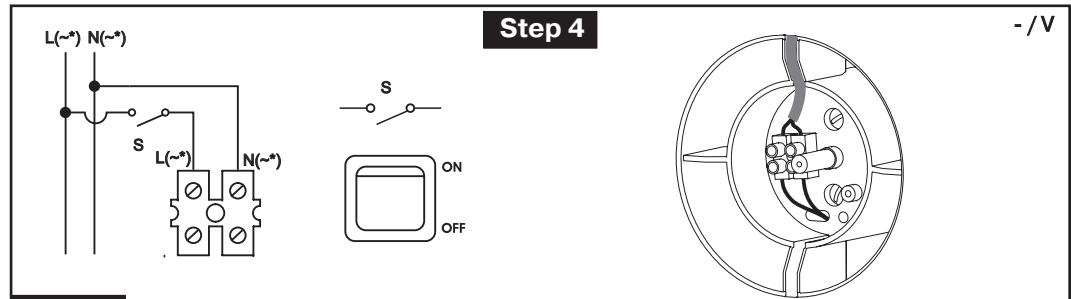
100 Xstar

series X star

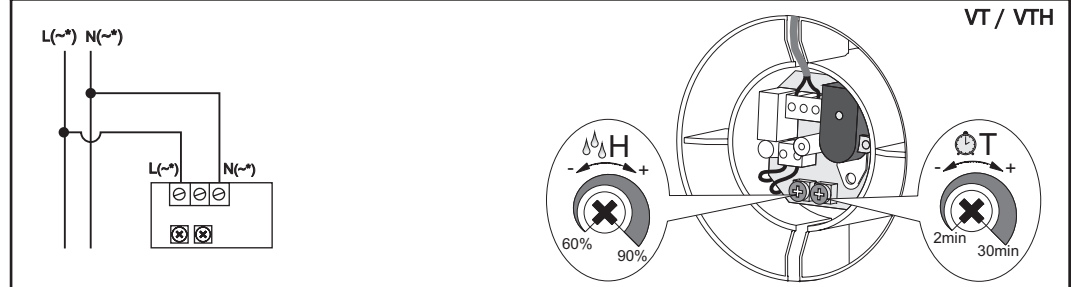
125 X star
 150 X star
 100 X star 12
 125 X star 12
 150 X star 12

серия X стар

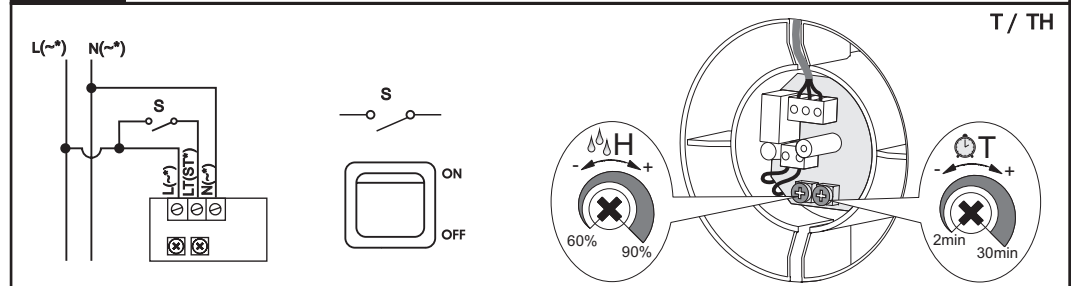




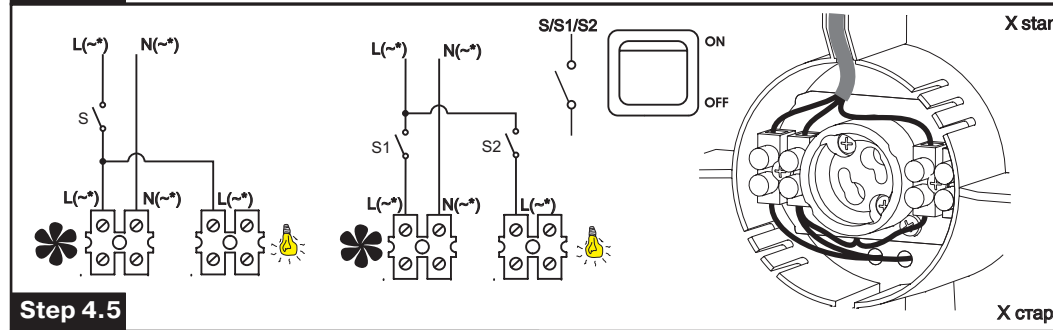
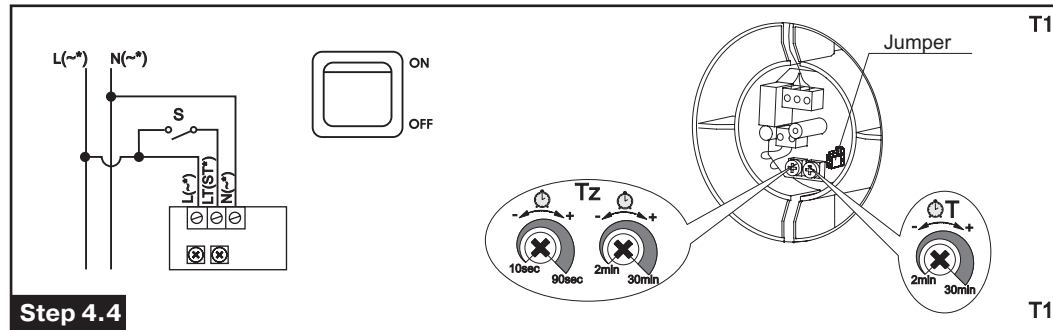
Step 4.1 - / B



Step 4.2 BT / BTH



Step 4.3 T / TH

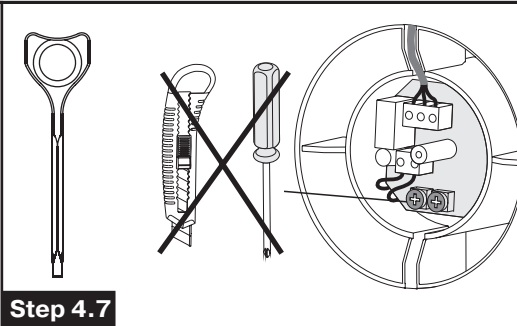


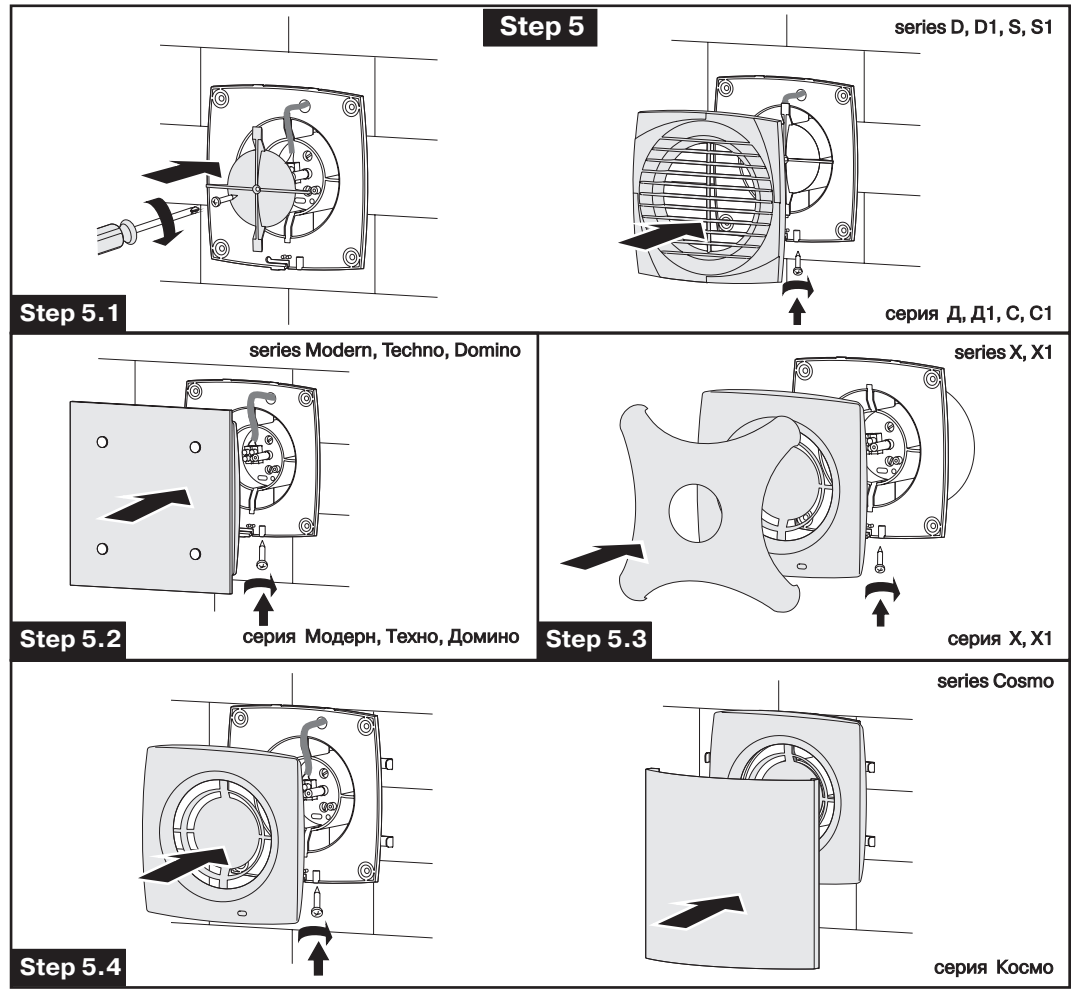
WARNING!

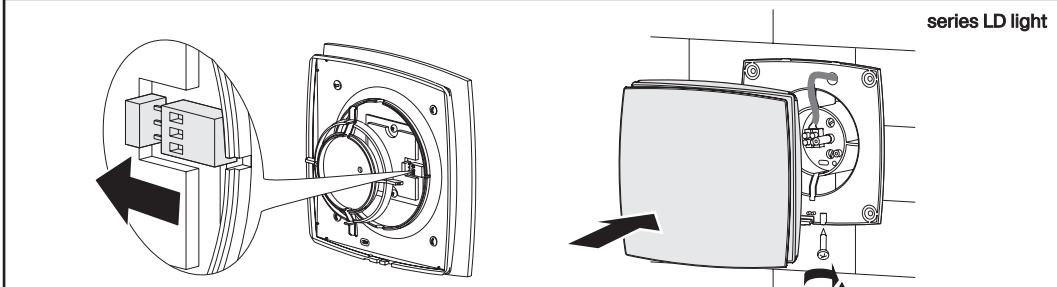
* - the fan are designed for the rated mains voltage 12 V (stated on the packing box and the fan casing) and connection to ~12 V power mains.

* - вентилятор рассчитанный на номинальное сетевое напряжение 12 В (указано на упаковке и корпусе вентилятора) подключать только к сети ~12 В.

Step 4.6 **ВНИМАНИЕ!**



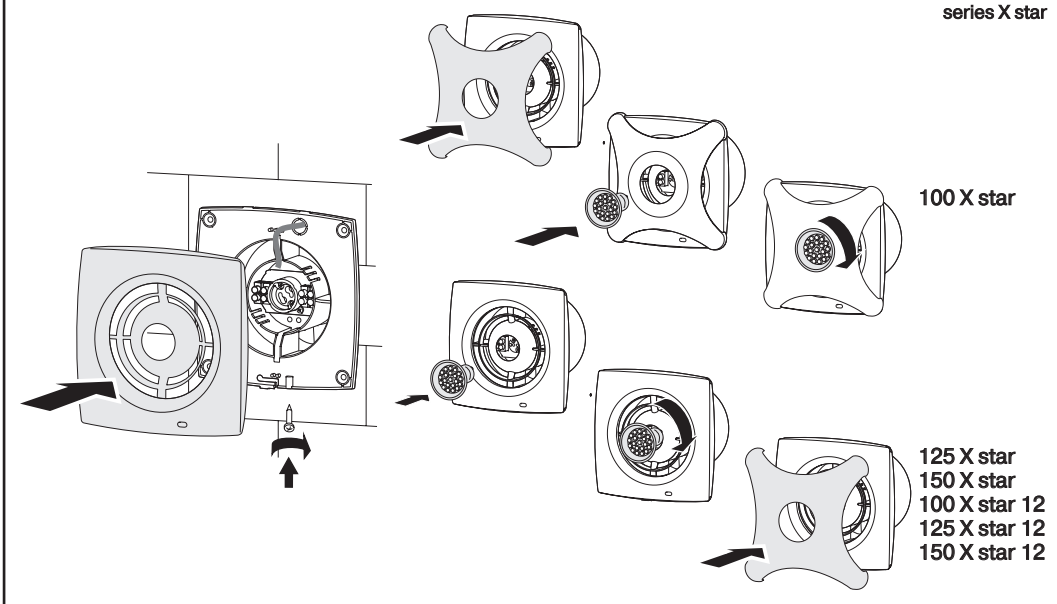




Step 5.5

series LD light

серия ЛД лайт



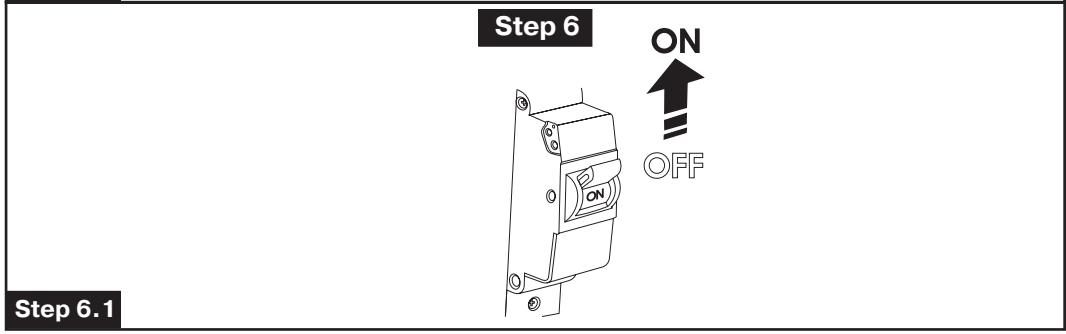
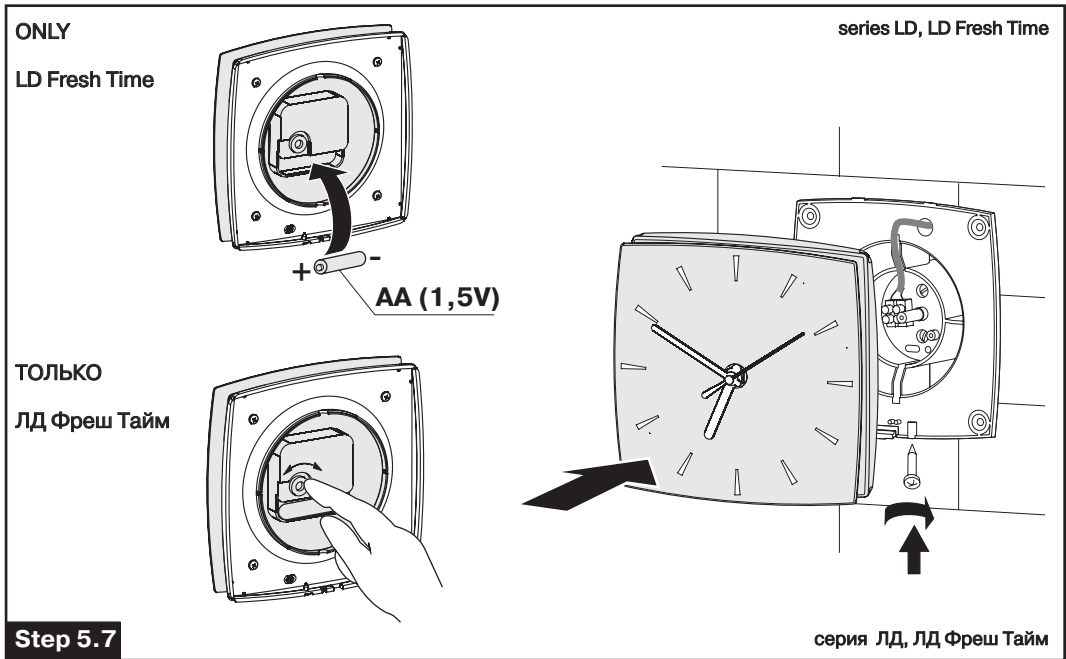
Step 5.6

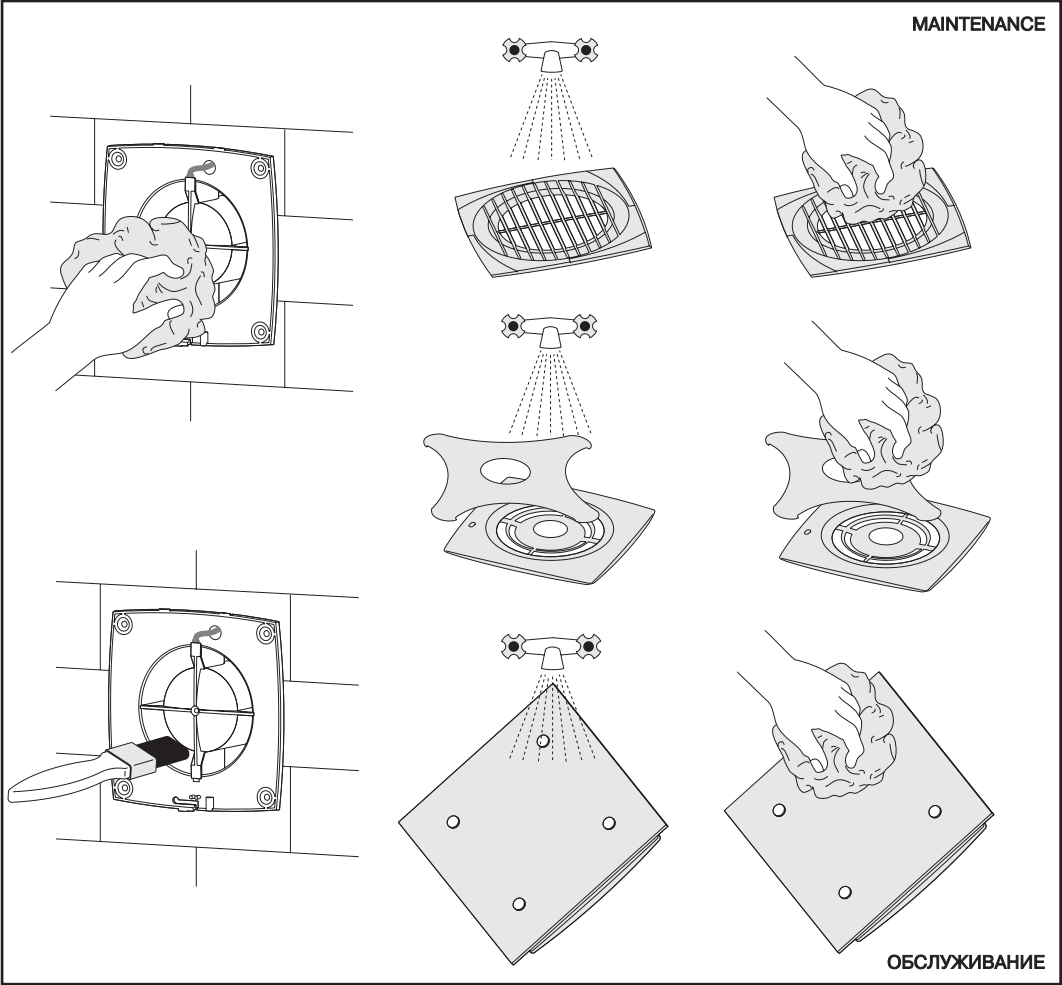
series X star

100 X star

125 X star
150 X star
100 X star 12
125 X star 12
150 X star 12

серия X стар





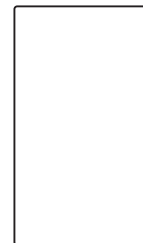
MAINTENANCE

ОБСЛУЖИВАНИЕ

Stamp of the acceptance inspector
Zeichen des Abnehmers
Marque du réceptionnaire
Timbro di un ispettore
Stempel van de Kwaliteitsinspecteur
La marca del receptor
Stampila societății beneficiare
Клеймо приемщика
Клеймо приймача
Stempel odbiorcy
Razitko prejemca
Átvevő bélyegzője



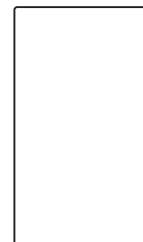
Sold
(Title of sales organization, shop stamp)
Verkauft
(Bezeichnung und Stempel des Verkäufers)
Vendu
(le nom et le tampon du vendeur)
Venduto
(Nome e timbro rivenditore)
Verkocht door
(naam van de verkoper, stempel van de verkoper)
Vendido
(el nombre y la estampilla del vendedor)
Vandut
(denumirea si stampila vanzatorului)
Продан
(наименование и штамп продавца)
Проданий
(найменування та штамп продавця)
Sprzedano
(nazwa i stempel sprzedawcy)
Je prodán
(název a razitko prodávajícího)
Eladva
(az eladó neve és bélyegzője)



Date of issue
Herstellungsdatum
Date de fabrication
Data di rilascio
Productiedatum
Fecha de producción
Data eliberării
Дата выпуска
Дата випуску
Data produkcyj
Datum výroby
Kibocsátás dátuma



Date of sale
Verkaufsdatum
Date de la vente
Data di vendita
Datum van verkoop
La fecha de la venta
Data vanzării
Дата продажи
Дата продаж
Data sprzedaży
Datum prodeje
Értékesítés dátuma



Acceptance certificate
Abnahmezeugnis
Certificat de réception
Certificato di accettazione
Akte van de aanvaarding
Certificado de ingreso
Certificat de receptie
Свидетельство о приемке
Свідоцтво про приймання
Akt odbioru
Osvědčení o kolaudaci
Átvételi bizonyítvány

The fan device is ready for operation.
 Der Lüfter ist als betriebsfähig anerkannt.
 Le ventilateur est reconnu valable à l'exploitation.
 Il ventilatore è adatto per l'uso.
 De ventilator is herkend voor het gebruik.
 El ventilador es válido para la explotación.
 Ventilatorul este apt pentru exploatare.
 Вентилятор признан годным к эксплуатации.
 Вентилятор визнано придатним до експлуатації.
 Wentylator uznany został za nadający się do eksploatacji.
 Ventilátor je uznán vyhovujícím k využití.
 A ventilátor használhatónak volt elismerve.

	D												
	D1												
	S												
	C												
	S1												
	C1												
	LD1												
	LD1												
	LD light												
	LD лайт												
	LD Fresh Time												
	LD Фреш Тайм												
100	<input type="checkbox"/>	N	<input type="checkbox"/>	T	<input type="checkbox"/>	K	<input type="checkbox"/>	12	<input type="checkbox"/>	turbo	<input type="checkbox"/>		
125	<input type="checkbox"/>	H	<input type="checkbox"/>	T	<input type="checkbox"/>	K	<input type="checkbox"/>	12	<input type="checkbox"/>	турбо	<input type="checkbox"/>		
150	<input type="checkbox"/>	X	<input type="checkbox"/>	A	<input type="checkbox"/>	T1	<input type="checkbox"/>	12	<input type="checkbox"/>	press	<input type="checkbox"/>		
	<input type="checkbox"/>	X	<input type="checkbox"/>	A	<input type="checkbox"/>	T1	<input type="checkbox"/>	12	<input type="checkbox"/>	пресс	<input type="checkbox"/>		
	<input type="checkbox"/>	X1	<input type="checkbox"/>	H	<input type="checkbox"/>			Q	<input type="checkbox"/>				
	<input type="checkbox"/>	X1	<input type="checkbox"/>	H	<input type="checkbox"/>			Б	<input type="checkbox"/>				
	<input type="checkbox"/>	X star	<input type="checkbox"/>					L	<input type="checkbox"/>				
	<input type="checkbox"/>	X стар	<input type="checkbox"/>					Л	<input type="checkbox"/>				
	<input type="checkbox"/>	Cosmo	<input type="checkbox"/>										
	<input type="checkbox"/>	Космо	<input type="checkbox"/>										
	<input type="checkbox"/>	Modern	<input type="checkbox"/>										
	<input type="checkbox"/>	Модерн	<input type="checkbox"/>										
	<input type="checkbox"/>	Techno	<input type="checkbox"/>							white	<input type="checkbox"/>		
	<input type="checkbox"/>	Техно	<input type="checkbox"/>							белый	<input type="checkbox"/>		
	<input type="checkbox"/>	Domino	<input type="checkbox"/>							black	<input type="checkbox"/>		
	<input type="checkbox"/>	Домино	<input type="checkbox"/>							черный	<input type="checkbox"/>		