

Серия ВЕНТС МЗ



Осевые вентиляторы для вытяжной вентиляции с производительностью до 345 м³/ч.

■ Применение

- Постоянная или периодическая вытяжная вентиляция санузлов, душевых, кухонь и других бытовых помещений.
- Для монтажа в вентиляционные шахты или соединения с воздуховодами.
- Для вентиляционных шахт с прямоугольным проёмом.
- Перемещение малой и средней величины потока воздуха на небольшие расстояния при малом сопротивлении вентиляционной системы.
- Для монтажа с воздуховодами 100, 125 и 150 мм.

■ Конструкция

- Современный дизайн и эстетический внешний вид.
- Корпус и крыльчатка выполнены из высококачественного и прочного АБС пластика, стойкого к ультрафиолету.
- Конструкция крыльчатки позволяет повысить эффективность вентилятора и срок службы двигателя.
- Защитная сетка от насекомых.
- Степень защиты IP 34.

■ Двигатель

- Надёжный двигатель с низким энергопотреблением.
- Предназначен для непрерывной работы и не требует обслуживания.
- Оборудован защитой от перегрева.

■ Модификации и опции



МЗ К – вентилятор оборудован обратным клапаном для предотвращения обратной тяги.



МЗ Л – двигатель оборудован подшипниками качения для увеличения срока службы (прим. 40 тыс. рабочих часов) и установки вентилятора под любым углом. Подшипники не требуют обслуживания и имеют запас смазочного материала, достаточного для всего срока эксплуатации.



МЗ турбо – двигатель с повышенной производительностью.



МЗ пресс – 5-ти лепестковая бесшумная крыльчатка с улучшенными аэродинамическими характеристиками, позволяющими увеличить давление, создаваемое вентилятором.



МЗ 12 – исполнение с безопасным двигателем низкого напряжения 12В.



МЗТ – оборудован регулируемым таймером. Время срабатывания от 2 до 30 минут.



МЗТН – оборудован регулируемым таймером (время срабатывания от 2 до 30 минут) и реле влажности (порог срабатывания 60-90%).



МЗВ – оборудован шнурковым выключателем.



МЗВТ – оборудован шнурковым выключателем и регулируемым таймером (время срабатывания от 2 до 30 минут).



МЗВТН – оборудован шнурковым выключателем, регулируемым таймером (время срабатывания от 2 до 30 минут) и реле влажности (порог срабатывания 60-90%).



МЗТР – оборудован регулируемым таймером и датчиком движения (зона действия датчика от 1 до 4 м, угол обзора до 100°).

■ Управление

Ручное:

● Вентилятор управляется при помощи комнатного выключателя освещения. Выключатель в поставку не входит.

● Вентилятор управляется посредством встроенного шнуркового выключателя „В”. При потолочном монтаже вентилятора опция не используется.

● Регулировка скорости может осуществляться с помощью тиристорного регулятора (см. Электрические принадлежности). Вентиляторы могут подключаться сразу по несколько единиц к одному регулирующему устройству.

Автоматическое:

● При помощи электронного блока управления **БУ-1-60** (см. Электрические принадлежности). Блок управления поставляется отдельно.

● При помощи таймера „Т” (встроенный регулируемый таймер задержки выключения позволяет вентилятору работать в течение от 2 до 30 мин. после остановки его выключателем).

● При помощи датчика влажности и таймера „ТН” (если влажность в помещении превысит установленную на датчике значения 60-90%, то вентилятор автоматически включится и продолжит работу до тех пор, пока влажность не придет в норму; далее вентилятор обрабатывает время, установленное на таймере и выключается).

● При помощи датчика движения и таймера „ТР” (если датчик обнаружит движение в зоне своего действия то вентилятор автоматически включится и продолжит работу по таймеру от 2 до 30 мин. Дальность обнаружения до 4 метров, (угол обнаружения макс. 100°).

■ Монтажные особенности

● Вентилятор устанавливается непосредственно в проем вентиляционной шахты или на стену с подключением к воздуховоду.

● Благодаря увеличенным размерам лицевой решетки возможно использование вентилятора для монтажа в прямоугольный проем вентиляционной шахты.

● При удалённом размещении вентиляционной шахты возможно применение гибких воздуховодов. Присоединение воздуховода к выходному фланцу вентилятора осуществляется при помощи хомута.

● Крепится к стене при помощи шурупов.

■ Принадлежности



Воздуховоды

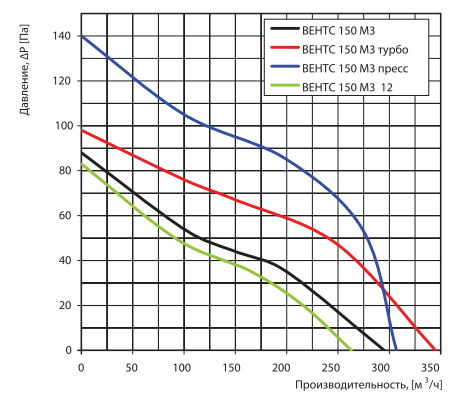
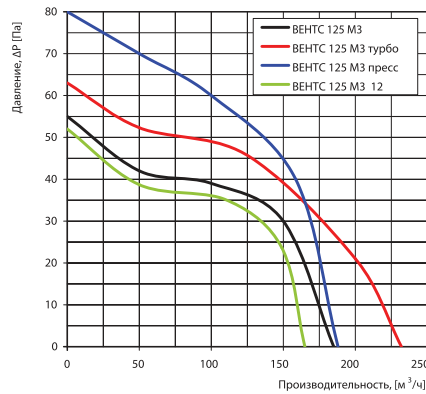
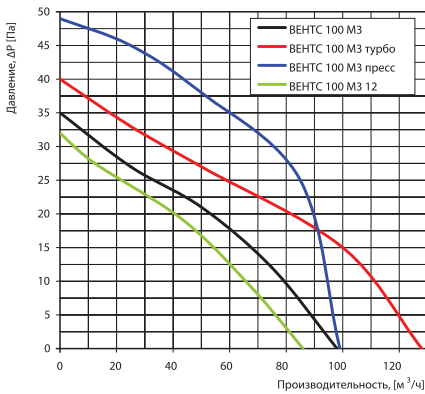
Решетки и колпаки

Обратные клапаны

Регуляторы

Хомуты

Аэродинамические характеристики



Технические характеристики

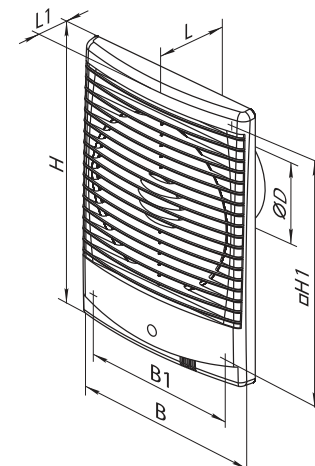
Модель	Напряжение, В \ 50 Гц	Потребляемая мощность, Вт	Ток, А	Частота вращения, мин ⁻¹	Максимальный расход воздуха, м ³ /ч	Уровень звукового давления на расст. 3м, dB(A)	Вес, кг
ВЕНТС 100 М3	220-240	14	0,085	2300	98	34	0,61
ВЕНТС 125 М3	220-240	16	0,1	2400	185	35	0,80
ВЕНТС 150 М3	220-240	24	0,13	2400	295	39	0,95
ВЕНТС 100 М3 турбо	220-240	16	0,1	2300	128	37	0,69
ВЕНТС 125 М3 турбо	220-240	22	0,105	2400	232	40	0,86
ВЕНТС 150 М3 турбо	220-240	30	0,13	2400	345	43	1,01
ВЕНТС 100 М3 пресс	220-240	16	0,1	2300	99	37	0,69
ВЕНТС 125 М3 пресс	220-240	22	0,105	2400	188	39	0,87
ВЕНТС 150 М3 пресс	220-240	30	0,13	2400	307	41	1,03
ВЕНТС 100 М3 12	12	14	1,5	2200	86	33	0,60
ВЕНТС 125 М3 12	12	16	1,7	2300	165	34	0,78
ВЕНТС 150 М3 12	12	24	2	2300	263	38	0,91

Примеры монтажа



Габаритные размеры

Модель	Размеры, мм						
	∅ D	B	B1	H	H1	L	L1
ВЕНТС 100 М3	100	185	155	256	226	86	30
ВЕНТС 125 М3	125	185	155	256	226	89	30
ВЕНТС 150 М3	150	185	155	256	226	114	30



Сертификаты



Вентиляторы соответствуют требованиям нормативных документов по безопасности и электромагнитной совместимости.