

Серия ВЕНТС К



Осевые вентиляторы для вытяжной вентиляции с производительностью до 341 м³/ч.

■ Применение

- Постоянная или периодическая вытяжная вентиляция санузлов, душевых, кухонь и других бытовых помещений.
- Для монтажа в вентиляционные шахты или соединения с воздуховодами.
- Перемещение малой и средней величины потока воздуха на небольшие расстояния при малом сопротивлении вентиляционной системы.
- Для монтажа с воздуховодами 100, 125 и 150 мм.

■ Конструкция

- Классический дизайн и эстетический внешний вид.
- Корпус и крыльчатка выполнены из высококачественного и прочного АБС пластика, стойкого к ультрафиолету.
- Конструкция крыльчатки позволяет повысить эффективность вентилятора и срок службы двигателя.
- Защитная сетка от насекомых.
- Степень защиты IP 34.

■ Двигатель

- Надёжный двигатель с низким энергопотреблением.
- Предназначен для непрерывной работы и не требует обслуживания.
- Оборудован защитой от перегрева.

■ Модификации и опции



К Л – двигатель оборудован подшипниками качения для увеличения срока службы (прим. 40 тыс. рабочих часов) и установки вентилятора под любым углом. Подшипники не требуют обслуживания и имеют запас смазочного материала, достаточного для всего срока эксплуатации.



К турбо – двигатель с повышенной производительностью.



К 12 – исполнение с безопасным двигателем низкого напряжения 12 В.

■ Управление

Ручное:

- Вентилятор управляется при помощи комнатного выключателя освещения. Выключатель в поставку не входит.
- Регулировка скорости может осуществляться с помощью тиристорного регулятора (см. Электрические принадлежности). Вентиляторы могут подключаться сразу по несколько единиц к одному регулирующему устройству.

Автоматическое:

- При помощи электронного блока управления **БУ-1-60** (см. Электрические принадлежности). Блок управления поставляется отдельно.

■ Монтажные особенности

- Вентилятор устанавливается непосредственно в проем вентиляционной шахты.
- При удалённом размещении вентиляционной шахты возможно использование гибких воздуховодов. Присоединение воздуховода к выходному фланцу вентилятора осуществляется при помощи хомута.
- Крепится к стене при помощи шурупов.
- Может использоваться для потолочного монтажа.

Принадлежности



Воздуховоды

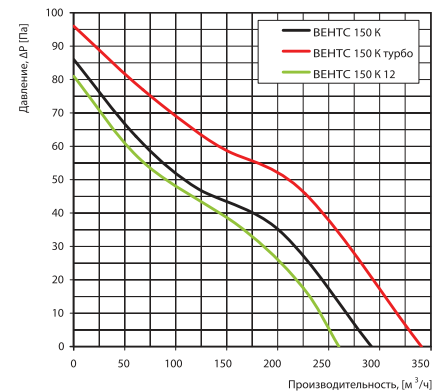
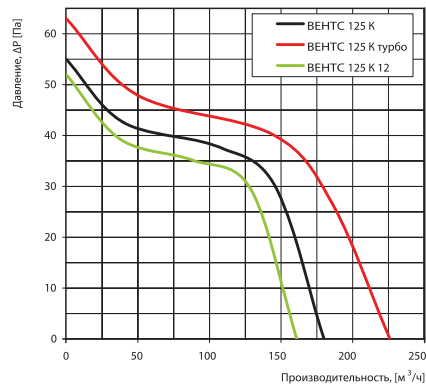
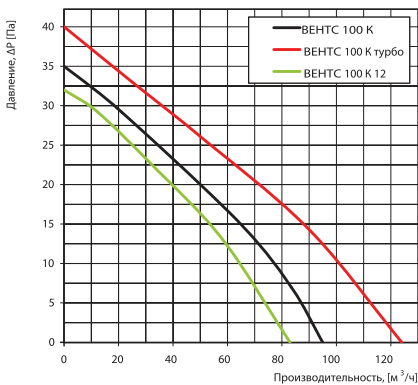
Решетки и колпаки

Обратные клапаны

Регуляторы

Хомуты

■ Аэродинамические характеристики



■ Технические характеристики

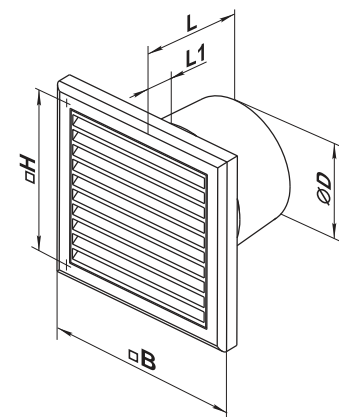
Модель	Напряжение, В \ 50 Гц	Потребляемая мощность, Вт	Ток, А	Частота вращения, мин ⁻¹	Максимальный расход воздуха, м ³ /ч	Уровень звукового давления на расст. 3м, dB(A)	Вес, кг
ВЕНТС 100 К	220-240	14	0,085	2300	95	34	0,53
ВЕНТС 125 К	220-240	16	0,1	2400	180	35	0,65
ВЕНТС 150 К	220-240	24	0,13	2400	292	38	1,07
ВЕНТС 100 К турбо	220-240	16	0,1	2300	124	37	0,61
ВЕНТС 125 К турбо	220-240	24	0,105	2400	226	37	0,72
ВЕНТС 150 К турбо	220-240	30	0,13	2400	341	40	1,21
ВЕНТС 100 К 12	12	14	1,5	2200	83	33	0,52
ВЕНТС 125 К 12	12	16	1,7	2300	161	34	0,63
ВЕНТС 150 К 12	12	24	2	2300	260	37	1,03

■ Примеры монтажа



■ Габаритные размеры

Модель	Размеры, мм				
	Ø D	B	H	L	L1
ВЕНТС К 100	100	154	110	100	15
ВЕНТС К 125	125	187	142	100	15
ВЕНТС К 150	150	250	214	118	15



■ Сертификаты



Вентиляторы соответствуют требованиям нормативных документов по безопасности и электромагнитной совместимости.