

Серия ВЕНТС Д



Осевые вентиляторы для вытяжной вентиляции с производительностью до 341 м³/ч.

■ Применение

- Постоянная или периодическая вытяжная вентиляция санузлов, душевых, кухонь и других бытовых помещений.
- Для монтажа в вентиляционные шахты или соединения с воздуховодами.
- Перемещение малой и средней величины потока воздуха на небольшие расстояния при малом сопротивлении вентиляционной системы.
- Для монтажа с воздуховодами 100, 125 и 150 мм.



■ Конструкция

- Сверх тонкая лицевая панель – 6,5 мм.
- Современный дизайн и эстетический внешний вид.
- Корпус и крыльчатка выполнены из высококачественного и прочного АБС пластика, стойкого к ультрафиолету.
- Конструкция крыльчатки позволяет повысить эффективность вентилятора и срок службы двигателя.
- Защитная сетка от насекомых.
- Степень защиты IP 34.

■ Двигатель

- Надёжный двигатель с низким энергопотреблением.
- Предназначен для непрерывной работы и не требует обслуживания.
- Оборудован защитой от перегрева.

■ Модификации и опции

Д1 – модель с укороченным патрубком.



ДК – вентилятор оборудован обратным клапаном для предотвращения обратной тяги.



ДЛ – двигатель оборудован подшипниками качения для увеличения срока службы (прим. 40 тыс. рабочих часов) и установки вентилятора под любым углом. Подшипники не требуют обслуживания и имеют запас смазочного материала, достаточного для всего срока эксплуатации.



Д турбо – двигатель с повышенной производительностью.



Д 12 – исполнение с безопасным низким напряжением 12 В.



ДТ – оборудован регулируемым таймером. Время срабатывания от 2 до 30 минут.



ДТН – оборудован регулируемым таймером (время срабатывания от 2 до 30 минут) и реле влажности (порог срабатывания 60-90%).



ДВ – оборудован шнурковым выключателем.



ДВТ – оборудован шнурковым выключателем и регулируемым таймером (время срабатывания от 2 до 30 минут).



ДВТН – оборудован шнурковым выключателем, регулируемым таймером (время срабатывания от 2 до 30 минут) и реле влажности (порог срабатывания 60-90%).

■ Управление

Ручное:

- Вентилятор управляется при помощи комнатного выключателя освещения. Выключатель в поставку не входит.
- Вентилятор управляется посредством встроенного шнуркового выключателя „В”. При потолочном монтаже вентилятора опция не используется.
- Регулировка скорости может осуществляться с помощью тиристорного регулятора (см. Электрические принадлежности). Вентиляторы могут подключаться сразу по несколько единиц к одному регулирующему устройству.

Автоматическое:

- При помощи электронного блока управления **БУ-1-60** (см. Электрические принадлежности). Блок управления поставляется отдельно.
- При помощи таймера „Т” (встроенный регулируемый таймер задержки выключения позволяет вентилятору работать в течение от 2 до 30 мин. после остановки его выключателем).
- При помощи датчика влажности и таймера „ТН” (если влажность в помещении превысит установленную на датчике значения 60-90%, то вентилятор автоматически включится и продолжит работу до тех пор, пока влажность не придет в норму; далее вентилятор отработает время, установленное на таймере и выключается).

■ Монтажные особенности

- Вентилятор устанавливается непосредственно в проем вентиляционной шахты.
- При удалённом размещении вентиляционной шахты возможно использование гибких воздуховодов. Присоединение воздуховода к выходному фланцу вентилятора осуществляется при помощи хомута.
- Крепится к стене при помощи шурупов.
- Может использоваться для потолочного монтажа.

Принадлежности

Воздуховоды



Решетки и колпаки



Обратные клапаны



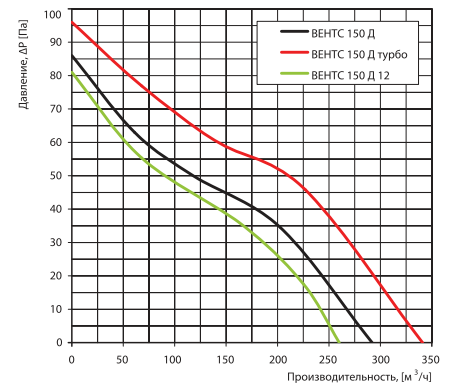
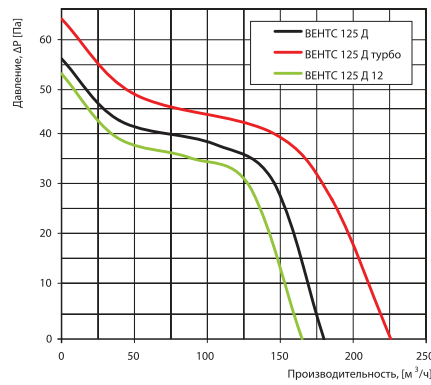
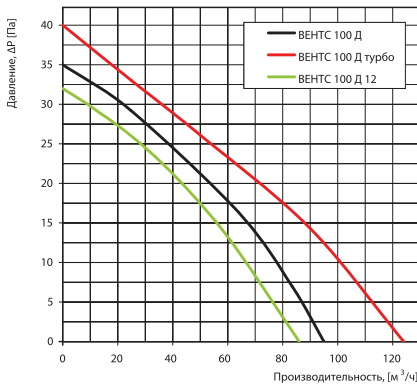
Регуляторы



Хомуты



Аэродинамические характеристики



Технические характеристики

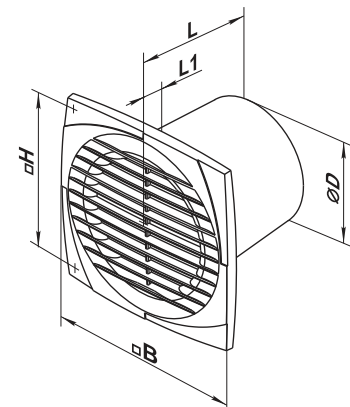
Модель	Напряжение, В \ 50 Гц	Потребляемая мощность, Вт	Ток, А	Частота вращения, мин ⁻¹	Максимальный расход воздуха, м³/ч	Уровень звукового давления на расст. 3м, dB(A)	Вес, кг
ВЕНТС 100 Д	220-240	14	0,085	2300	95	34	0,58
ВЕНТС 125 Д	220-240	16	0,1	2400	180	35	0,74
ВЕНТС 150 Д	220-240	24	0,13	2400	292	38	0,92
ВЕНТС 100 Д турбо	220-240	16	0,1	2300	124	37	0,66
ВЕНТС 125 Д турбо	220-240	24	0,105	2400	226	37	0,81
ВЕНТС 150 Д турбо	220-240	30	0,13	2400	341	40	1,06
ВЕНТС 100 Д 12	12	14	1,5	2200	86	33	0,60
ВЕНТС 125 Д 12	12	16	1,7	2300	165	34	0,69
ВЕНТС 150 Д 12	12	24	2	2300	260	37	0,88

Примеры монтажа



Габаритные размеры

Модель	Размеры, мм				
	Ø D	B	H	L	L1
ВЕНТС 100 Д	100	150	120	108,5	12,5
ВЕНТС 100 Д1	100	150	120	93	12,5
ВЕНТС 125 Д	125	176	140	114	12,5
ВЕНТС 125 Д1	125	176	140	96	12,5
ВЕНТС 150 Д	150	205	165	132	13



Сертификаты



Вентиляторы соответствуют требованиям нормативных документов по безопасности и электромагнитной совместимости.