



Руководство по эксплуатации 30637114-016.2 РЭ

СОДЕРЖАНИЕ

1. Вводная часть	стр. 3
2. Назначение	стр. 3
3. Комплект поставки	стр. 3
4. Основные технические характеристики	стр. 4
5. Схема условного обозначения устройства	стр. 4
6. Требования безопасности	стр. 7
7. Устройство и принцип работы	стр. 8
8. Схема работы	стр. 8
9. Монтаж и подготовка к работе	стр. 10
10. Варианты монтажа	стр. 10
11. Отвод конденсата	стр. 12
12. Подключение установки к сети	стр. 13
13. Электрическая схема	стр. 13
14. Принцип действия и управление системой	стр. 14
15. Техническое обслуживание	стр. 15
16. Устранение неисправностей	стр. 16
17. Правила хранения	стр. 17
18. Гарантии изготовителя	стр. 17
19. Свидетельство о приемке	стр. 18
20. Свидетельство о подключении	стр. 19
21. Гарантийный талон	стр. 19

Настоящее руководство по эксплуатации объединено с техническим описанием, инструкцией по эксплуатации, паспортом, содержит сведения по монтажу. Устройство вентиляции с утилизацией тепла “ВУТ...мини” серии “ВЕНТС” (в дальнейшем по тексту **устройство “ВУТ...мини”**).

**ВВОДНАЯ
ЧАСТЬ**

Устройства вентиляции с утилизацией тепла -“**ВУТ 200 Г мини**”, “**ВУТ 200 В мини**”, “**ВУТ 300 Г мини**”, “**ВУТ 300 В мини**” -максимальной производительностью 200 м³/час и 300 м³/час предназначены для создания постоянного воздухообмена в помещениях бытового и общественного использования (частные дома, офисы, гостиницы, кафе, конференц-залы и другие помещения) вентилируемых механическим путем, и использования тепла удаляемого из помещения воздуха для нагрева подаваемого очищенного наружного воздуха.

Устройство “ВУТ...мини” изготавливается по ТУ У В.2.5-29.2-30637114-016:2008.

Устройство “ВУТ...мини” представляет собой установку по сбережению тепловой энергии путем утилизации тепла, и является одним из элементов энергосберегающих технологий помещений.

Устройство “ВУТ...мини” является комплектующим изделием и самостоятельной эксплуатации не подлежит.

Перекачиваемый воздух не должен содержать горючие или взрывные смеси, испарения химикатов, крупную пыль, сажу, жиры или в среде, где происходит образования вредных веществ (ядовитые вещества, пыль, болезнетворные микроорганизмы), липких веществ, волокнистых материалов.

НАЗНАЧЕНИЕ

В комплект поставки входят:

- **устройство “ВУТ...мини”** - 1 шт;
- руководство по эксплуатации - 1 шт;
- упаковочный ящик - 1 шт.

**КОМПЛЕКТ
ПОСТАВКИ**

**ОСНОВНЫЕ
ТЕХНИЧЕСКИЕ
ХАРАКТЕРИСТИКИ**

Устройство “ВУТ...мини” применяется в закрытом пространстве при температурах окружающего воздуха от +1°С до +50°С

По типу защиты от поражения электрическим током **устройство “ВУТ...мини”** относится к приборам класса 1 по ГОСТ 12.2.007.0-75.

Степень защиты от доступа к опасным частям и проникновения воды:

- использованных в устройстве двигателей IP 44, (защита от тел больших ,чем или равных 1,0 мм, защищено от брызг воды)

- **устройства “ВУТ...мини”**, установленного в трубопроводе IP 22 (защита от тел размером более 12,5мм, защищено от вертикально падающих капель воды ,когда оболочка отклонена на угол 15°)

Обозначение **устройства “ВУТ...мини”**, их основные габаритные и присоединительные размеры, внешний вид, технические параметры указаны на рисунках 1 и 2 и в таблицах 1 и 2.

Конструкция **устройства “ВУТ...мини”** постоянно совершенствуется, поэтому некоторые модели могут незначительно отличаться от описанных в данном руководстве по эксплуатации.

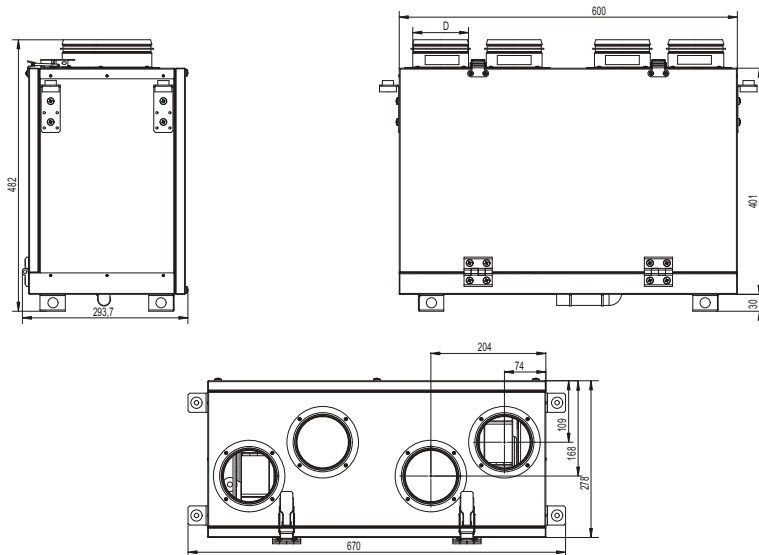
ВУТ XXX X МИНИ

	Тип устройства:
	ВУТ - вентиляция с утилизацией тепла
	диапазон производительности, м ³ /ч:
	200, 300
	Расположение патрубков:
	Г - горизонтальное
	В - вертикальное

**СХЕМА
УСЛОВНОГО
ОБОЗНАЧЕНИЯ
УСТАНОВКИ**

Пример условного обозначения:

Устройство вентиляции с утилизацией тепла с производительностью 300 м³/ч и горизонтальным расположением патрубков: **ВЕНТС ВУТ 300 Г мини.**

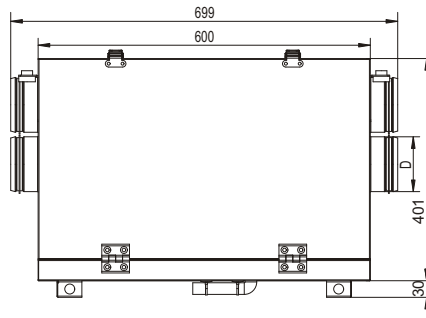
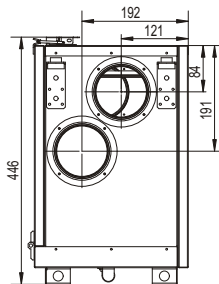


ВУТ ... В мини

Рис. 1

Тип	Диаметр патрубков, мм	Расстояние между пластинами рекуператора, мм	Потери давления на рекуператоре, Па	Эффективность рекуперации тепла, %	Толщина изоляции, мм	Масса, кг
ВУТ 200 Г мини	100	2,2	20-50	60-80	20	30
ВУТ 200 В мини	100	2,2	20-50	60-80	20	30
ВУТ 300 Г мини	125	2,2	30-80	55-75	20	30
ВУТ 300 В мини	125	2,2	30-80	55-75	20	30

таблица 1



ВУТ ... Г мини

Рис. 2

Тип	Производительность, м ³ /час	Давление, Па	Напряжение питания, В при 50 Гц	Максимальная мощность вентиляторов, Вт	Потребляемый ток, А	Частота вращения, об/мин	Уровень шума, дБА, 3 м	Температура окр. среды, С (max)
ВУТ 200 Г мини	200	300	230	140	0,64	2400	25-45	55
ВУТ 200 В мини	200	300	230	140	0,64	2400	25-45	55
ВУТ 300 Г мини	300	300	230	150	0,70	2500	25-45	55
ВУТ 300 В мини	300	300	230	150	0,70	2500	25-45	55

таблица 2

При установке и эксплуатации **устройства “ВУТ...мини”** должны выполняться требования настоящего руководства по эксплуатации, «Правила устройства электроустановок», «Правила технической эксплуатации электроустановок потребителей», действующих строительных норм и правил, а также «Правила пожарной безопасности в Украине».

По типу защиты от поражения электрическим током **устройство “ВУТ...мини”** относится к приборам первого класса изоляции.

Устройство “ВУТ...мини” должно быть обязательно заземлено.

Степень защиты от доступа к опасным частям и проникновению воды IP 22.

Перед включением **устройства “ВУТ...мини”** в сеть необходимо убедиться в отсутствии видимых повреждений, а также, чтобы в корпусе не оказалось посторонних предметов, которые могут повредить лопасти рабочего колеса.

Подключение **устройства “ВУТ...мини”** осуществляется специалистом электриком, имеющим допуск к выполнению подобных работ.

Монтаж, обслуживание, подключение и ремонт **устройства “ВУТ...мини”** производить только после ее отключения от сети электропитания.

Не использовать **устройство “ВУТ...мини”** для работы с пылевоздушной смесью.

Эксплуатация **устройства “ВУТ...мини”** за пределами диапазона температур, указанных в руководстве по эксплуатации, а также в помещениях с наличием в воздухе агрессивных примесей и во взрывоопасной среде.

Подключать к вентиляционной сети сушику для белья и другое подобное оборудование.

ТРЕБОВАНИЯ БЕЗОПАСНОСТИ



ВНИМАНИЕ



ВНИМАНИЕ



ЗАПРЕЩАЕТСЯ



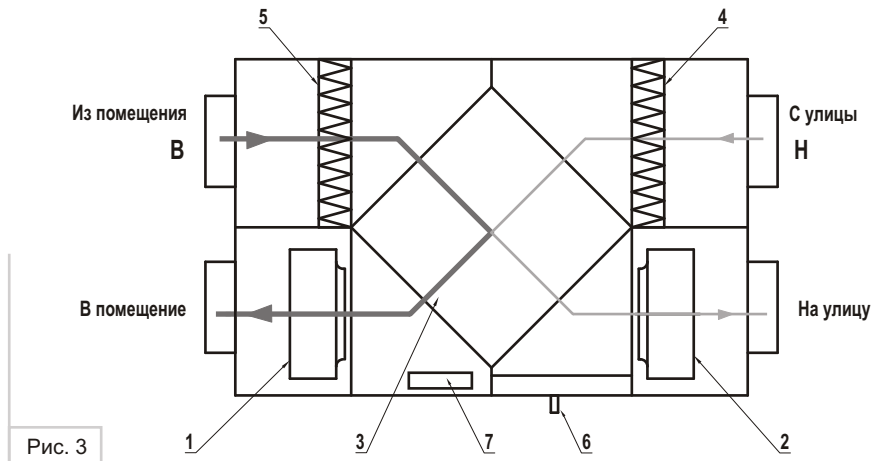
ЗАПРЕЩАЕТСЯ

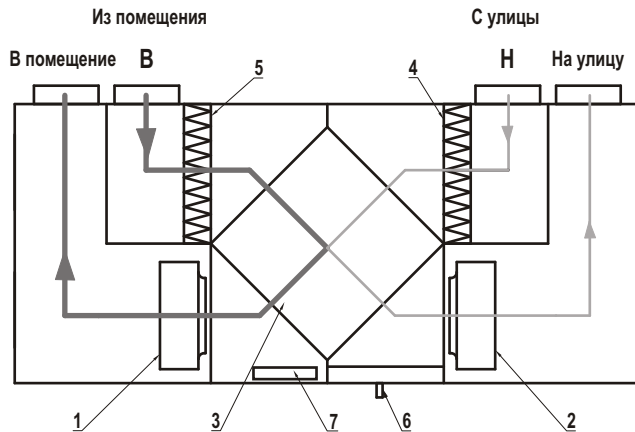
**УСТРОЙСТВО
И ПРИНЦИП
РАБОТЫ**

В базовое исполнение **устройства “ВУТ...мини”** входит: два радиальных вентилятора, приточный 1 и вытяжной 2, с загнутыми назад лопатками рабочего колеса и не требующими обслуживания электродвигателем с внешним ротором и встроенной тепловой защитой.

Пластинчатый теплообменник перекрестного тока 3. Пластинчатый теплообменник может быть заменен летним блоком на период, когда утилизация тепла не требуется. Два фильтра: фильтр приточного воздуха (*EU 5 или EU 7*) 4 и фильтры вытяжного воздуха (*EU 3 и EU 4*) 5.

Поддон для сбора конденсата 6, реле терморегулятора 7.

**СХЕМА
РАБОТЫ
ВУТ...Г мини**



**СХЕМА
РАБОТЫ
ВУТ...В мини**

Рис. 4

- 1. Приточный вентилятор
- 2. Вытяжной вентилятор
- 3. Пластинчатый теплообменник перекрестного тока
- 4. Фильтр приточного воздуха
- 5. Фильтр вытяжного воздуха
- 6. Поддон для сбора конденсата
- 7. Реле терморегулятора.

- Н Нагнетание свежего воздуха
- В Вытяжка воздуха из помещения

**МОНТАЖ И
ПОДГОТОВКА
К РАБОТЕ**

Устройства “ВУТ...мини” должны быть смонтированы так, чтобы к ним был хороший доступ для проведения работ по обслуживанию или ремонту.

Устройство “ВУТ...мини” может быть подвешено на резьбовом стержне, закрепленном в резьбовом дюбеле к потолку рис. 5 (вертикальное), рис. 6 (горизонтальное), может быть жестко закреплено на горизонтальной плоскости (рис. 7, 8).

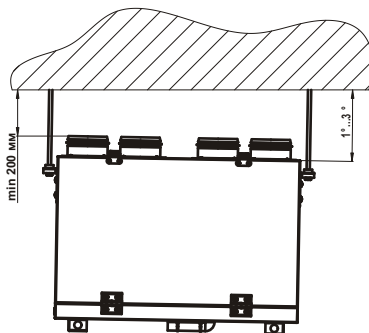
**МОНТАЖ
К ПОТОЛКУ
ВУТ...В МИНИ**

Рис. 5

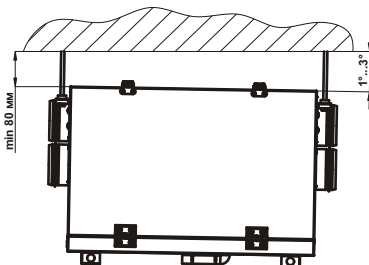
**МОНТАЖ
К ПОТОЛКУ
ВУТ...Г МИНИ**

Рис. 6

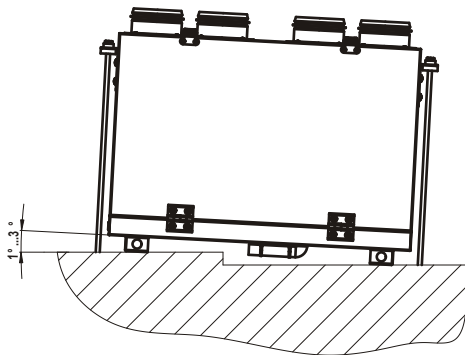


Рис. 7

**МОНТАЖ
К ПОЛУ
ВУТ...В мини**

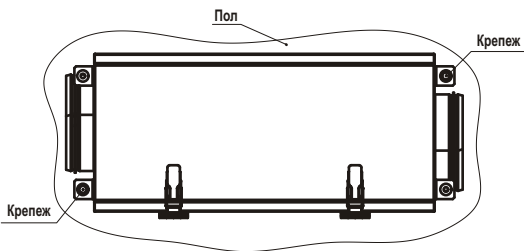


Рис. 8

**МОНТАЖ
К ПОЛУ
ВУТ...Г мини**

Для достижения наилучшего результата от применения **устройства “ВУТ...мини”** необходимо устанавливать ее таким образом, чтобы как перед, так и за установкой располагался прямой участок воздуховода длиной как минимум 1 м.

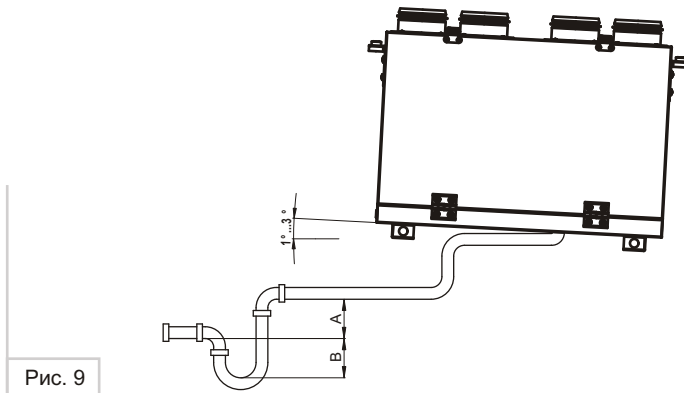
Если **устройство “ВУТ...мини”** установлено на входе/выходе воздуховода, то оно должно быть оснащено решеткой или другим устройством (размером ячеек решетки не более 12,5 мм), предотвращающим свободный доступ к вентиляторам **устройства “ВУТ...мини”**.

**ОТВОД
КОНДЕНСАТА**

Устройство “ВУТ...мини” устанавливается так, чтобы сторона устройства с трубкой отвода конденсата стояла на 1 - 3 градуса ниже, чем противоположная сторона. Трубами (металлическими, пластиковыми или резиновыми) соедините рекуператор, сифон и канализационную систему. Трубы должны иметь не меньше чем 3 градуса наклона вниз (1 метр трубы должен быть наклонен вниз на 55 мм).

Прежде чем включить **устройство “ВУТ...мини”**, заполните систему водой (сифон должен быть постоянно заполнен водой). Убедитесь, что вода проходит в систему канализации, иначе при эксплуатации **устройства “ВУТ...мини”** помещение может быть залито водой.

Система отвода конденсата эксплуатируется в помещениях, где температура выше 0°C. Если температура ниже, чем 0°C, то система отвода конденсата должна быть изолирована тепловой изоляцией и оборудована подогревом.

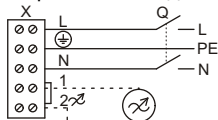


В связи с пониженным давлением в устройстве из-за применения всасывающих вентиляторов, важна правильная установка водяного затвора (рис. 9). В нашем случае при развиваемом вентилятором максимальном давлении в 300 Па величины А и В примерно равны и составляют около 60 мм.

**ВНИМАНИЕ**

Подключение установок к однофазной электрической сети должно проводиться через выключатель с зазором между разомкнутыми контактами не менее 3 мм на всех полюсах, встроенный в стационарную проводку.

Установки следует подключать к электрической сети согласно рис. 10. Для подключения регулятора скорости необходимо снять перемычку между клеммами 1 и 2.



где:

Q- внешний выключатель,

X - колодка клеммная для подключения проводов электрической сети,

TR - регулятор скорости вентиляторов.

Рис. 10

СХЕМА ПОДКЛЮЧЕНИЯ УСТАНОВКИ К СЕТИ

Электрическая схема устройства “ВУТ...мини” представлена на рис. 11. Провода питающей сети и регулятор скорости подсоединяются к соответствующим зажимам клеммной колодки X1.

Включение, выключение устройства “ВУТ...мини” и регулировка скорости может производиться при помощи регулятора скорости TR. M1 является вытяжным вентилятором, а M2 приточным вентилятором. Если во время работы установки температура приточного воздуха выше установленного значения на реле терморегуляторе K1, то через его замкнутые контакты напряжение питания поступает на вентилятор M2. Когда температура приточного воздуха ниже установленной на реле K1, то его контакты разомкнуты, M2 отключен.

Маркировка электроконтактных зажимов установки соответствует маркировке их на электрической схеме.

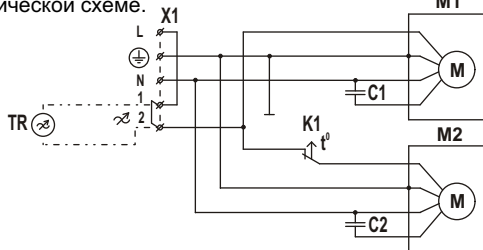


Рис. 11

СХЕМА ЭЛЕКТРИЧЕСКАЯ

Для защиты теплообменника от обмерзания в холодное время года (отключается приточный вентилятор, для подогрева теплообменника потоком теплого воздуха вытяжного вентилятора) внутри корпуса смонтирован реле терморегулятор 7 (рис.3, 4). Регулирование реле терморегулятора осуществляется вручную путем поворота управляющей ручки до установки необходимой минимальной величины срабатывания датчика терморегулятора. Значения величины срабатывания датчика терморегулятора выбираются индивидуально, в зависимости от области эксплуатации **устройства “ВУТ...мини”**, наличия канального нагревателя в приточной части вентиляционной системы и т.д. Рекомендуемые значения величины срабатывания датчика терморегулятора при отсутствии канального нагревателя в приточной части вентиляционной системы +5°C (заводская установка).

ПРИНЦИП ДЕЙСТВИЯ И УПРАВЛЕНИЕ СИСТЕМОЙ

Принцип действия и управление **устройством “ВУТ...мини”**.

Устройство “ВУТ...мини” работает по следующему принципу.

Теплый загрязненный воздух из помещения по воздуховодам поступает в **устройство “ВУТ...мини”**, осуществляется фильтрация поступающего воздуха в фильтре, далее воздух проходит через теплообменник и при помощи вытяжного вентилятора воздух по воздуховодам выбрасывается на улицу. Чистый холодный воздух с улицы по воздуховодам поступает в **устройство “ВУТ...мини”**, осуществляется фильтрация поступающего воздуха в фильтре, далее воздух проходит через теплообменник и при помощи приточного вентилятора воздух по воздуховодам выбрасывается в помещения.

В теплообменнике происходит обмен тепловой энергией теплого загрязненного воздуха, поступающего из комнаты, с чистым холодным воздухом, поступающим с улицы. Это обеспечивает уменьшение потерь тепловой энергии, что приводит к уменьшению затрат на обогрев помещений в холодный период года.

Управление работой **устройства “ВУТ...мини”** может осуществляться пультом управления (регулятором скорости), вращая ручку регулятора скорости выбираем требуемый режим работы установки. Внешний вид пульта управления (регулятора скорости) показан на рис. 12.

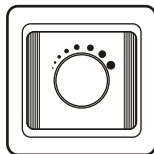


Рис. 12

Обслуживание устройства “ВУТ...мини” необходимо производить 3-4 раза в год.

Помимо общей очистки должны выполняться следующие работы:

1.Обслуживание фильтров.

Грязные фильтры повышают сопротивление воздуха в нем, по этой причине в помещении попадает меньшее количество воздуха.

- фильтры необходимо чистить по мере засорения.

Фильтр можно прочистить пылесосом или заменить новым фильтром.

- после трехразовой очистки фильтр следует поменять на новый (1-2 раза в год).

Для приобретения новых фильтров обращайтесь к Вашему продавцу.

2.Проверка теплообменника (1 раз в год).

Даже при соблюдении пункта 1 на блоке теплообменника будет оседать пыль.

Для поддержания высокой эффективности теплообмена, важно вынимать и очищать теплообменник периодически. Теплообменник следует мыть горячей водой с мылом или средствами для мытья посуды.

3.Осмотр вентиляторов (ежегодно).

Даже при условии, что проводилось рекомендуемое обслуживание,

такое как чистка и замена фильтров, в вентиляторах могут накапливаться пылевые отложения. Это уменьшает производительность вентиляторов. Вентиляторы можно очистить ветошью или мягкой щеткой без использования воды и абразивных моющих средств, а также острых предметов и агрессивных растворителей, способных повредить крыльчатку.

4.Проверка дренажа конденсата (раз в год).

Дренаж конденсата (сливная магистраль) может засориться частицами из вытяжного воздуха. Проверьте проходимость сливной магистрали проливом воды в конденсатный поддон внизу устройства “ВУТ...мини”. Очищайте гидравлический затвор и сливную магистраль по необходимости.

5.Проверка притока свежего воздуха.

Листья и другие загрязнения могут засорить приточную решетку и снизить расход воздуха. Проверяйте приточную решетку дважды в год, очищайте по необходимости.

6.Проверка системы воздуховодов (каждые 5 лет).

Даже при условии регулярной смены фильтров, пылевые отложения будут накапливаться внутри воздуховодов. Это снижает эффективность вентиляционной системы. Воздуховоды должны периодически очищаться или меняться. Жесткие металлические воздуховоды могут быть очищены проталкиванием щетки, смоченной горячей мыльной водой, через отверстия для диффузоров или специальные сервисные люки (если предусмотрены).

**УСТРАНЕНИЕ
НЕИСПРАВНОСТЕЙ**

При возникновении проблем перед вызовом сервисной службы проверьте следующее:

Возникающая проблема	Вероятные причины	Способ устранения
Вентилятор (вентиляторы) не запускаются.	Не подключена питающая сеть.	Удостоверьтесь, что питающая сеть подключена правильно, в противном случае устраните ошибку подключения.
Холодный приточный воздух.	Засорился вытяжной фильтр.	Очистите или замените вытяжной фильтр.
	Обледенение теплообменника.	Проверьте наличие льда в теплообменнике. При необходимости остановите устройство “ВУТ...мини” и дождитесь оттаивания льда.
Низкий расход воздуха.	Засорились фильтры, вентиляторы или теплообменник.	Очистите или замените фильтры; очистите вентиляторы и теплообменник.
	Система вентиляции засорена или имеет повреждения.	Проверьте открытие диффузоров и жалюзи, проверьте вытяжной зонт и приточную решетку и при необходимости очистите их; убедитесь, что воздуховоды не засорены и не имеют повреждений.
Шум, вибрация.	Засорились крыльчатки вентилятора.	Очистите крыльчатки вентиляторов.
	Ослабли крепежные винты вентиляторов.	Выньте вентиляторы и проверьте затяжку крепежных винтов. Удостоверьтесь, что установлены виброподставки.
Утечка воды.	Сливная магистраль засорилась, имеет повреждения или неверно организована.	При необходимости очистите сливную магистраль. Проверьте уклон сливной магистрали, гидравлический затвор и защищен ли дренаж от замерзания.

Хранить **устройство “ВУТ...мини”** необходимо в заводской упаковке в вентилируемом помещении при температуре от +10°C до +40°C и относительной влажности не более 60% (при температуре 20°C).

Наличие в воздухе паров и примесей, вызывающих коррозию и нарушающих изоляцию и герметичность соединений не допускается.

Во время разгрузки и хранения необходимо пользоваться подъемной техникой, что-бы избежать повреждения изделия, например падения или сильные колебания.

Транспортировать разрешается любым видом транспорта при условии защиты изделия от атмосферных осадков и механических повреждений.

Погрузка и разгрузка должны производиться без резких толчков и ударов.

Производитель гарантирует нормальную работу **устройства “ВУТ...мини”** в течение двух лет со дня продажи через розничную торговую сеть при условии правил транспортирования, хранения, монтажа и эксплуатации. При отсутствии отметки о дате продажи, гарантийный срок исчисляется с момента изготовления.

В случае появления нарушений в работе **устройства “ВУТ...мини”** в период гарантийного срока предприятие-изготовитель принимает претензии от заказчика только при получении от заказчика технически обоснованного акта с указанием характера неисправности.

При самостоятельном внесении изменений в электрическую схему изделие снимается с бесплатного гарантийного обслуживания.

РЕКЛАМАЦИИ БЕЗ РУКОВОДСТВА ПО ЭКСПЛУАТАЦИИ НА ИЗДЕЛИЕ И БЕЗ ЗАПОЛНЕННОГО СВИДЕТЕЛЬСТВА О ПОДКЛЮЧЕНИИ НЕ ПРИНИМАЮТСЯ.

**ПРАВИЛА
ХРАНЕНИЯ И
ТРАНСПОРТИРОВКИ**

**ГАРАНТИИ
ИЗГОТОВИТЕЛЯ**



ВНИМАНИЕ

**ВНИМАНИЕ**

ПРОИЗВОДИТЕЛЬ не несет ответственности за повреждения, полученные в результате использования устройства “ВУТ... мини” не по назначению или при грубом механическом вмешательстве. Владелец устройства “ВУТ... мини” должен следовать инструкции.

**СВИДЕТЕЛЬСТВО
О ПРИЁМКЕ**

Устройство вентиляции с утилизацией тепла “ВУТ _____ мини”

техническим условиям ТУ У В.2.5-29.7-30637114-016-2008
и признано годным к эксплуатации.

Клеймо приёмщика

Дата выпуска

Продан
наименование предприятия торговли, штамп магазина

Дата продажи

Устройство вентиляции с утилизацией тепла “ВУТ _____ мини”
подключено к сети в соответствии с требованиями данного Руководства по
эксплуатации специалистом:

Ф.И.О. _____

дата _____ подпись _____

Ф.И.О. _____

дата _____ подпись _____

Ф.И.О. _____

дата _____ подпись _____

По вопросам гарантийного и послегарантийного ремонта
обращаться по адресу: _____

**СВИДЕТЕЛЬСТВО
О ПОДКЛЮЧЕНИИ**

**ГАРАНТИЙНЫЙ
ТАЛОН**

