



РЕГУЛЯТОР СКОРОСТИ ВЕНТИЛЯТОРА, ОБОРУДОВАННОГО ЕС-МОТОРОМ

“ВЕНТС Р-1/010”

НАЗНАЧЕНИЕ

Регулятор скорости Р-1/010, в дальнейшем "регулятор", предназначен для плавного регулирования скорости вращения вентилятора, оборудованного ЕС мотором, имеющим вход управления 0 -10 V.

ОСНОВНЫЕ ТЕХНИЧЕСКИЕ ХАРАКТЕРИСТИКИ

Электрические параметры регулятора:

- питание регулятора $U_{(48V)}$ - 48 VDC или $U_{(+10V)}$ - 10 VDC;
- коммутация выключателем $U_{(out)}$ - 48 VDC, $I_{(out)}$ - 3 А;
- регулирование $U_{(CTR)}$ - 0-10 V, $I_{(CTR)}$ - 1,1 mA;
- габаритные размеры - 78x78x63 мм;
- масса - 120 г;
- степень защиты, обеспечиваемая оболочкой

(только со стороны лицевой панели) - IP40;

Условия работы регулятора от 0°С до +35°С при относительной влажности не более 80% (при T = +25°С).

Вид климатического исполнения регулятора УЛХ4.2 ГОСТ15150-69.

КОМПЛЕКТНОСТЬ

В комплект поставки входят:

- регулятор -1шт.;
- паспорт;
- коробка упаковочная.

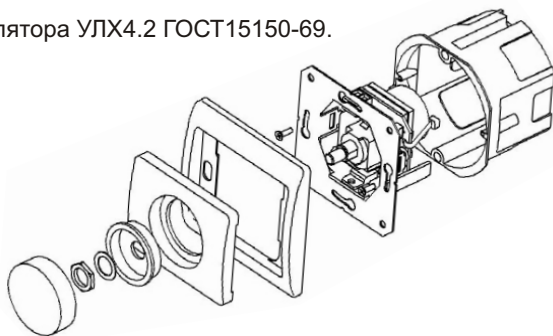


Рис.1. Конструкция регулятора

ТРЕБОВАНИЯ БЕЗОПАСНОСТИ

К обслуживанию и монтажу допускаются лица, имеющие право самостоятельной работы на электроустановках до 1000В, изучившие данный паспорт.

Монтаж и подключение должны проводиться только при снятом напряжении сети. Не допускается:

- эксплуатация регулятора с механическими повреждениями корпуса и соединительных проводов;
- попадание влаги и брызг воды на корпус регулятора;
- установка регулятора вблизи нагревательных приборов;
- наличие в окружающем воздухе взрывоопасных и вызывающих коррозию примесей.

СХЕМА ПОДКЛЮЧЕНИЯ

Обозначения на схеме:
В - вентилятор,
Р - регулятор Р-1/010.

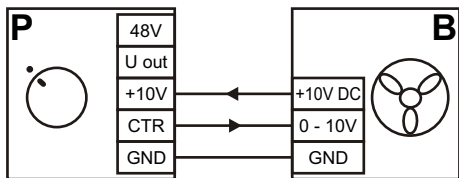


Рис.2. Подключение регулятора к вентилятору с ЕС мотором, имеющим выход +10V DC.

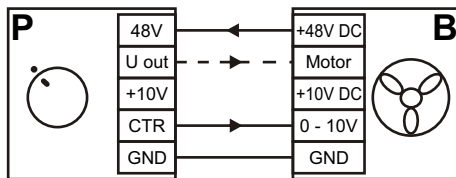


Рис.3. Подключение регулятора к вентилятору с ЕС мотором, питающимся от электросети напряжением 48V DC, не имеющим выхода +10V DC.

При необходимости можно использовать коммутируемый выход 48 VDC (Uout).

ПРАВИЛА ХРАНЕНИЯ

Хранить регулятор необходимо в упаковке предприятия изготовителя в вентилируемом помещении при температуре от 0°C до +40°C и относительной влажности воздуха не более 80% (при T = +25°C).

ГАРАНТИИ ИЗГОТОВИТЕЛЯ

Производитель, ЗАО "ВЕНТС", гарантирует нормальную работу регулятора в течение 12 месяцев со дня продажи через розничную торговую сеть при условии выполнения правил транспортирования, хранения, монтажа и эксплуатации.

Гарантия не распространяется на изделия с признаками механических повреждений. При отсутствии отметки о дате продажи, гарантийный срок исчисляется с момента изготовления. В случае появления нарушений в работе регулятора по вине изготовителя в течение гарантийного срока, потребитель имеет право на замену устройства на предприятии-изготовителе в соответствии со ст.14 п.9 Закона Украины: "О защите прав потребителей".

Гарантийное обслуживание или замена производится по адресу:
01030, г. Киев, ул. М. Коцюбинского, 1

Продукция соответствует требованиям нормативных документов:



ГОСТ Р МЭК 730-2-1-94
ГОСТ Р МЭК 730-1-94
ГОСТ Р 51318.14.1-99

ГОСТ Р 51318.14.2-99
ГОСТ Р 51317.3.2-99
ГОСТ Р 51317.3.3-99

Сертификаты соответствия

РОСС UA.ME10.B07745, срок действия с 01 июня 2007г. по 01 июня 2010г.

СВИДЕТЕЛЬСТВО О ПРИЁМКЕ

Регулятор скорости признан годным к эксплуатации

Модель
"ВЕНТС Р-1/010"

Дата изготовления

Продан

наименование предприятия торговли, штамп магазина

Клеймо приёмщика

Дата продажи