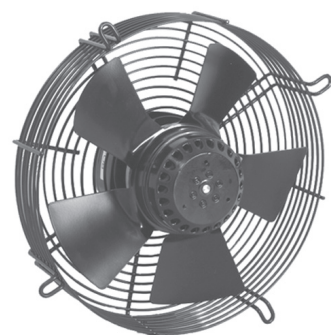


## ВО 400



Серия 01



Серия 02



Серия 03

**Преимущества:**

Удобный монтаж в любом положении.  
Удобное подключение к электросети.  
Встроенные термоконтакты.  
Не требуют обслуживания и надежны в работе.

**Конструкция:**

Компактные, малошумные осевые вентиляторы используются для установки в системах вентиляции производственных и общественных помещений, а также холодильной техники и кондиционирования. Лопастей вентиляторов имеют серповидную форму и изготовлены из оцинкованной стали, покрыты эмалью. Вентиляторы данной серии имеют электродвигатели с внешним ротором.

Расчетный срок службы не менее 40 000 часов.

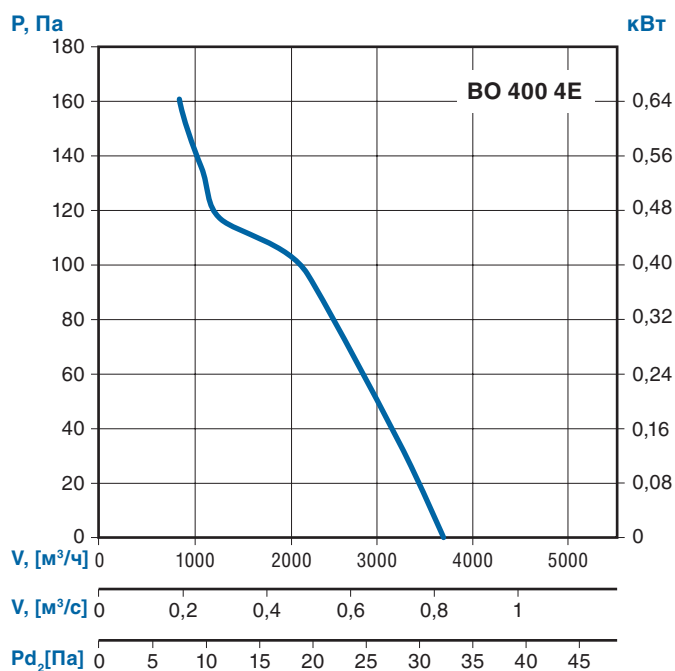
**Конструктивное исполнение:**

Вентиляторы ВО изготавливаются по ТУ 4861-042-15185548-04; ГОСТ 11442-90.

**Условия эксплуатации:**

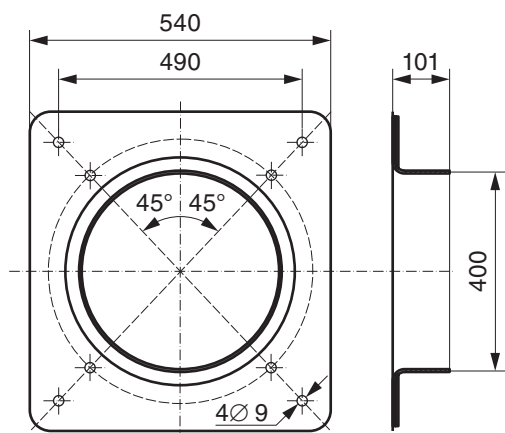
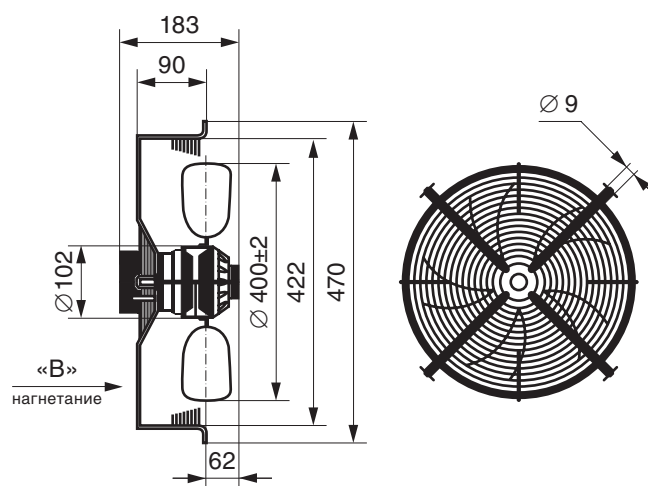
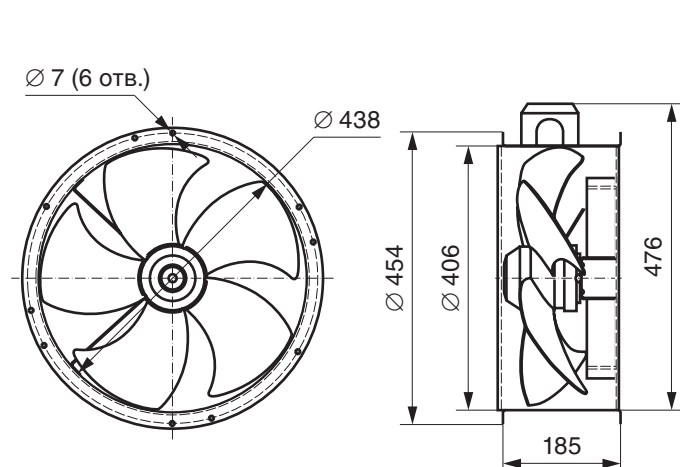
Вентиляторы осевые предназначены для перемещения невзрывоопасных газовых сред с температурой не выше 65 °С, содержащих твердые примеси не более 100 мг/м<sup>3</sup>, не содержащих липких веществ и волокнистых материалов, в условиях умеренного климата 2-й категории размещения по ГОСТ 15150-69, с температурой окружающей среды до плюс 40 °С.

	ВО 400-4Е
Напряжение/частота, В/Гц	230/50
Фазность	1
Потребляемая мощность, Вт	180
Ток, А	0,81
Максимальный расход воздуха, м <sup>3</sup> /час	3700
Частота вращения, об/мин	1350
Максимальная температура перемещаемого воздуха, °С	65
Уровень звукового давления на расст. 3 м, дБ(А)	67
Класс защиты двигателя	IP44
Емкость конденсатора, мкФ	6
Тип термозащиты	Авт.
Масса, кг	7,5
Регулятор скорости	СРМ1



**BO 400-4E**

	дБ(А)	Октавные полосы частот, Гц								
		Общ.	63	125	250	500	1k	2k	4k	8k
LwA вход/выход		75	66	67	68	68	67	65	61	57



**Направление вращения:**

При направлении потока воздуха «В» – по часовой стрелке, если смотреть на ротор.