

Инерционные решетки АГС



Инерционные решетки АГС предназначены для установки в системах вентиляции и используются как обратный воздушный клапан для автомати-

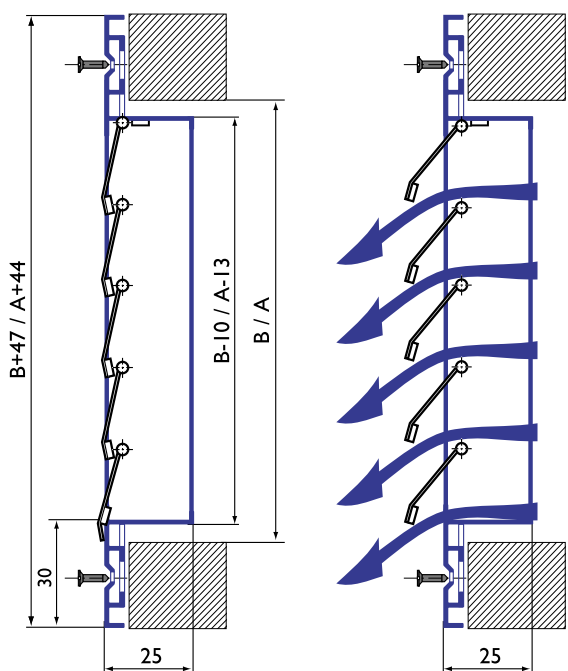
ческого перекрытия отверстий при выключении вентилятора.

Решетки оснащены легко вращающимися алюминиевыми жалюзи, установленными в раму. Жалюзи установлены таким образом, что при отключении вентилятора они закрываются под действием силы тяжести. Монтаж в воздуховодах обеспечивается с помощью самонарезающих винтов.

Инерционные решетки изготавливаются из алюминия и окрашиваются методом порошкового напыления в белый цвет (RAL 9016). При изготовлении продукции на заказ возможна окраска в любой цвет по каталогу RAL или текстурирование (Приложение П4).

Минимальный размер решетки 150 x 150 мм, максимальный 1000 x 1000 мм, шаг - 50 мм в соответствии с таблицей (стр. 77).

Конструктивная схема решетки АГС



система обозначений: АГС A × B RALXXXX TXX

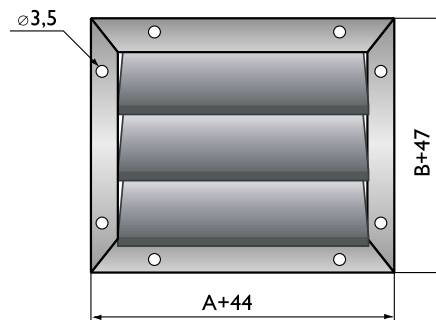
Тип изделия _____

Размеры _____

Тип и цвет покрытия _____

RALXXXX - полимерное окрашивание
(при стандартном белом цвете RAL 9016
буквосочетание "RAL" и номер цвета не указываются)

TXX - текстурирование (Приложение П4)



Пример обозначения при заказе решетки АГС 200 x 400 с текстурированием «Гранит белый»:

АГС 200 x 400 T19

Данные для подбора инерционных решеток АГС (складская программа)

A × B, мм	F ₀ , м ²	V ₀ , м/с									
		1,0	1,5	2,0	2,5	3,0	3,5	4,0	5,0	6,0	7,0
		ΔP _n Па									
		1	2	3	5	7	10	13	20	29	39
L ₀ , м ³ /ч											
400 × 200	0,072	260	390	520	650	780	910	1040	1300	1600	1800
500 × 250	0,115	410	620	830	1000	1200	1500	1700	2100	2500	2900
500 × 300	0,139	500	750	1000	1300	1500	1800	2000	2500	3000	3500
600 × 300	0,163	590	880	1200	1500	1800	2100	2300	2900	3500	4100
600 × 350	0,192	690	1000	1400	1700	2100	2400	2800	3500	4100	4800
700 × 400	0,259	930	1400	1900	2300	2800	3300	3700	4700	5600	6500
800 × 500	0,375	1400	2000	2700	3400	4100	4700	5400	6800	8100	9500
1000 × 500	0,472	1700	2500	3400	4200	5100	5900	6800	8500	10200	11900

