

Приточно–вытяжная установка TEMPERO



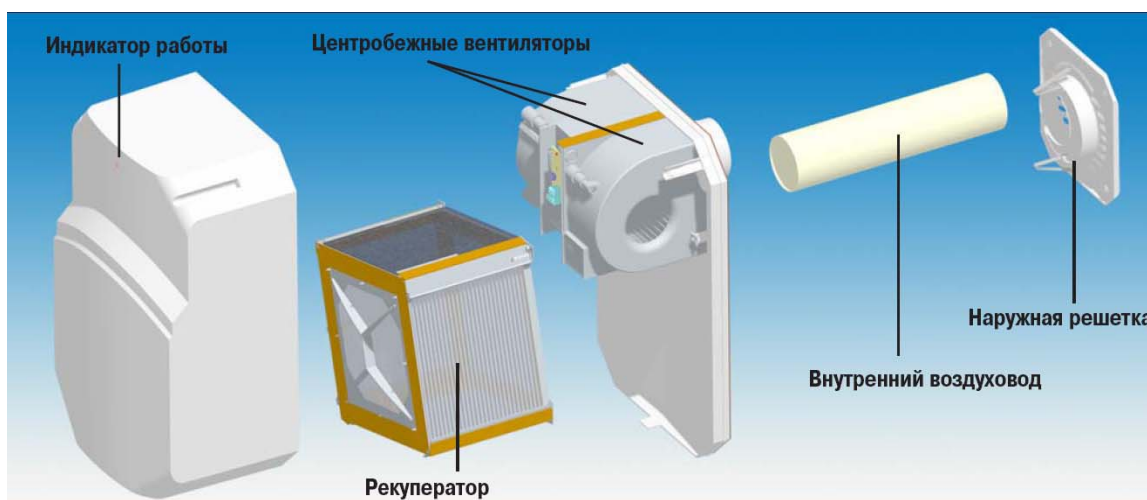
Инструкция по монтажу
Инструкция по эксплуатации

Назначение

Энергосберегающая приточно-вытяжная установка «TEMPERO» предназначена для организации воздухообмена с рекуперацией тепла в отдельном помещении бытового назначения. В компактном корпусе из белого АБС пластика установлены приточный и вытяжной вентиляторы, полиуретановые фильтры и пластинчатый рекуператор. В холодное время года рекуператор позволяет снизить энергопотребление на нагрев приточного воздуха на 70%, а летом сокращает расходы на кондиционирование помещения. Установка размещается на выходящей на улицу стене помещения со сквозным каналом диаметром 100-120 мм. Современный дизайн корпуса и тщательно продуманная конструкция позволяют открыто размещать установку в жилом, офисном или торговом помещении.

Выпускается три исполнения установки:

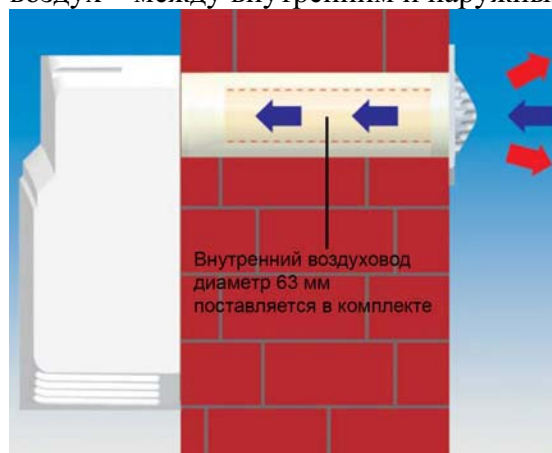
- **TEMPERO** Стандартное исполнение, диапазон температуры наружного воздуха от -5°C до +35°C
- **TEMPERO T** Стандартное исполнение, с выключением от встроенного электронного таймера. Таймер устанавливается на время от 2 до 30 мин.
- **TEMPERO PH C** со встроенным электрическим преднагревателем мощностью 350 Вт, диапазон температуры наружного воздуха от -25°C до +35°C.



Для монтажа установки требуется установить воздуховод (Ø 100 - 120 мм) или использовать уже имеющийся канал.



Приточный воздух будет проходить через внутренний воздуховод Ø 63 мм (в комплекте, длина 400 мм), а вытяжной воздух – между внутренним и наружным.

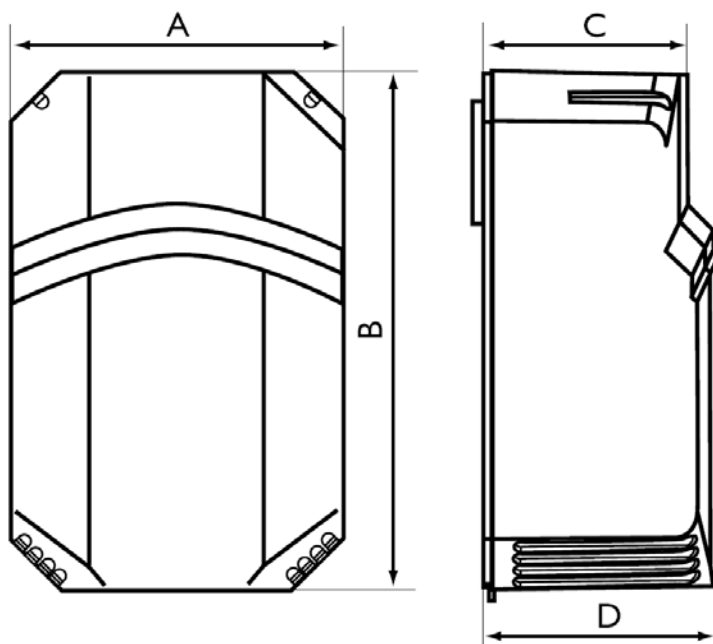


Технические характеристики

Модель	Исполнение	Производительн. притока, м ³ /ч	Производительн. вытяжки, м ³ /ч	Напряжение, В	Мощность, Вт	Уровень шума, дБ(А)	Вес, кг
Темперо 100	Стандартное	60	70	230	40	34	3,3
Темперо 100 Т	С таймером	60	70	230	40	34	3,3
Темперо 100 PH	С нагревателем	60	70	230	400	34	3,3

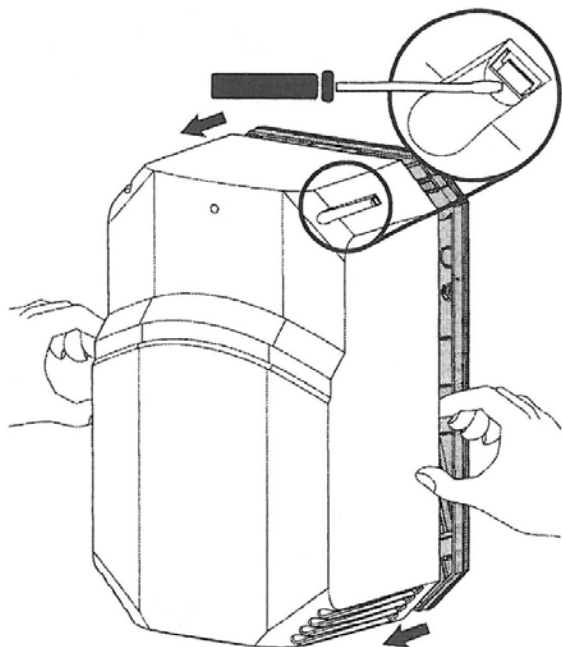
Размеры

Модель	A	B	C	D
TEMPERO 100	257	400	155	179
TEMPERO 100 Т	257	400	155	179
TEMPERO 100 PH	257	400	155	179

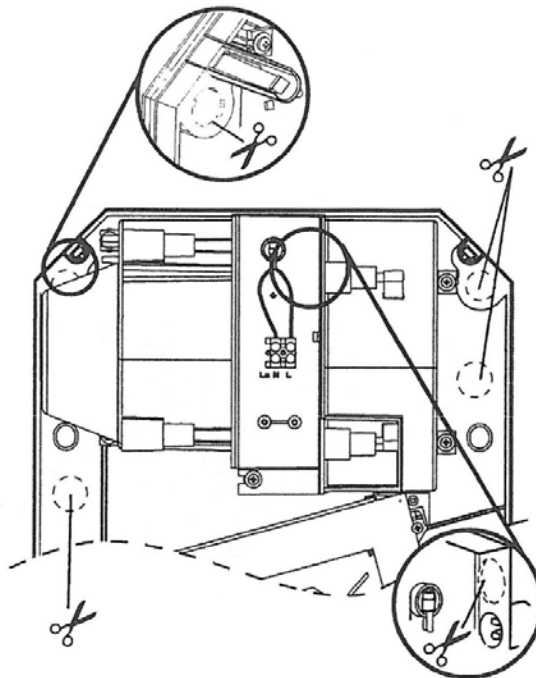


Инструкция по монтажу и обслуживанию

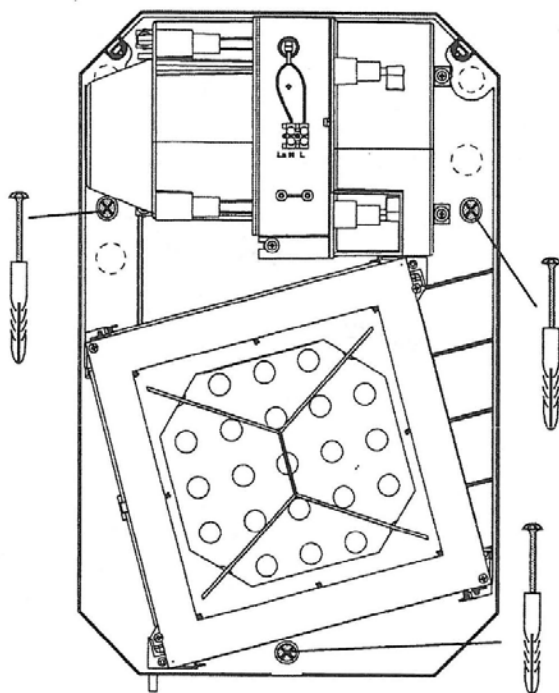
① Снимите крышку



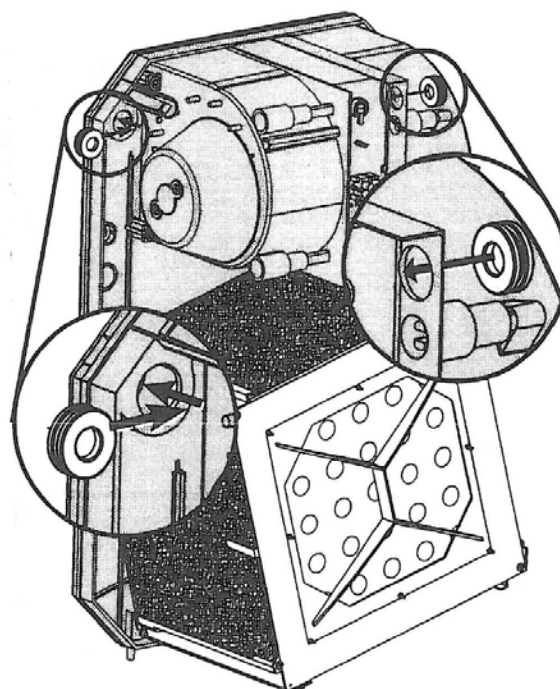
② Прodelайте отверстие для вывода кабеля



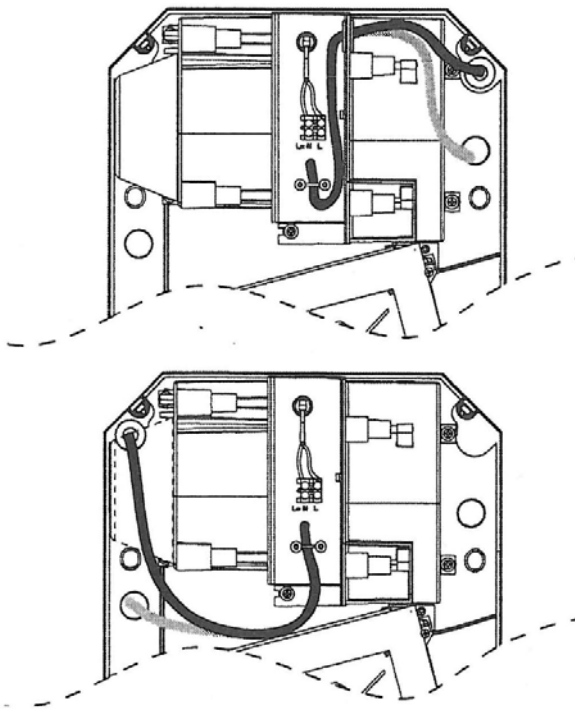
③ Закрепите установку



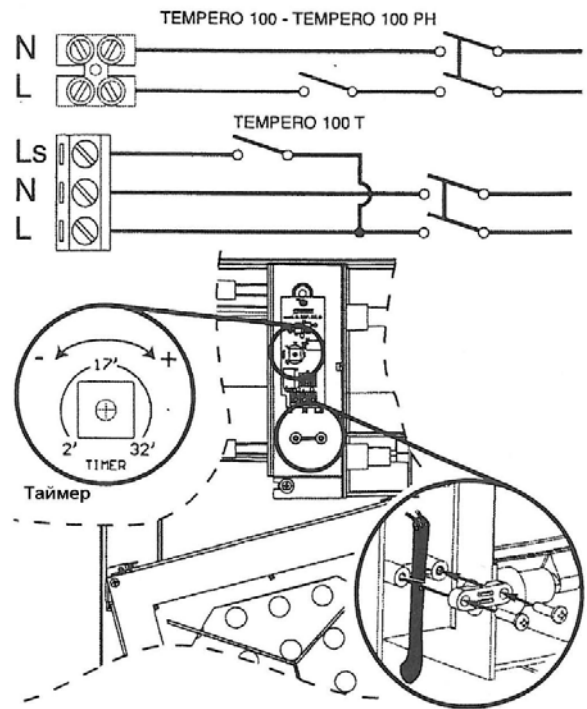
④ Установите кабельный сальник



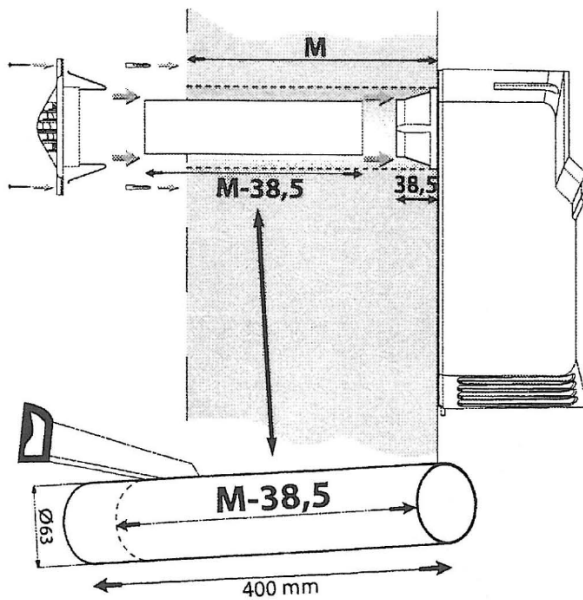
④ Проложите кабель



⑤ Подключите кабель

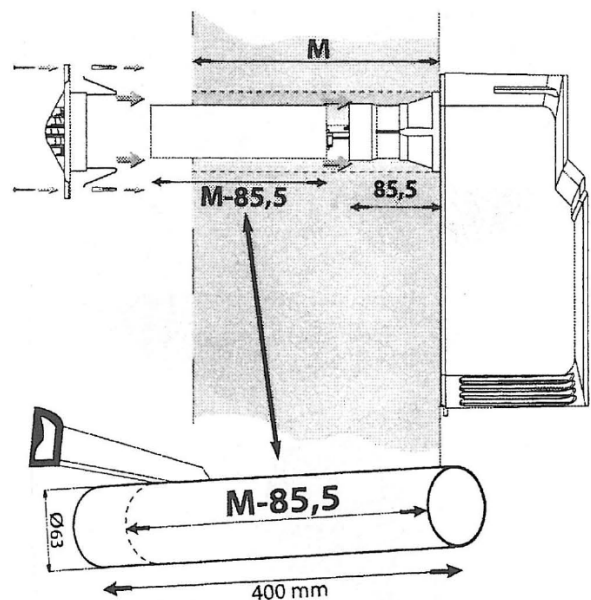


⑥ При необходимости обрежьте воздуховод



TEMPERO 100
TEMPERO 100 T

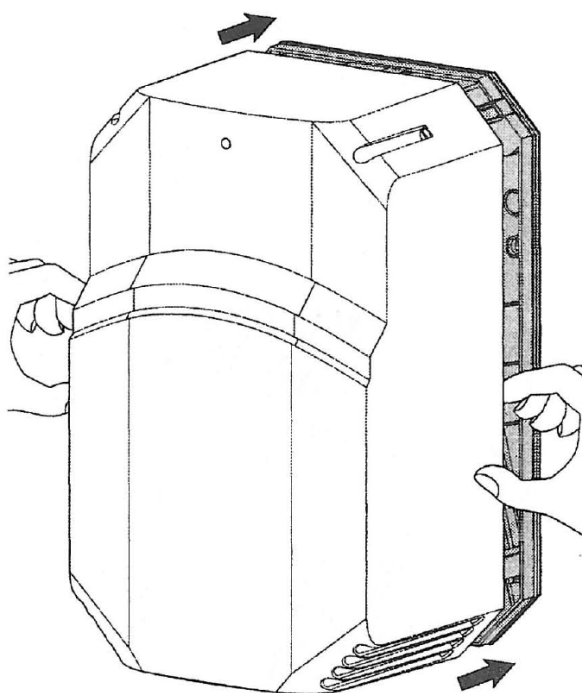
⑥ При необходимости обрежьте воздуховод



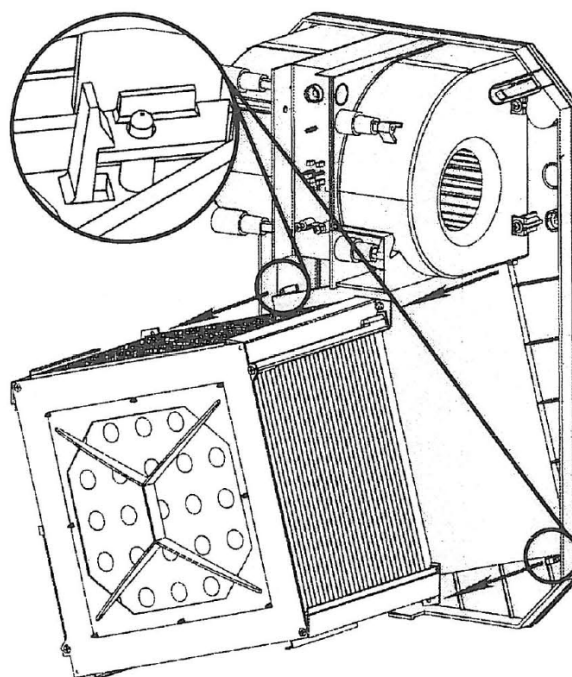
TEMPERO 100 PH

Примечание: Наружная решетка устанавливается согласно маркировке «верх» (top) на внутренней стороне.

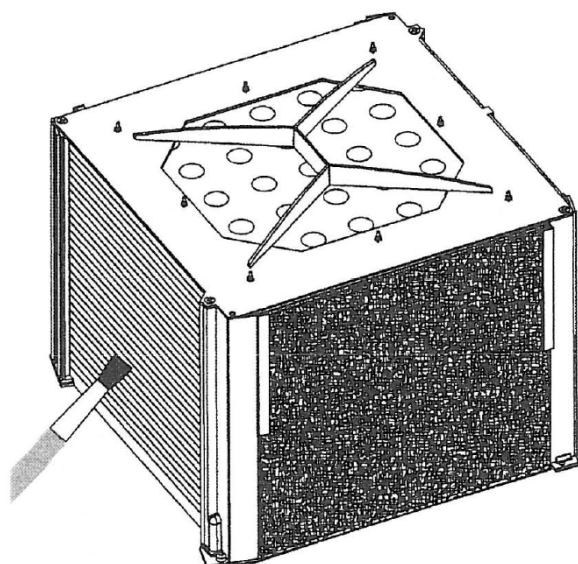
7 Установите крышку



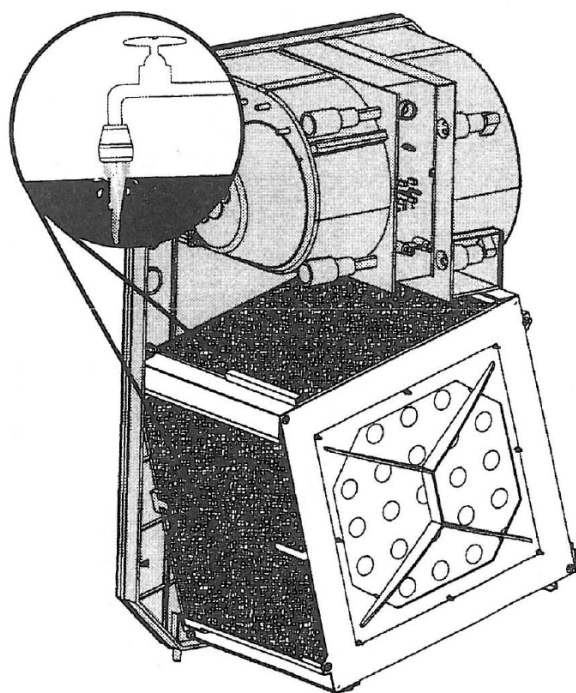
8 Очистка рекуператора



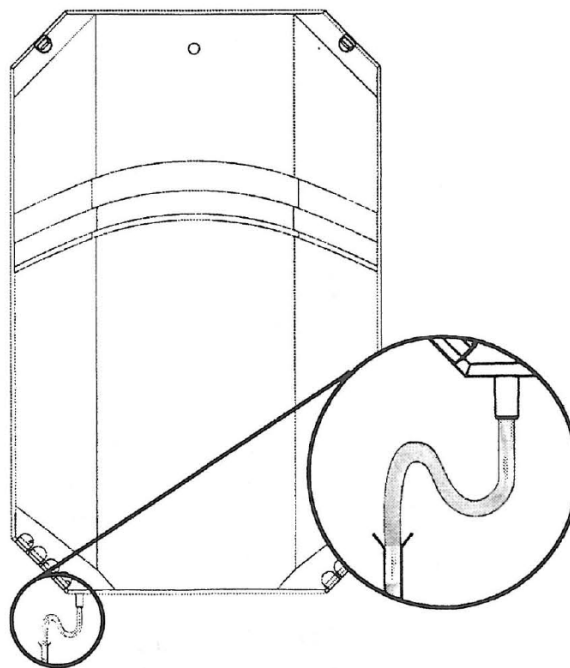
8 Очистка рекуператора



9 Очистка
фильтра



10 Дренаж





TEMPERO
Инструкция 08/12/01 v1