



EMERSON[™]
Industrial Automation



*Руководство
Приступаем к работе*

Commander SK

Модели с габаритами 2 - 6

Регулируемый электропривод
для 3-фазных асинхронных
двигателей

Номер по каталогу: 0472-0064-03-RU
Редакция: 3



www.controltechniques.com

Общая информация

Изготовитель не несет никакой ответственности за любые последствия, возникшие из-за несоответствующей, небрежной или неправильной установки или регулировки дополнительных параметров оборудования или из-за несоответствия регулируемого электропривода и двигателя.

Считается, что содержание этого руководства является правильным в момент его опубликования. В интересах выполнения политики непрерывного развития и усовершенствования изготовитель оставляет за собой право без предварительного оповещения вносить изменения в технические или рабочие характеристики электропривода или в содержание этого руководства.

Все права защищены. Никакую часть этого руководства нельзя воспроизводить или пересылать любыми средствами, электронными или механическими, путем фотокопирования, магнитной записи или в системах хранения и вызова информации без предварительного получения разрешения от издателя в письменной форме.

Версия программного обеспечения

Это изделие поставляется с последней версией программного обеспечения. Если это изделие используется в новой или имеющейся системе с другими электроприводами, то возможны некоторые отличия между соответствующим программным обеспечением. Из-за таких различий режим работы изделия может измениться. Это утверждение верно и для электроприводов, возвращенных из сервисного центра компании Control Techniques.

В случае возникновения вопросов обращайтесь в центр электроприводов Control Techniques Drive Centre или к поставщику.

Экологическая политика

Компания Control Techniques стремится снизить воздействие на экологию своей производственной деятельности и эксплуатации своих изделий. С этой целью мы разработали систему управления экологией (EMS), которая сертифицирована по международному стандарту ISO 14001. Более подробные сведения о EMS и нашей экологической политике можно получить по запросу или посмотреть на сайте www.greendrives.com.

Электроприводы производства Control Techniques способны экономить энергию и (за счет высокой эффективности) снижать расход материала и объем отходов. При стандартной эксплуатации эти экологические достоинства намного перевешивают отрицательные воздействия, связанные с производством изделий и их неизбежной утилизацией в конце их срока службы.

Тем не менее, после завершения срока службы изделий их легко можно будет разобрать на основные детали для эффективной переработки. Многие детали просто состыкованы вместе и разбираются без инструментов, другие закреплены стандартными винтами. Практически все детали изделий можно перерабатывать.

Для изделий используется качественная упаковка, пригодная для повторного применения. Большие изделия упаковываются в деревянные ящики, а небольшие - в прочные картонные коробки, которые сами изготовлены из вторичных материалов. Эти упаковки можно перерабатывать. Защитную полиэтиленовую пленку и упаковочные пакеты можно также перерабатывать некоторыми способами. В области упаковки Control Techniques отдает приоритет легко перерабатываемым материалам с низкой нагрузкой на экологию, и все время ищет возможности для внесения улучшений.

При подготовке к переработке или утилизации изделий или упаковки обязательно соблюдайте все местные нормы и правила.

Содержание

Декларация о соответствии (габариты от 2 до 3)	4	6	Параметры	38
Декларация о соответствии (габариты 4 и 5)	5	6.1	Описание параметров - Уровень 1	38
Декларация о соответствии (габарит 6).....	6	6.2	Описание параметров - Уровень 2	43
1 Техника безопасности	7	6.3	Описание параметров - Уровень 3	50
1.1 Подразделы Предупреждение, Внимание и Примечание	7	6.4	Диагностические параметры	51
1.2 Электрическая безопасность - общее предупреждение	7	7 Быстрая пусконаладка	52	
1.3 Проектирование системы и безопасность персонала	7	7.1 Управление от клемм	52	
1.4 Пределы воздействия на экологию	7	7.2 Управление с кнопочной панели	53	
1.5 Доступ	7	8 Диагностика	54	
1.6 Противопожарная защита	7	9 Опции	56	
1.7 Соответствие нормам и правилам	7	10 Список параметров	57	
1.8 Электродвигатель	7	11 Информация о списке UL	59	
1.9 Регулировка параметров	7	11.1 Общая информация UL	59	
1.10 Электрическая установка	7	11.2 Зависящая от питания информация UL	59	
1.11 Механическая установка	8	11.3 Технические условия переменного электропитания	59	
2 Сведения об изделии	9	11.4 Максимальный длительный выходной ток ...	59	
2.1 Паспортные данные	9	11.5 Табличка безопасности	59	
2.2 Типичные пределы кратковременной перегрузки	10	11.6 Соответствующие UL принадлежности	59	
2.3 Номинальные данные	10			
2.4 Комплект поставки электропривода	14			
3 Механическая установка	16			
3.1 Снятие клеммных крышек	16			
3.2 Методы монтажа	18			
3.3 Крепежные скобы	25			
3.4 Степень защиты (от проникновения)	25			
3.5 Электрические клеммы	27			
4 Электрическая установка	29			
4.1 Силовые клеммы	29			
4.2 Вентилятор радиатора	31			
4.3 Утечка в цепи заземления	32			
4.4 Электромагнитная совместимость (ЭМС)	32			
4.5 Технические параметры для клемм управления	34			
5 Клавиатура и дисплей	36			
5.1 Кнопки программирования	36			
5.2 Кнопки управления	36			
5.3 Выбор и изменение параметров	36			
5.4 Сохранение параметров	37			
5.5 Доступ к параметрам	37			
5.6 Коды защиты	37			
5.7 Восстановление в электроприводе значений по умолчанию	37			

Декларация о соответствии (габариты от 2 до 3)

Control Techniques Ltd
The Gro
Newtown
Powys
UK
SY16 3BE

SK2201 SK2202 SK2203
SK3201 SK3202

SK2401 SK2402 SK2403 SK2404
SK3401 SK3402 SK3403

SK3501 SK3502 SK3503 SK3504 SK3505 SK3506 SK3507
--

Перечисленные выше модели электроприводов переменного тока были спроектированы и изготовлены с соблюдением следующих согласованных стандартов Европейского сообщества:

EN 61800-5-1	Системы силовых электрических приводов с регулируемой скоростью - требования к электрической, термической и энергетической безопасности
EN 61800-3	Системы электрического привода с регулируемой скоростью вращения. Стандарты ЭМС - требования и методы испытаний (ГОСТ Р 51524-99)
EN 61000-6-2	Электромагнитная совместимость (ЭМС). Общие стандарты. Помехоустойчивость для промышленных зон
EN 61000-6-4	Электромагнитная совместимость (ЭМС). Общие стандарты. Помехоэмиссия для промышленных зон
EN 61000-3-2 ¹	Электромагнитная совместимость (ЭМС). Нормы. Нормы эмиссии гармонических составляющих тока (оборудование с потребляемым током 16 А в одной фазе)
EN 61000-3-3	Электромагнитная совместимость (ЭМС). Нормы. Ограничение колебаний напряжения и фликера в низковольтных системах электроснабжения для оборудования с номинальным потребляемым током ≤ 16 А в одной фазе

¹ Эти изделия предназначены для профессионального использования и входная мощность всех моделей превышает 1 кВт, поэтому данные пределы не применяются.

Эти изделия соответствуют Директиве на низковольтное оборудование 73/23/ЕЕС, Директиве об электромагнитной совместимости (ЭМС) 89/336/ЕЕС и Директиве о маркировке СЕ 93/68/ЕЕС.

В. Драри (W. Drury)
Заместитель генерального директора по технологии
Newtown

Дата: 3 февраля 2006 г.

Эти электроприводы предназначены для эксплуатации с соответствующими электродвигателями, регуляторами, узлами электрической защиты и другим оборудованием в окончательных изделиях или системах. Соответствие требованиям норм техники безопасности и электромагнитной совместимости (ЭМС) зависит от правильной установки и настройки электроприводов, включая использование указанных входных фильтров. Электроприводы должны устанавливаться только профессиональными монтажниками, обученными нормам техники безопасности и ЭМС. Монтажник несет ответственность за соответствие конечных изделий или систем всем требованиям и нормам страны, в которой они установлены. Смотрите это руководство пользователя. Подробная информация по ЭМС указана в техническом паспорте по ЭМС.

Декларация о соответствии (габариты 4 и 5)

Control Techniques Ltd
The Gro
Newtown
Powys
UK
SY16 3BE

SK4201	SK4202	SK4203
--------	--------	--------

SK4401	SK4402	SK4403
SK5401	SK5402	

SK4601	SK4602	SK4603	SK4604	SK4605	SK4606
SK5601	SK5602				

Перечисленные выше модели электроприводов переменного тока были спроектированы и изготовлены с соблюдением следующих согласованных стандартов Европейского сообщества:

EN 61800-5-1	Системы силовых электрических приводов с регулируемой скоростью - требования к электрической, термической и энергетической безопасности
EN 61800-3	Системы электрического привода с регулируемой скоростью вращения. Стандарты ЭМС - требования и методы испытаний (ГОСТ Р 51524-99)
EN 61000-6-2	Электромагнитная совместимость (ЭМС). Общие стандарты. Помехоустойчивость для промышленных зон
EN 61000-6-4	Электромагнитная совместимость (ЭМС). Общие стандарты. Помехоэмиссия для промышленных зон

Эти изделия соответствуют Директиве на низковольтное оборудование 73/23/ЕЕС, Директиве об электромагнитной совместимости (ЭМС) 89/336/ЕЕС и Директиве о маркировке CE 93/68/ЕЕС.



В. Драри (W. Drury)
Заместитель генерального директора по технологии
Newtown

Дата: 6 октября 2006 г.

Эти электроприводы предназначены для эксплуатации с соответствующими электродвигателями, регуляторами, узлами электрической защиты и другим оборудованием в окончательных изделиях или системах. Соответствие требованиям норм техники безопасности и электромагнитной совместимости (ЭМС) зависит от правильной установки и настройки электроприводов, включая использование указанных входных фильтров. Электроприводы должны устанавливаться только профессиональными монтажниками, обученными нормам техники безопасности и ЭМС. Монтажник несет ответственность за соответствие конечных изделий или систем всем требованиям и нормам страны, в которой они установлены. Смотрите руководство пользователя. Подробная информация по ЭМС указана в техническом паспорте по ЭМС.

Декларация о соответствии (габарит 6)

Control Techniques Ltd
The Gro
Newtown
Powys
UK
SY16 3BE

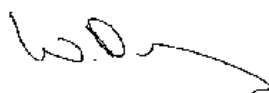
SK6401 SK6402

SK6601 SK6602

Перечисленные выше модели электроприводов переменного тока были спроектированы и изготовлены с соблюдением следующих согласованных стандартов Европейского сообщества:

EN 61800-5-1	Системы силовых электрических приводов с регулируемой скоростью - требования к электрической, термической и энергетической безопасности
EN 61800-3	Системы электрического привода с регулируемой скоростью вращения. Стандарты ЭМС - требования и методы испытаний (ГОСТ Р 51524-99)
EN 61000-6-2	Электромагнитная совместимость (ЭМС). Общие стандарты. Помехоустойчивость для промышленных зон

Эти изделия соответствуют Директиве на низковольтное оборудование 73/23/ЕЕС, Директиве об электромагнитной совместимости (ЭМС) 89/336/ЕЕС и Директиве о маркировке CE 93/68/ЕЕС.



В. Драри (W. Drury)
Заместитель генерального директора по технологии
Newtown

Дата: 3 февраля 2006 г.

Эти электроприводы предназначены для эксплуатации с соответствующими электродвигателями, регуляторами, узлами электрической защиты и другим оборудованием в окончательных изделиях или системах. Соответствие требованиям норм техники безопасности и электромагнитной совместимости (ЭМС) зависит от правильной установки и настройки электроприводов, включая использование указанных входных фильтров. Электроприводы должны устанавливаться только профессиональными монтажниками, обученными нормам техники безопасности и ЭМС. Монтажник несет ответственность за соответствие конечных изделий или систем всем требованиям и нормам страны, в которой они установлены. Смотрите руководство пользователя. Подробная информация по ЭМС указана в техническом паспорте по ЭМС.

1 Техника безопасности

1.1 Подразделы Предупреждение, Внимание и Примечание



Предупреждение содержит информацию, важную для исключения опасных ситуаций при работе.



Внимание содержит информацию, важную для исключения опасности повреждения изделия или другого оборудования.

ПРИМЕЧАНИЕ

В Примечании содержится информация, помогающая обеспечить правильную работу изделия.

1.2 Электрическая безопасность - общее предупреждение

В электроприводе используются напряжения, которые могут вызвать сильное поражение электрическим током и/или ожоги, и могут оказаться смертельными. При работе с электроприводом и вблизи него следует соблюдать предельную осторожность.

Конкретные предупреждения приведены в нужных местах этого руководства.

1.3 Проектирование системы и безопасность персонала

Электропривод предназначен для профессионального встраивания в полный аппарат или в систему. В случае неправильной установки электропривод может создавать угрозу для безопасности.

В электроприводе используются высокие напряжения и сильные токи, в нем хранится большой запас электрической энергии и он управляет оборудованием, которое может привести к травмам.

Проектирование, монтаж, сдача в эксплуатацию и техническое обслуживание системы должно выполняться только соответственно обученным опытным персоналом. Такой персонал должен внимательно прочесть эту информацию по технике безопасности и всё это руководство.

Функции электропривода и его электрические входы ОСТАНОВ и ПУСК не могут обеспечить безопасность персонала. Они не отключают опасные напряжения с выхода электропривода и с любого дополнительного внешнего блока. Перед выполнением работ на электрических соединениях необходимо отключить электрическое питание с помощью проверенного устройства электрического отключения.

Электропривод не предназначен для обеспечения функций безопасности.

Необходимо внимательно продумать все функции электропривода, которые могут создать опасность, как при обычной эксплуатации, так и в режиме неверной работы из-за поломки. Для любого применения, в котором поломка электропривода или его системы управления может привести к ущербу или способствовать его появлению, необходимо провести анализ степени риска и при необходимости принять специальные меры для снижения риска - например, установить устройства защиты от превышения скорости для случая выхода из строя системы управления скоростью или надежный механический тормоз для случая отказа системы торможения двигателем.

1.4 Пределы воздействия на экологию

Необходимо строго соблюдать все указания руководства *Технические данные Commander SK* относительно транспортировки, хранения, монтажа и эксплуатации электропривода, включая указанные пределы воздействия на экологию. К электроприводам нельзя прилагать чрезмерных механических усилий и нагрузок.

1.5 Доступ

Доступ к электроприводе должен быть ограничен только уполномоченным персоналом. Необходимо соблюдать все действующие местные нормы и правила техники безопасности.

Степень защиты оболочки электропривода IP зависит от установки. Более подробная информация приведена в руководстве *Технические данные Commander SK*.

1.6 Противопожарная защита

Корпус электропривода не классифицирован как пожарозащищенный. Необходимо предусмотреть отдельный противопожарный корпус.

1.7 Соответствие нормам и правилам

Монтажник отвечает за соответствие требованиям всех действующих норм и правил, например, национальным правилам устройства электроустановок, нормам предотвращения несчастных случаев и правилам электромагнитной совместимости (ЭМС). Особое внимание следует уделить площади поперечного сечения проводов, выбору предохранителей и других средств защиты и подключению защитного заземления.

В *Руководстве по ЭМС для Commander SK* содержатся указания по достижению соответствия с конкретными стандартами ЭМС.

Внутри Европейского союза все механизмы, в которых может использоваться данный электропривод, должны соответствовать следующим директивам:

98/37/ЕС: Безопасность механизмов

89/336/ЕЕС: Электромагнитная совместимость

1.8 Электродвигатель

Проверьте, что электродвигатель установлен согласно рекомендациям изготовителя. Проверьте, что вал двигателя не поврежден.

Стандартные асинхронные электродвигатели с короткозамкнутым ротором предназначены для работы на одной скорости. Если предполагается использовать возможности электропривода для управления двигателем на скоростях выше проектной максимальной скорости, то настоятельно рекомендуется прежде всего проконсультироваться с изготовителем двигателя.

Работа на низкой скорости может привести к перегреву двигателя из-за падения эффективности вентилятора охлаждения. Двигатель необходимо оснастить защитным термистором. При необходимости установите электровентилятор принудительного охлаждения.

На степень защиты двигателя влияют настроенные в электроприводе значения параметров двигателя. Не следует полагаться на значения этих параметров по умолчанию.

Очень важно, чтобы в параметр Pг 06 "Номинальный ток двигателя" было введено правильное значение. Это влияет на тепловую защиту двигателя.

1.9 Регулировка параметров

Некоторые параметры сильно влияют на работу электропривода. Их нельзя изменять без подробного изучения влияния на управляемую систему. Следует предпринять специальные меры для защиты от нежелательных изменений этих параметров из-за ошибки или небрежности.

1.10 Электрическая установка

1.10.1 Опасность поражения электрическим током

Напряжение в следующих узлах является опасным, может вызвать поражение электрическим током и привести к смерти:

- Кабели и клеммы питания переменным током
- Звено напряжения постоянного тока, кабели и разъемы динамического тормоза
- Выходные кабели и клеммы
- Многие внутренние узлы электропривода и внешние опционные блоки

Если не указано иное, клеммы управления имеют одиночную изоляцию и к ним нельзя прикасаться.

1.10.2 Разъединяющее устройство

Перед снятием с электропривода любой крышки или выполнения на нем любого техобслуживания необходимо отключать от электропривода силовое питание с помощью аттестованного разъединяющего устройства.

1.10.3 Функция ОСТАНОВ

Функция ОСТАНОВ не устраняет опасные напряжения в электроприводе, электродвигателе и в любых внешних блоках.

1.10.4 Накопленный заряд

В электроприводе имеются конденсаторы, которые остаются заряженными до потенциально опасного напряжения и после отключения силового электропитания. Если на электроприводе подавалось питание, то перед выполнением работ на электроприводе необходимо отключить от него силовое питание на время не менее 10 минут.

Обычно конденсаторы разряжаются через внутренний резистор. В некоторых случаях при поломке возможно, что конденсаторы не разрядятся или будут удерживать заряд из-за наличия напряжения на выходных клеммах. Если при поломке электропривода его дисплей резко гаснет, возможно, что конденсаторы не будут разряжены. В таком случае обратитесь в компанию Control Techniques или к ее уполномоченному дистрибьютору.

1.10.5 Оборудование с питанием от разъемных соединений

Необходимы особые предосторожности, если электропривод установлен в оборудование, которое подключается к силовой сети с помощью разъемного соединения. Клеммы силового питания электропривода подключены к внутренним конденсаторам через диоды выпрямителя, которые не обеспечивают безопасной изоляции. Если возможно прикосновение к выводам отключенного соединителя силового питания, то необходимо использовать устройство для автоматического отсоединения от привода (например, реле блокировки).

1.10.6 Ток утечки заземления

Электропривод поставляется с установленным внутренним ЭМС фильтром. Если напряжение электропитания подается на привод через устройство защитного отключения УЗО, то оно может сработать из-за наличия тока утечки по заземлению. Смотрите раздел 4.4.2 *Внутренний ЭМС фильтр* на стр. 33, где приведена дополнительная информация и описано, как отключить конденсатор внутреннего ЭМС фильтра.

1.11 Механическая установка

1.11.1 Подъем электропривода

Ниже указаны величины массы габаритов 4, 5 и 6:

Габарит 4: 30 кг

Габарит 5: 55 кг

Габарит 6: 75 кг

При подъеме этих моделей соблюдайте все нормы и правила техники безопасности.

2 Сведения об изделии

2.1 Паспортные данные

Электроприводы Commander SK габаритов от 2 до 6 имеют два набора номинальных паспортных данных.

Настройка номинального тока двигателя определяет, какие паспортные данные действуют - режима тяжелой работы "Heavy Duty" или режима обычной работы "Normal Duty".

Оба набора паспортных данных совместимы с двигателями, спроектированными по стандарту МЭК 60034.

На графике показана разница между режимами обычной ("Normal Duty") и тяжелой ("Heavy Duty") работы в отношении номинального длительного тока и пределов кратковременных перегрузок.



Обычная работа

Для применений, в которых используются асинхронные двигатели с самовентиляцией с небольшой возможной перегрузкой (вентиляторы, насосы и т.д.).

Для асинхронных двигателей с самовентиляцией требуется дополнительная защита от перегрузок из-за снижения эффективности вентилятора при низких скоростях. Для обеспечения защиты программа I2t поддерживает макс. уровень тока в зависимости от скорости. Это показано на графике ниже.

ПРИМЕЧАНИЕ

Скорость, с которой начинает действовать защита на низкой скорости, можно изменить настройкой параметра Pr 4.25. Защита начинает работать со скорости двигателя ниже 15% базовой скорости, если Pr 4.25 = 0 (по умолчанию) или ниже 50%, если Pr 4.25 = 1.

Смотрите раздел Меню 4 в *Расширенном руководстве пользователя Commander SK*, где это описано подробнее.

Тяжелая работа (по умолчанию)

Для применений с постоянным крутящим моментом, где нужна большая перегрузочная способность (например, краны, подъемники).

Тепловая защита по умолчанию настроена на защиту асинхронных двигателей с принудительной вентиляцией.

ПРИМЕЧАНИЕ

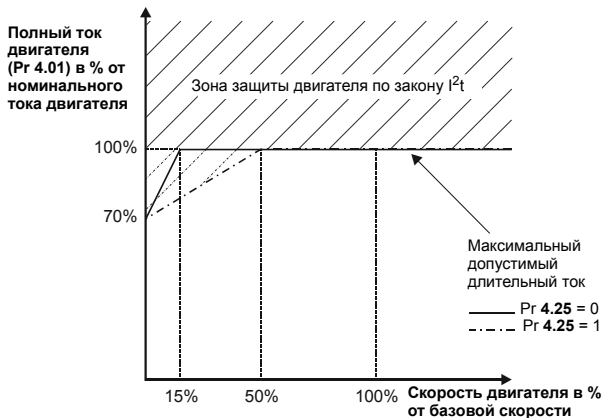
Если используется двигатель с самовентиляцией и для скоростей ниже 50% от базовой нужна улучшенная тепловая защита, то для этого установите Pr 4.25 = 1.

Смотрите раздел Меню 4 в *Расширенном руководстве пользователя Commander SK*, где это описано подробнее.

Работа защиты двигателя по закону I²t (отключение It.AC)

Защита двигателя по закону I²t показана ниже и совместима с:

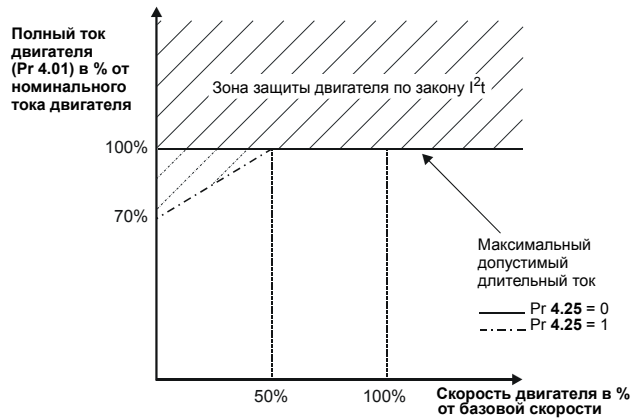
- Асинхронными двигателями с самовентиляцией



Работа защиты двигателя по закону I²t (отключение It.AC)

Защита двигателя типа I²t по умолчанию совместима с:

- Асинхронными двигателями с принудительной вентиляцией



2.2 Типичные пределы кратковременной перегрузки

Предел максимальной перегрузки в процентах зависит только от асинхронного двигателя. Максимальная возможная перегрузка зависит от номинального тока двигателя, коэффициента мощности двигателя и его индуктивности рассеяния. Точное значение для конкретного двигателя можно рассчитать по формулам, приведенным в Меню 4 в *Расширенном руководстве пользователя Commander SK*.

Таблица 2-1 Типичные пределы перегрузки для габаритов от 2 до 5 (пиковый ток)

	Из холодного состояния	От полной нагрузки 100%
Перегрузка обычной работы с номинальным током двигателя = номинальный ток электропривода	110% на 215 сек	110% на 5 сек
Перегрузка тяжелого режима работы с номинальным током двигателя = номинальный ток электропривода	150% на 60 сек	150% на 8 сек
Перегрузка в режиме тяжелой работы для типичного 4-полюсного двигателя	175% на 40 сек	175% на 5 сек

Таблица 2-2 Типичные пределы перегрузки для габарита 6 (пиковый ток)

	Из холодного состояния	От полной нагрузки 100%
Перегрузка обычной работы с номинальным током двигателя = номинальный ток электропривода	110% на 165 сек	110% на 9 сек
Перегрузка тяжелого режима работы с номинальным током двигателя = номинальный ток электропривода	129% на 97 сек	129% на 15 сек

Обычно номинальный ток электропривода превышает номинальный ток подключенного электродвигателя, что позволяет достичь большего уровня перегрузки, чем настройка по умолчанию, как это показано в примере для типичного 4-полюсного двигателя.

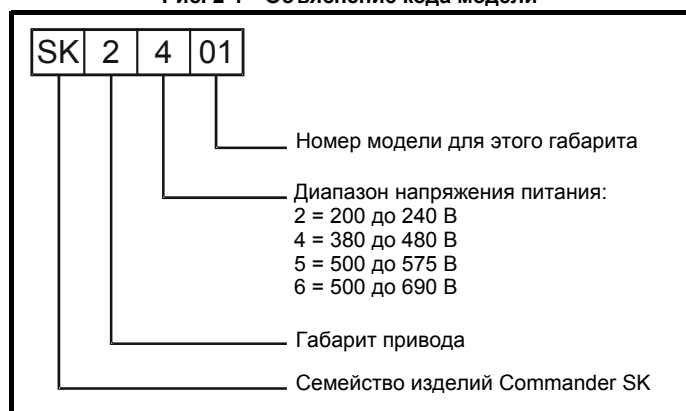
Для некоторых номиналов электропривода при очень низкой выходной частоте пропорционально снижается допустимое время перегрузки.

ПРИМЕЧАНИЕ

Максимальный достижимый уровень перегрузки не зависит от скорости.

2.3 Номинальные данные

Рис. 2-1 Объяснение кода модели



ПРИМЕЧАНИЕ

Номинальная мощность двигателя в кВт указана для напряжений 220, 400, 575 и 690 В. Однако номинальная мощность двигателя в л.с. указана для напряжений 230, 460, 575 и 690 В.

Таблица 2-3 Электропривод Commander SK2 200 В, 3 фазы, 200 до 240 В ±10%, 48 до 65 Гц

Номер модели	Обычная работа		Тяжелая работа			Типовой входной ток полной нагрузки*	Максим. длительный входной ток*	Входной предохранитель Европа IEC gG	Входной предохранитель США класс CC <30А класс J >30А	Миним. сопротивление тормозной резистора	Номинал мгновенной мощности
	Номинал. мощность двигателя	100% эфф. выходной ток	Номинал. мощность двигателя	100% эфф. выходной ток	Пиковый ток						
	кВт	А	кВт	А	А						
SK2201	4.0	15.5	3.0	12.6	18.9	13.4	18.1	20	20	18	8.9
SK2202	5.5	22	4.0	17	25.5	18.2	22.6	25	25		
SK2203	7.5	28	5.5	25	37.5	24.2	28.3	32	30		

* Это величины для обычной работы.

Типичные пределы перегрузок для габаритов от 2 до 5 приведены в Таблице 2-1.

Таблица 2-4 Электропривод Commander SK2 400 В, 3 фазы, 380 до 480 В ±10%, 48 до 65 Гц

Номер модели	Обычная работа		Тяжелая работа			Типовой входной ток полной нагрузки*	Максим. длительный входной ток*	Входной предохранитель Европа IEC gG	Входной предохранитель США класс CC <30A класс J >30A	Миним. сопротивл. тормозн. резистора	Номинал мгновенной мощности
	Номинал. мощность двигателя	100%эфф. выходной ток	Номинал. мощность двигателя	100%эфф. выходной ток	Пиковый ток						
	кВт	А	кВт	А	А						
SK2401	7.5	15.3	5.5	13	19.5	15.7	17	20	20	19	33.1
SK2402	11	21	7.5	16.5	24.7	20.2	21.4	25	25		
SK2403	15	29	11	25	34.5	26.6	27.6	32	30		
SK2404			15	29	43.5	26.6	27.6	32	30		

Таблица 2-5 Электропривод Commander SK3 200 В, 3 фазы, 200 до 240 В ±10%, 48 до 65 Гц

Номер модели	Обычная работа		Тяжелая работа			Типовой входной ток полной нагрузки*	Максим. длительный входной ток*	Входной предохранитель Европа IEC gG	Входной предохранитель США класс CC <30A класс J >30A	Миним. сопротивл. тормозн. резистора	Номинал мгновенной мощности
	Номинал. мощность двигателя	100%эфф. выходной ток	Номинал. мощность двигателя	100%эфф. выходной ток	Пиковый ток						
	кВт	А	кВт	А	А						
SK3201	11	42	7.5	31	46.5	35.4	43.1	50	45	5	30.3
SK3202	15	54	11	42	63	46.8	54.3	63	60		

Таблица 2-6 Электропривод Commander SK3 400 В, 3 фазы, 380 до 480 В ±10%, 48 до 65 Гц

Номер модели	Обычная работа		Тяжелая работа			Типовой входной ток полной нагрузки*	Максим. длительный входной ток*	Входной предохранитель Европа IEC gG	Входной предохранитель США класс CC <30A класс J >30A	Миним. сопротивл. тормозн. резистора	Номинал мгновенной мощности
	Номинал. мощность двигателя	100%эфф. выходной ток	Номинал. мощность двигателя	100%эфф. выходной ток	Пиковый ток						
	кВт	А	кВт	А	А						
SK3401	18.5	35	15	32	48	34.2	36.2	40	40	18	35.5
SK3402	22	43	18.5	40	60	40.2	42.7	50	45		
SK3403	30	56	22	46	69	51.3	53.5	63	60		

Таблица 2-7 Электропривод Commander SK3 575 В, 3 фазы, 500 до 575 В ±10%, 48 до 65 Гц

Номер модели	Обычная работа		Тяжелая работа			Типовой входной ток полной нагрузки*	Максим. длительный входной ток*	Входной предохранитель Европа IEC gG	Входной предохранитель США класс CC <30A класс J >30A	Миним. сопротивл. тормозн. резистора	Номинал мгновенной мощности
	Номинал. мощность двигателя	100%эфф. выходной ток	Номинал. мощность двигателя	100%эфф. выходной ток	Пиковый ток						
	кВт	А	кВт	А	А						
SK3501	3.0	5.4	2.2	4.1	6.1	5.0	6.7	8	10	18	50.7
SK3502	4.0	6.1	3.0	5.4	8.1	6.0	8.2	10	10		
SK3503	5.5	8.4	4.0	6.1	9.1	7.8	11.1	12	15		
SK3504	7.5	11	5.5	9.5	14.2	9.9	14.4	16	15		
SK3505	11	16	7.5	12	18	13.8	18.1	20	20		
SK3506	15	22	11	18	27	18.2	22.2	25	25		
SK3507	18.5	27	15	22	33	22.2	26	32	30		

Таблица 2-8 Электропривод Commander SK4 200 В, 3 фазы, 200 до 240 В ±10%, 48 до 65 Гц

Номер модели	Обычная работа		Тяжелая работа			Типовой входной ток полной нагрузки*	Максим. длительный входной ток*	Вариант предохран. 1		Вариант предохран. 2**		Миним. сопротивление тормозн. резистора	Номинал мгновенной мощности
	Номинал. мощность двигателя	100%эфф. выход. ток	Номинал. мощность двигателя	100%эфф. выходной ток	Пиковый ток			Входной предохранитель Европа IEC gR	Входной предохранитель США Ferraz HSJ	HRC класс gG UL класс J	Полупроводник IEC класс aR		
SK4201	18.5	68	15	56	84	62.1	68.9	100	90	90	160	5	30.3
SK4202	22	80	18.5	68	102	72.1	78.1	100	100	100	160		
SK4203	30	104	22	80	120	94.5	99.9	125	125	125	200		

* Это величины для обычной работы.

** Полупроводниковый предохранитель последовательно с предохранителем HRC или с автоматическим выключателем

Таблица 2-9 Электропривод Commander SK4 400 В, 3 фазы, 380 до 480 В ±10%, 48 до 65 Гц

Номер модели	Обычная работа		Тяжелая работа			Типовой входной ток полной нагрузки*	Максимальный длительный входной ток*	Вариант предохран. 1		Вариант предохран. 2**		Минимал. сопротивление тормозн. резистора	Номинал мгновенной мощности
	Номинал. мощность двигателя	100% эфф. выход. ток	Номинал. мощность двигателя	100% эфф. выходной ток	Пиковый ток			Входной предохран. Европа IEC gR	Входной предохран. США Ferraz HSJ	HRC класс gG UL класс J	Полупроводник. IEC класс aR		
SK4401	37	68	30	60	90	61.2	62.3	80	80	80	160	11	55.3
SK4402	45	83	37	74	111	76.3	79.6	110	110	100	200		
SK4403	55	104	45	96	144	94.1	97.2	125	125	125	200		

Таблица 2-10 Электропривод Commander SK4, 575 В, 3 фазы, 500 до 575 В ±10%, 48 до 65 Гц

Номер модели	Обычная работа		Тяжелая работа			Типовой входной ток полной нагрузки*	Максимальный длительный входной ток*	Вариант предохран. 1		Вариант предохран. 2**		Минимал. сопротивление тормозн. резистора	Номинал мгновенной мощности
	Номинал. мощность двигателя	100% эфф. выход. ток	Номинал. мощность двигателя	100% эфф. выходной ток	Пиковый ток			Входной предохран. Европа IEC gR	Входной предохран. США Ferraz HSJ	HRC класс gG UL класс J	Полупроводник. IEC класс aR		
SK4603	22	36	18.5	27	40.5	32.9	35.1	63	60	50	125	13	95
SK4604	30	43	22	36	54	39	41						
SK4605	37	52	30	43	64.5	46.2	47.9						
SK4606	45	62	37	52	78	55.2	56.9						

Таблица 2-11 Электропривод Commander SK4 690 В, 3 фазы, 500 до 690 В ±10%, 48 до 65 Гц

Номер модели	Обычная работа		Тяжелая работа			Типовой входной ток полной нагрузки*	Максимальный длительный входной ток*	Вариант предохран. 1		Вариант предохран. 2**		Минимал. сопротивление тормозн. резистора	Номинал мгновенной мощности
	Номинал. мощность двигателя	100% эфф. выход. ток	Номинал. мощность двигателя	100% эфф. выходной ток	Пиковый ток			Входной предохран. Европа IEC gR	Входной предохран. США Ferraz HSJ	HRC класс gG UL класс J	Полупроводник. IEC класс aR		
SK4601	18.5	22	15	19	27	23	26.5	63	60	32	125	13	95
SK4602	22	27	18.5	22	33	26.1	28.8			40			
SK4603	30	36	22	27	40.5	32.9	35.1			50			
SK4604	37	43	30	36	54	39	41			63			
SK4605	45	52	37	43	64.5	46.2	47.9			80			
SK4606	55	62	45	52	78	55.2	56.9			80			

Таблица 2-12 Электропривод Commander SK5 400 В, 3 фазы, 380 до 480 В ±10%, 48 до 65 Гц

Номер модели	Обычная работа		Тяжелая работа			Типовой входной ток полной нагрузки*	Максимальный длительный входной ток*	Вариант предохран. 1		Вариант предохран. 2**		Минимал. сопротивление тормозн. резистора	Номинал мгновенной мощности
	Номинал. мощность двигателя	100% эфф. выход. ток	Номинал. мощность двигателя	100% эфф. выходной ток	Пиковый ток			Входной предохран. Европа IEC gR	Входной предохран. США Ferraz HSJ	HRC класс gG UL класс J	Полупроводник. IEC класс aR		
SK5401	75	138	55	124	186	126	131	200	175	160	200	7	86.9
SK5402	90	168	75	156	234	152	156	250	225	200	250		

Таблица 2-13 Электропривод Commander SK5 575 В, 3 фазы, 500 до 575 В ±10%, 48 до 65 Гц

Номер модели	Обычная работа		Тяжелая работа			Типовой входной ток полной нагрузки*	Максимальный длительный входной ток*	Вариант предохран. 1		Вариант предохран. 2**		Минимал. сопротивление тормозн. резистора	Номинал мгновенной мощности
	Номинал. мощность двигателя	100% эфф. выход. ток	Номинал. мощность двигателя	100% эфф. выходной ток	Пиковый ток			Входной предохран. Европа IEC gR	Входной предохран. США Ferraz HSJ	HRC класс gG UL класс J	Полупроводник. IEC класс aR		
SK5601	55	84	45	63	93	75.5	82.6	125	100	90	160	10	125.4
SK5602	75	99	55	85	126	89.1	94.8			125			

* Это величины для обычной работы.

** Полупроводниковый предохранитель последовательно с предохранителем HRC или с автоматическим выключателем

Таблица 2-14 Электропривод Commander SK5 690 В, 3 фазы, 500 до 690 В ±10%, 48 до 65 Гц

Номер модели	Обычная работа		Тяжелая работа			Типовой входной ток полной нагрузки*	Максимальный длительный входной ток*	Вариант предохран. 1		Вариант предохран. 2**		Минимал. сопротивление тормозн. резистора	Номинал мгновенной мощности
	Номинал. мощность двигателя	100% эфф. выход. ток	Номинал. мощность двигателя	100% эфф. выходной ток	Пиковый ток			Входной предохран. Европа IEC gR	Входной предохран. США Ferraz HSJ	HRC IEC класс gG UL класс J	Полупроводник. IEC класс aR		
SK5601	75	84	55	63	93	75.5	82.6	125	100	90	160	10	125.4
SK5602	90	99	75	85	126	89.1	94.8			125			

Таблица 2-15 Электропривод Commander SK6 400 В, 3 фазы, 380 до 480 В ±10%, 48 до 65 Гц

Номер модели	Обычная работа		Тяжелая работа			Типовой входной ток полной нагрузки*	Максимальный длительный входной ток*	Вариант предохран. 1		Вариант предохран. 2**		Минимал. сопротивление тормозн. резистора	Номинал мгновенной мощности
	Номинал. мощность двигателя	100% эфф. выход. ток	Номинал. мощность двигателя	100% эфф. выходной ток	Пиковый ток			Входной предохран. Европа IEC gR	Входной предохран. США Ferraz HSJ	HRC IEC класс gG UL класс J	Полупроводник. IEC класс aR		
SK6401	110	205	90	180	231	206	215	250	250	250	315	5	121.7
SK6402	132	236	110	210	270	247	258	315	300	300	350		

Таблица 2-16 Электропривод Commander SK6 575 В, 3 фазы, 500 до 575 В ±10%, 48 до 65 Гц

Номер модели	Обычная работа		Тяжелая работа			Типовой входной ток полной нагрузки*	Максимальный длительный входной ток*	Вариант предохран. 1		Вариант предохран. 2**		Минимал. сопротивление тормозн. резистора	Номинал мгновенной мощности
	Номинал. мощность двигателя	100% эфф. выход. ток	Номинал. мощность двигателя	100% эфф. выходной ток	Пиковый ток			Входной предохран. Европа IEC gR	Входной предохран. США Ferraz HSJ	HRC IEC класс gG UL класс J	Полупроводник. IEC класс aR		
SK6601	90	125	75	100	128	128	139	160	175	150	315		
SK6602	110	144	90	125	160	144	155			160			

Таблица 2-17 Электропривод Commander SK6 690 В, 3 фазы, 500 до 690 В ±10%, 48 до 65 Гц

Номер модели	Обычная работа		Тяжелая работа			Типовой входной ток полной нагрузки*	Максимальный длительный входной ток*	Вариант предохран. 1		Вариант предохран. 2**		Минимал. сопротивление тормозн. резистора	Номинал мгновенной мощности
	Номинал. мощность двигателя	100% эфф. выход. ток	Номинал. мощность двигателя	100% эфф. выходной ток	Пиковый ток			Входной предохран. Европа IEC gR	Входной предохран. США Ferraz HSJ	HRC IEC класс gG UL класс J	Полупроводник. IEC класс aR		
SK6601	110	125	90	100	128	128	139	160	175	150	315		
SK6602	132	144	110	125	160	144	155			160			

* Это величины для обычной работы.

** Полупроводниковый предохранитель последовательно с предохранителем HRC или с автоматическим выключателем

Типичные пределы перегрузок для габарита 6 приведены в Таблице 2-2.

2.4 Комплект поставки электропривода

В коробку с принадлежностями для электропривода входят следующие принадлежности:

Рис. 2-2 Принадлежности для электропривода габарита 2

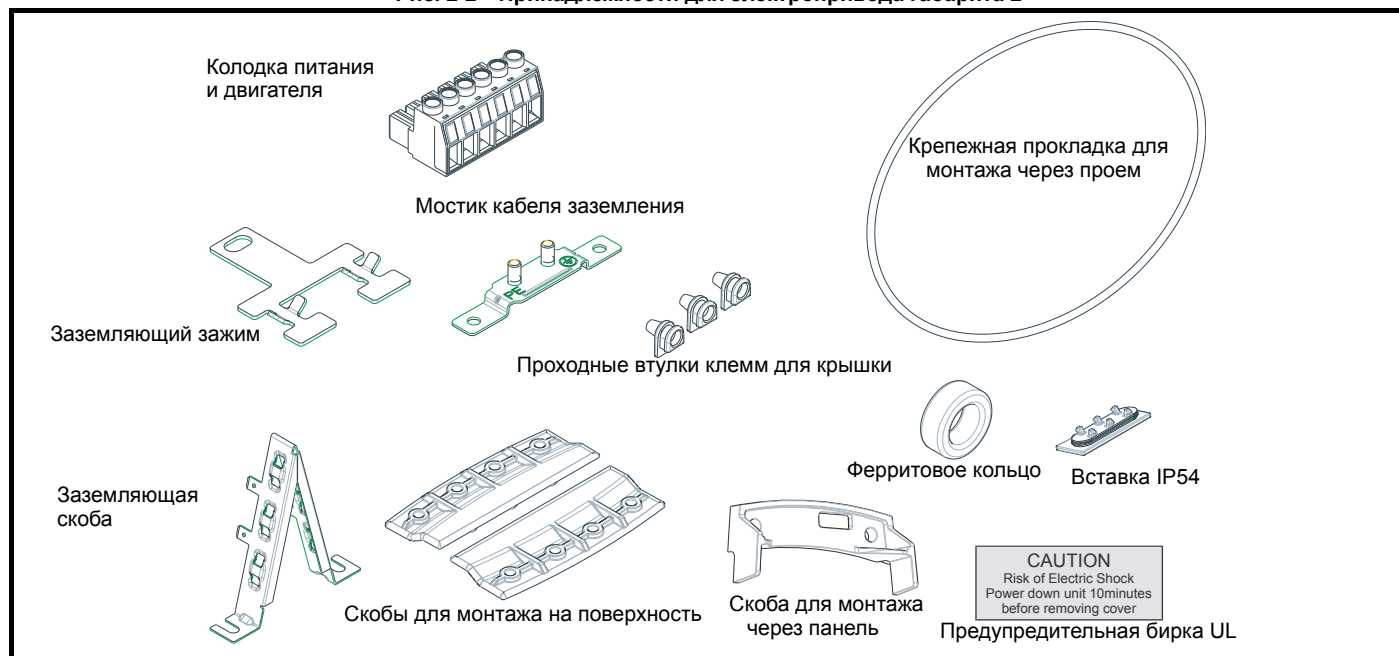


Рис. 2-3 Принадлежности для электропривода габарита 3

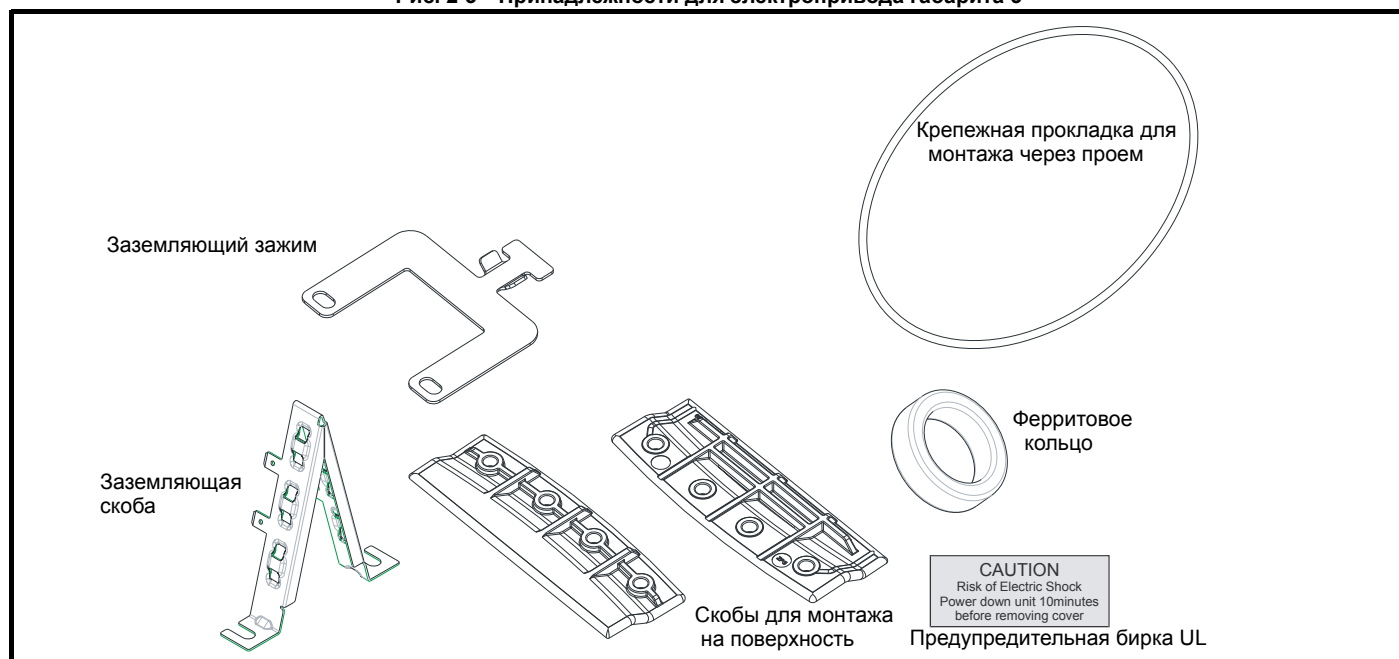


Рис. 2-4 Принадлежности для электропривода габарита 4

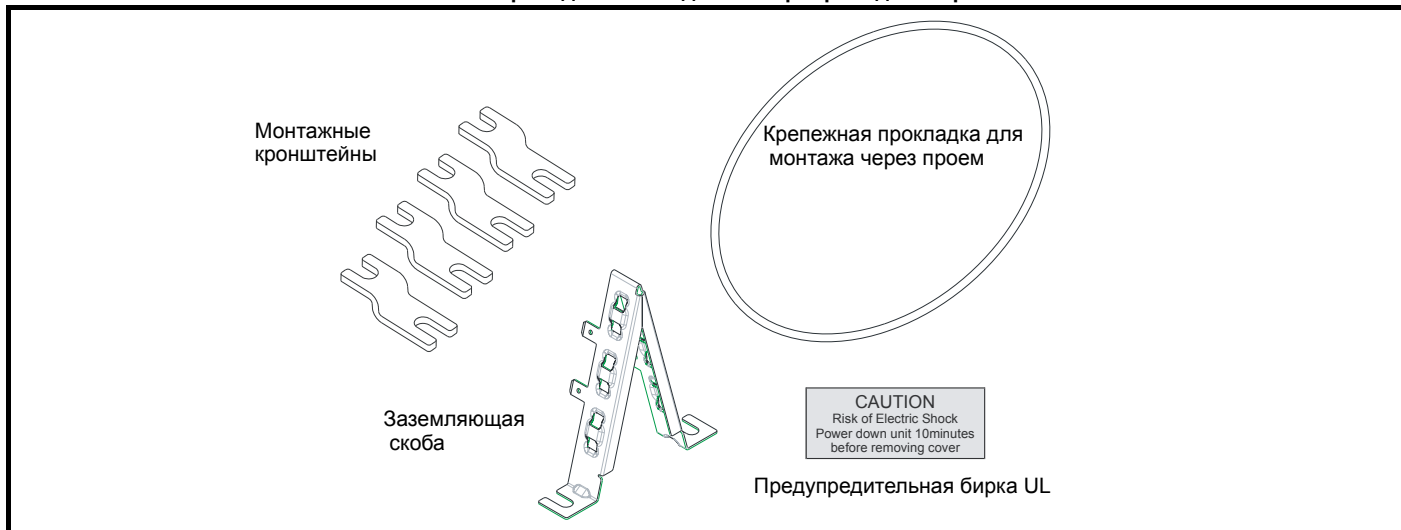


Рис. 2-5 Принадлежности для электропривода габарита 5

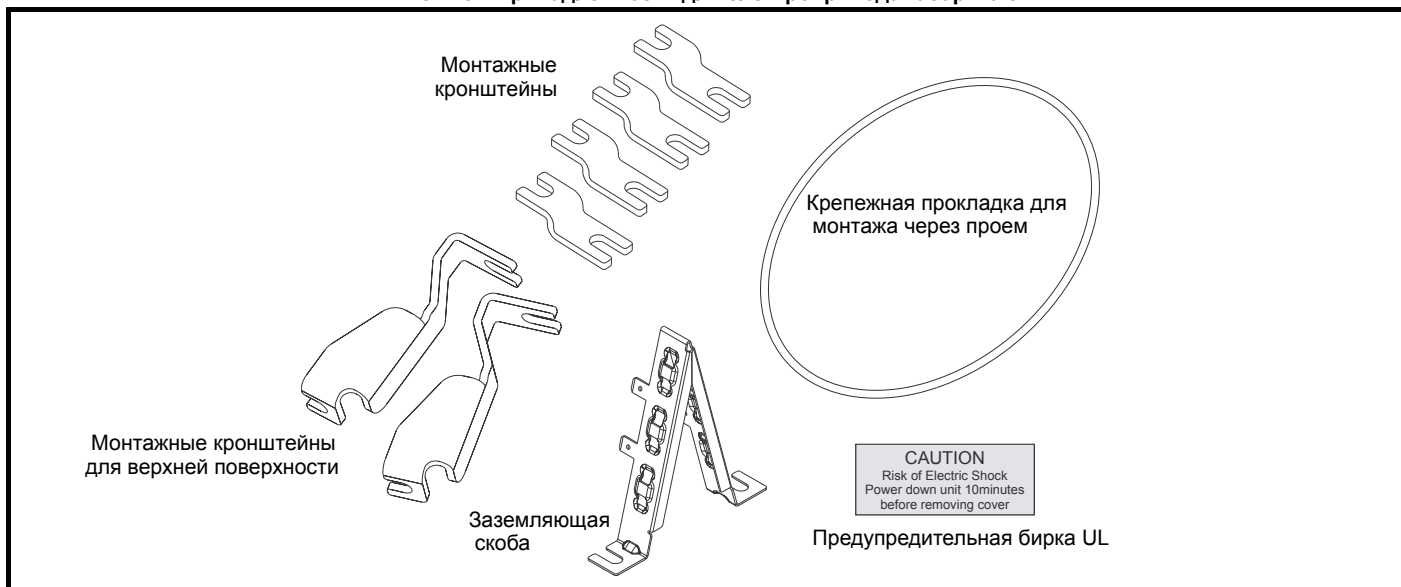
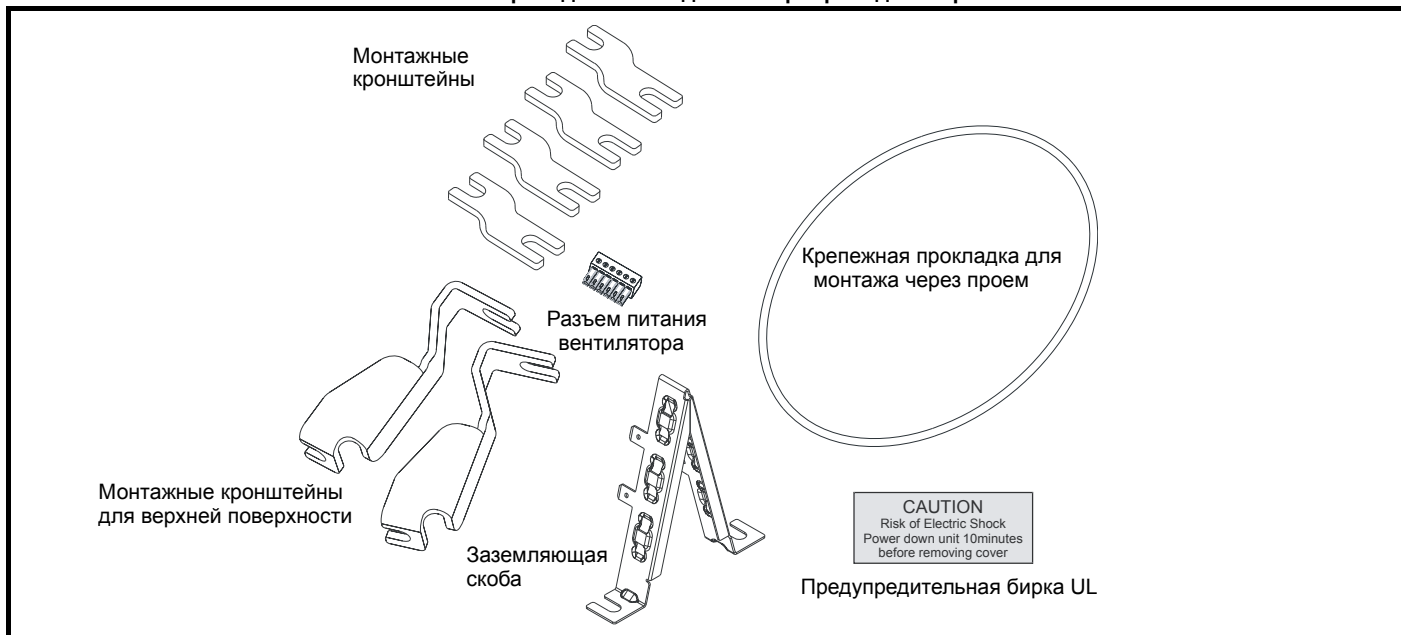



Рис. 2-6 Принадлежности для электропривода габарита 6



3 Механическая установка

 Электропривод предназначен для монтажа в шкафу для обеспечения доступа только квалифицированному и уполномоченному персоналу и для защиты от загрязнений. Электропривод предназначен для эксплуатации в среде со степенью загрязнения 2 согласно стандарту IEC 60664-1. Это означает, что допускается загрязнение только сухим непроводящим материалом.

3.1 Снятие клеммных крышек

Для снятия клеммной крышки отверните винт и поднимите крышку вверх, как показано на рисунках. При установке крышек клемм винты нужно затягивать с моментом усилия не более 0,8 Нм для крышки клемм управления и 1Нм для других крышек.

Рис. 3-1 Снятие крышки клемм каскада управления

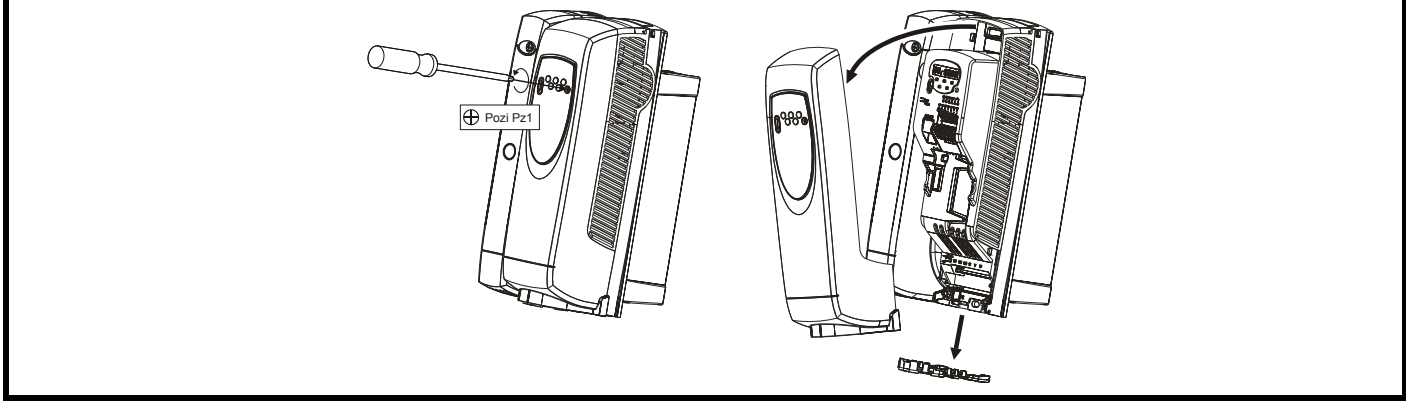


Рис. 3-2 Снятие крышки клемм силового каскада габарита 2

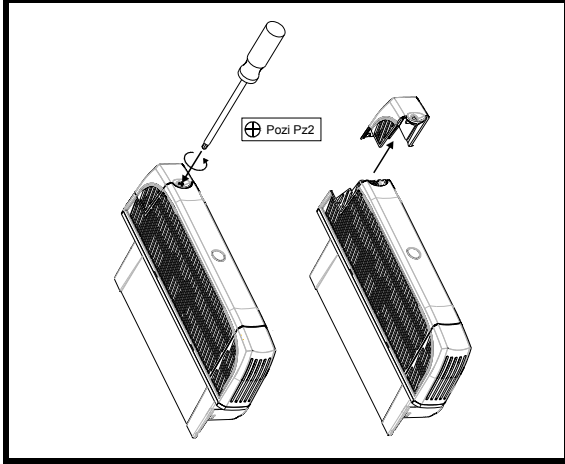


Рис. 3-3 Снятие крышки клемм силового каскада габарита 3

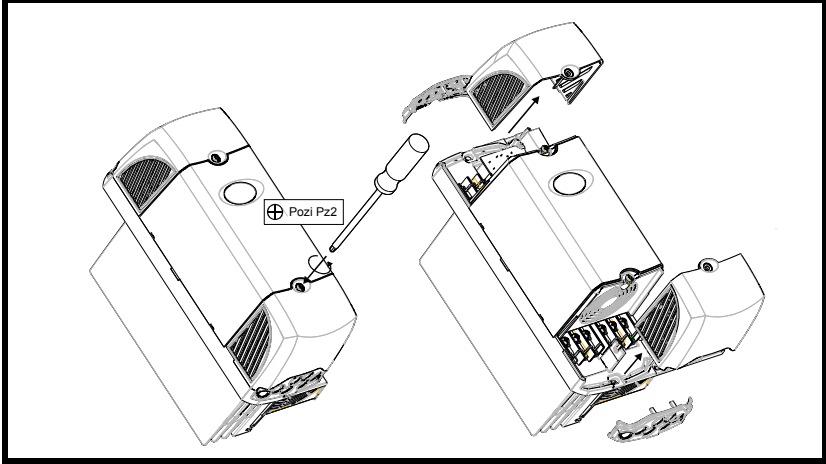


Рис. 3-4 Снятие крышки клемм силового каскада габарита 4

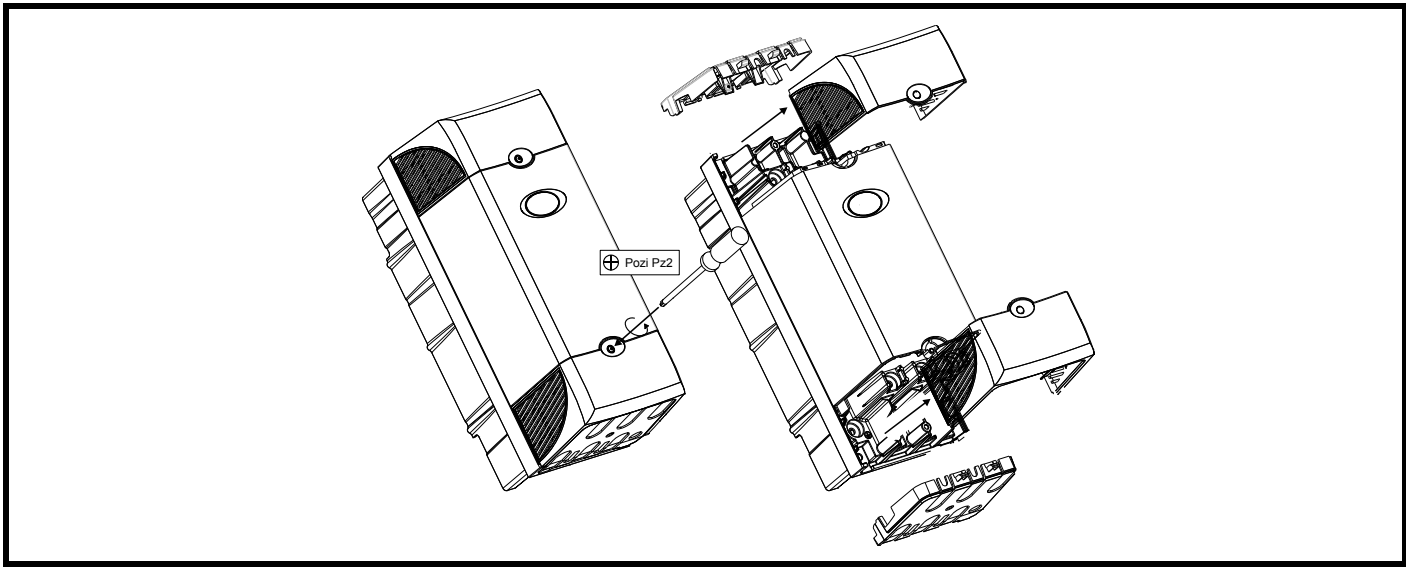
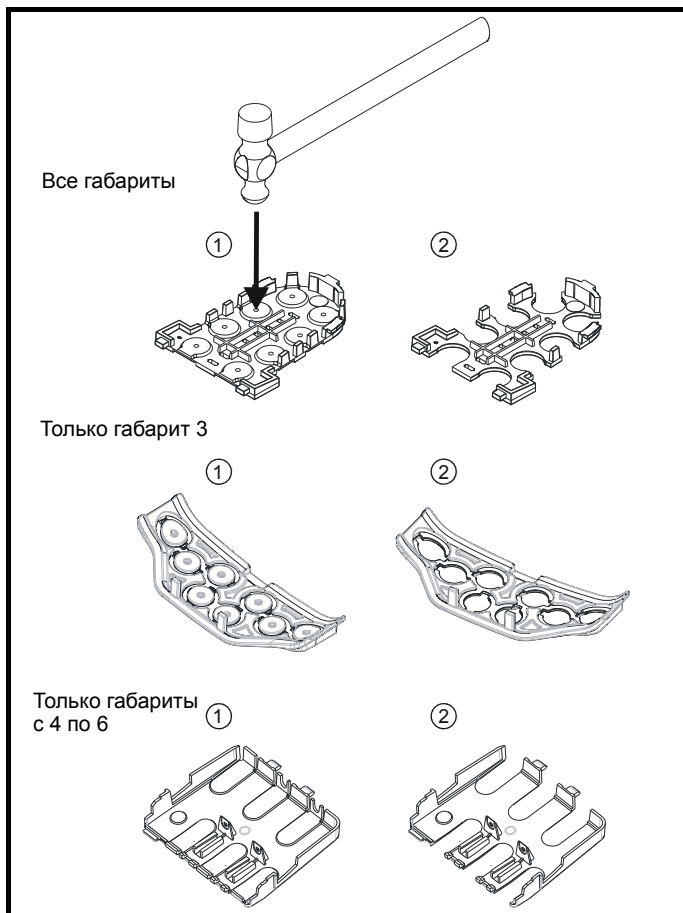
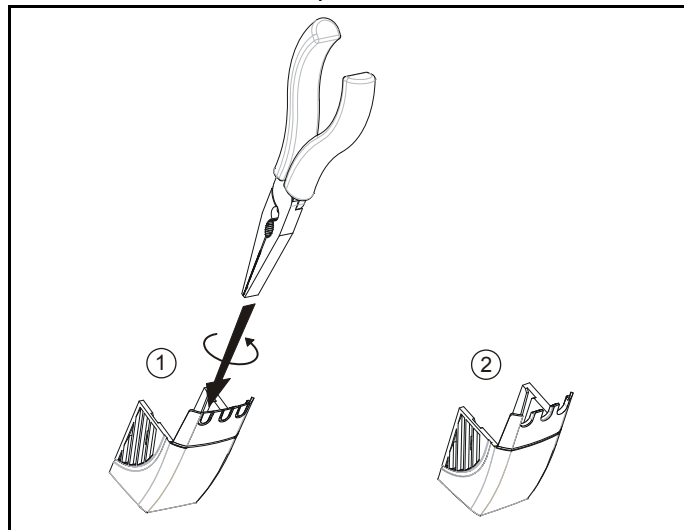


Рис. 3-5 Снятие вставок защитной панели и клеммной крышки DC



Положите защитную панель на твердую плоскую поверхность и выбейте соответствующие вставки с помощью молотка как показано (1). Выбейте вставки из всех необходимых проемов (2). После снятия вставок удалите все оставшиеся острые кромки и заусенцы.

Рис. 3-6 Снятие вставок защитной панели



Сожмите вставку клеммной крышки DC с помощью плоскогубцев, как показано (1) и поверните плоскогубцы для ее снятия. Выломайте вставки из всех необходимых проемов (2). После снятия вставок удалите все оставшиеся острые кромки и заусенцы. Для клеммной крышки DC используйте проходные втулки, поставляемые в коробке с принадлежностями (Рис. 2-2 на стр. 14 и Рис. 2-3 на стр. 14), чтобы сохранить уплотнение в верхней части привода

3.2 Методы монтажа

Электропривод Commander SK с помощью соответствующих кронштейнов можно монтировать либо к поверхности, либо в проеме в панели.

На следующих рисунках показаны габариты электропривода и расположение монтажных отверстий для каждого из этих методов, что позволяет подготовить заднюю панель для монтажа.



Если электропривод некоторое время работал с высокими нагрузками, то радиатор может нагреться до температуры выше 70°C (158°F). Нельзя прикасаться к нагретому радиатору.

3.2.1 Монтаж к поверхности

Рис. 3-7 Монтаж к поверхности для электропривода габарита 2

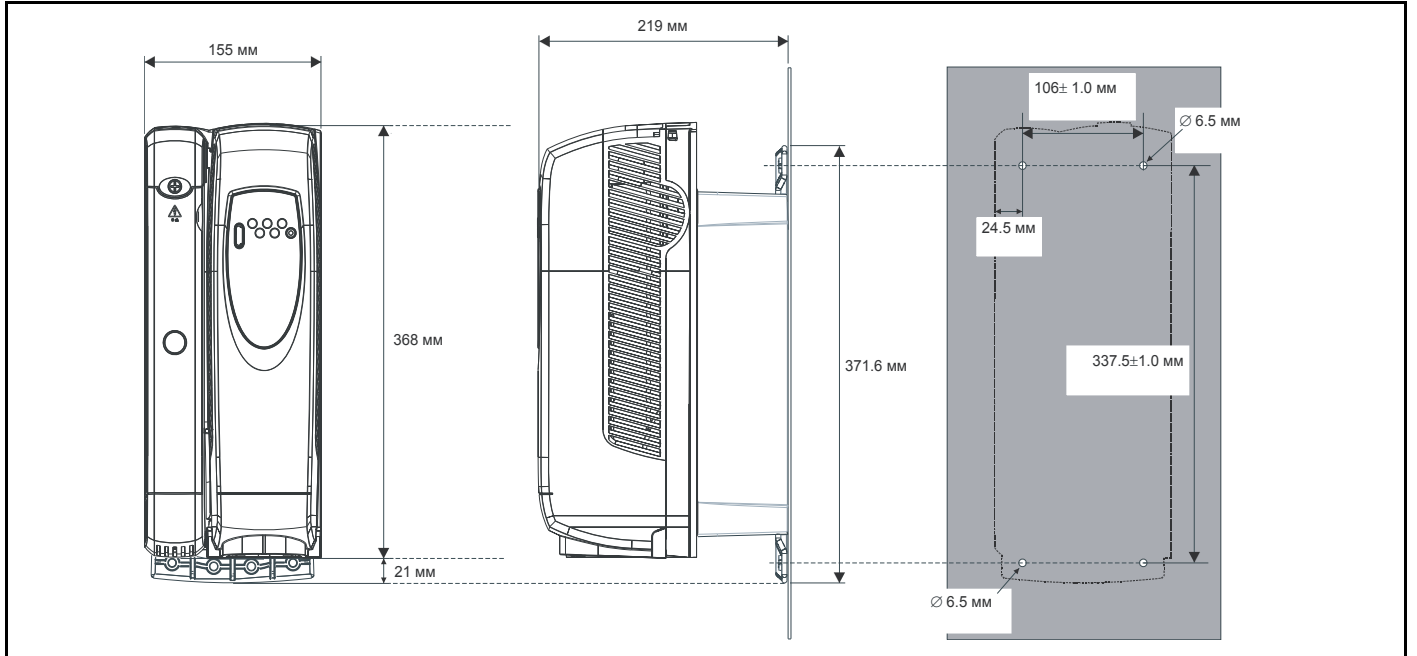


Рис. 3-8 Монтаж к поверхности для электропривода габарита 3

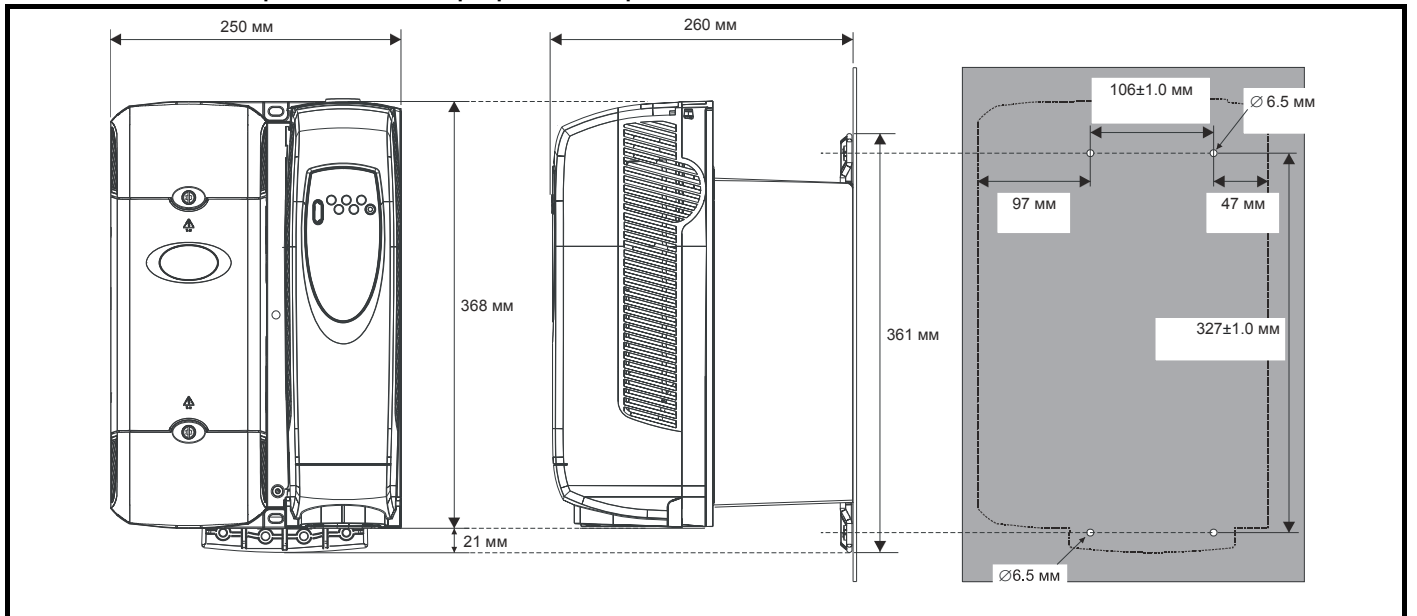


Рис. 3-9 Монтаж к поверхности для электропривода габарита 4

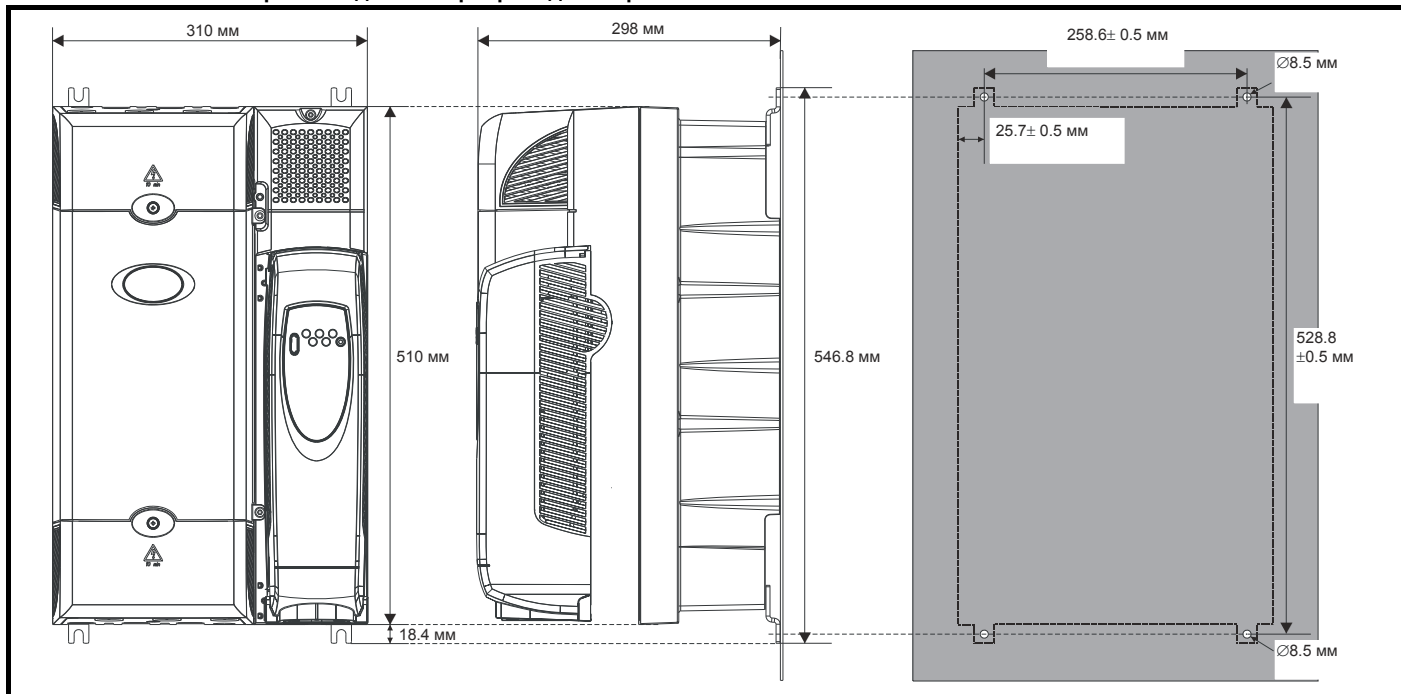


Рис. 3-10 Монтаж к поверхности для электропривода габарита 5

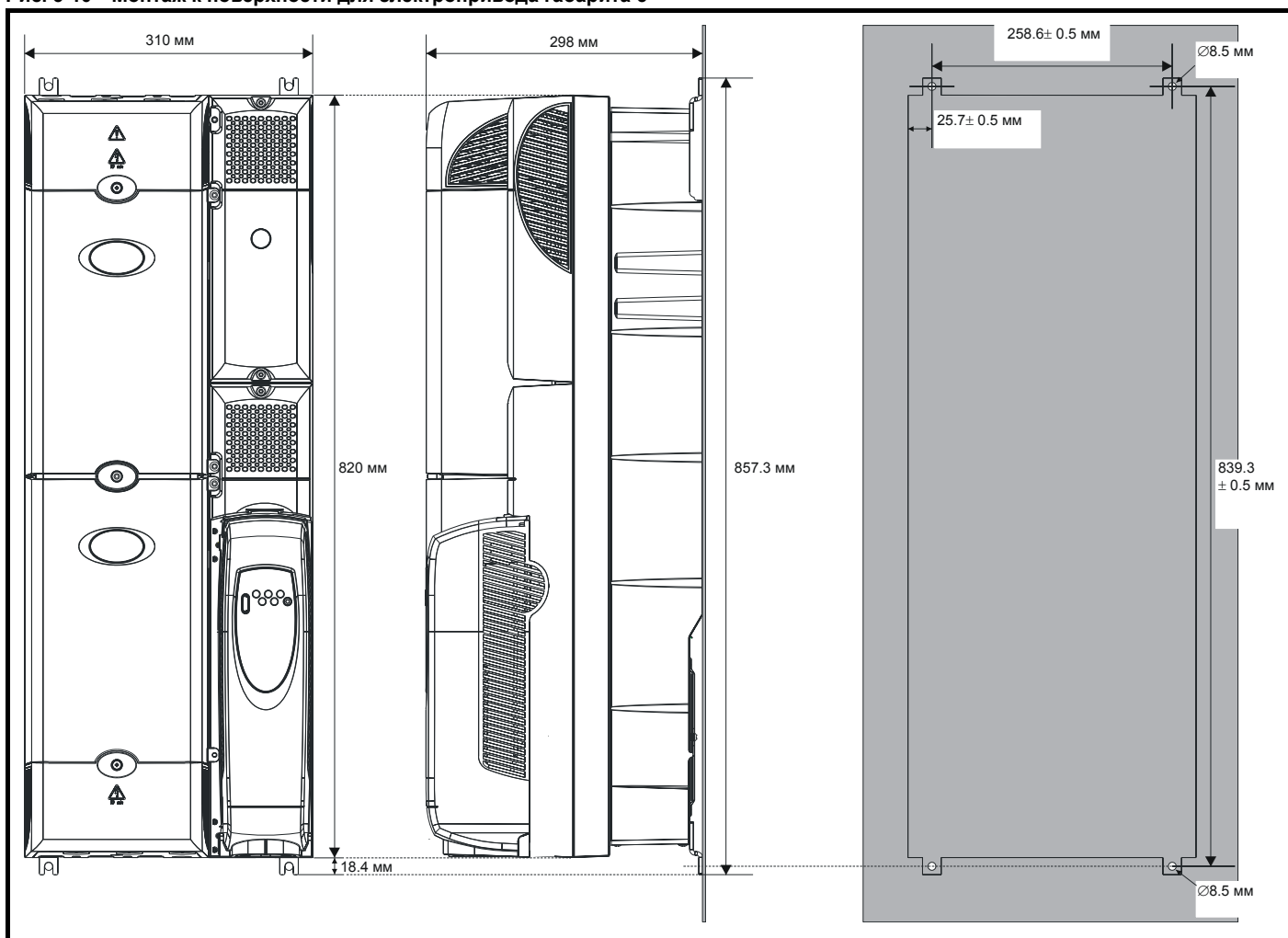
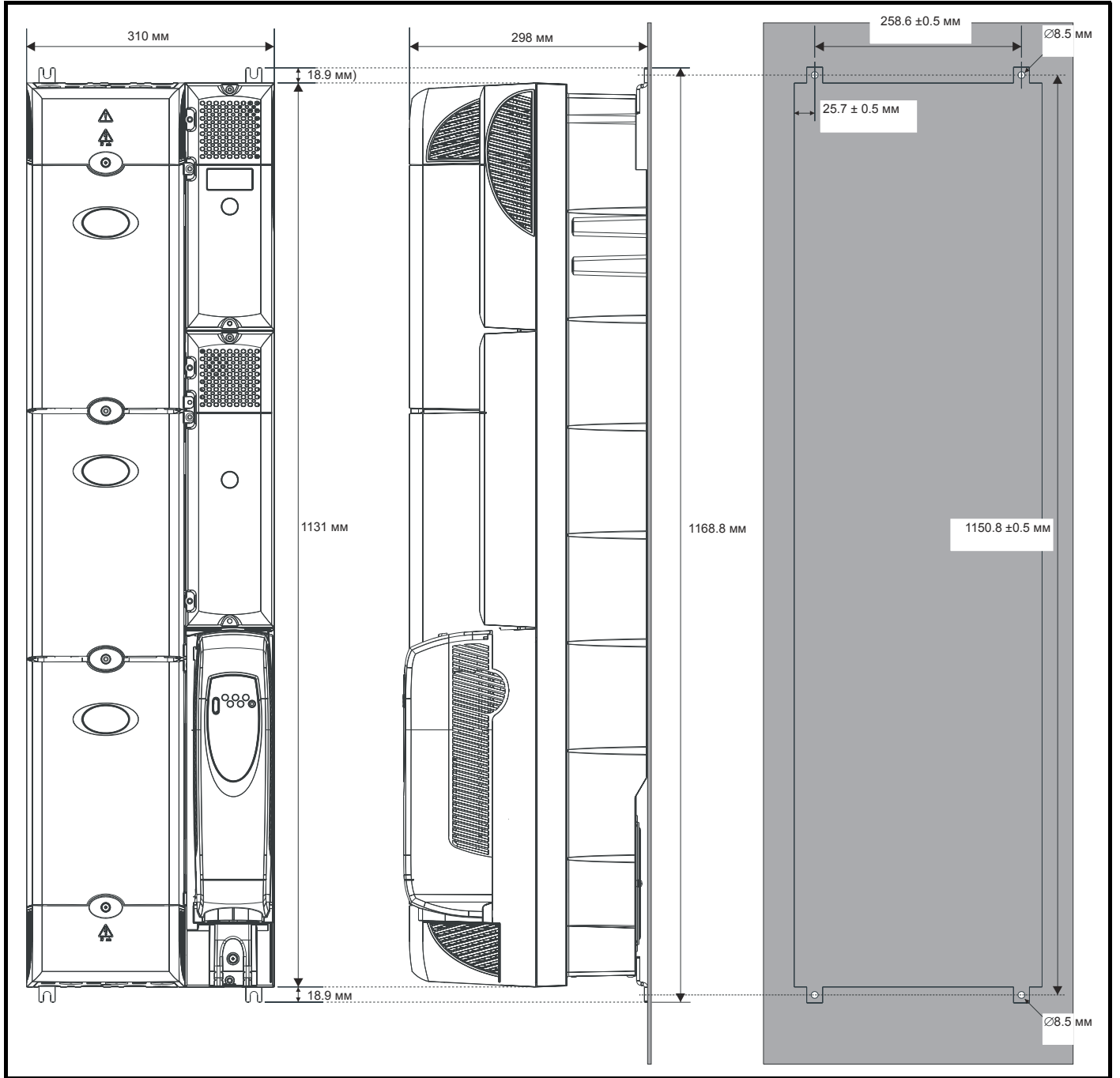


Рис. 3-11 Монтаж к поверхности для электропривода габарита 6



3.2.2 Монтаж в проеме панели

Если электропривод крепится в прорези в панели, то для обеспечения доступа к монтажным отверстиям необходимо снять клеммную крышку силовой сети. После установки электропривода клеммную крышку можно поставить на место.

Рис. 3-12 Монтаж в проеме панели для электропривода габарита 2

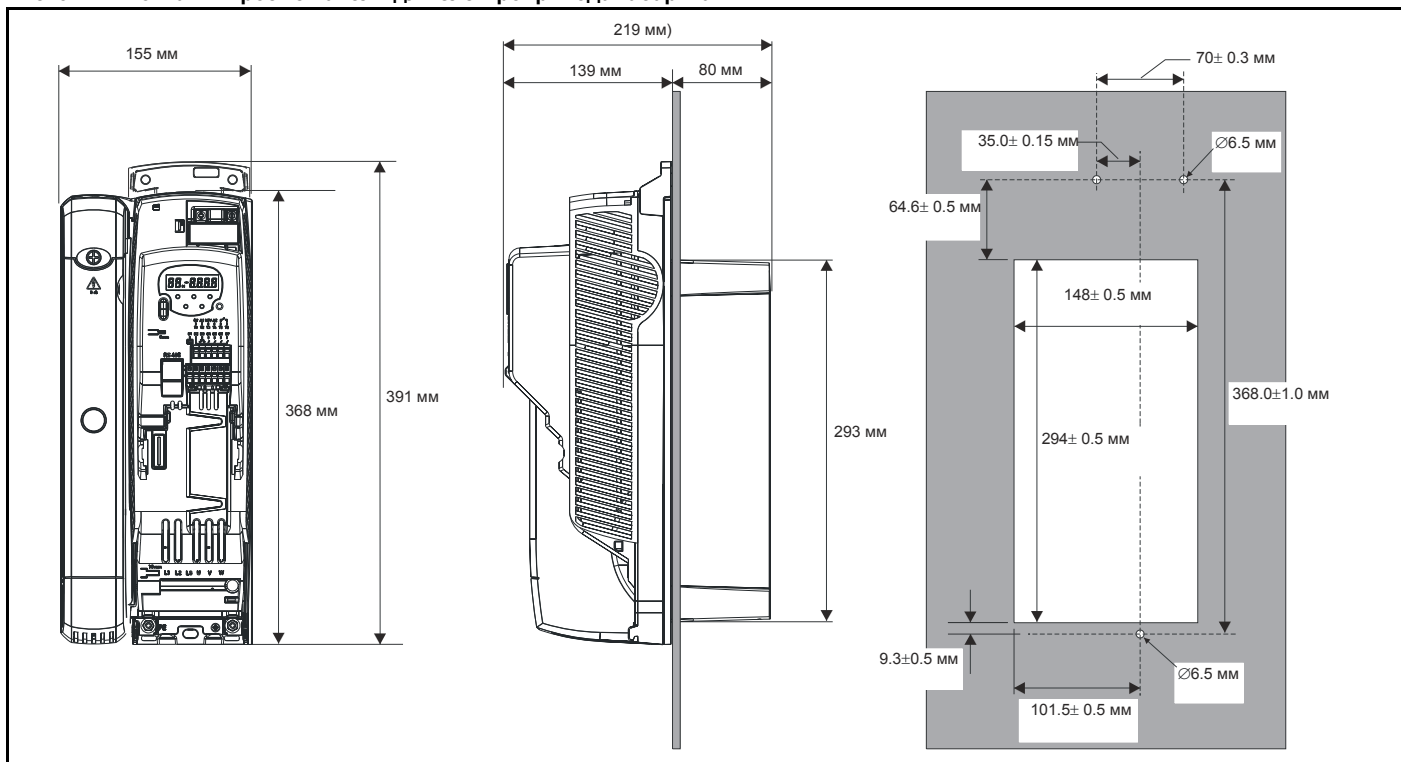
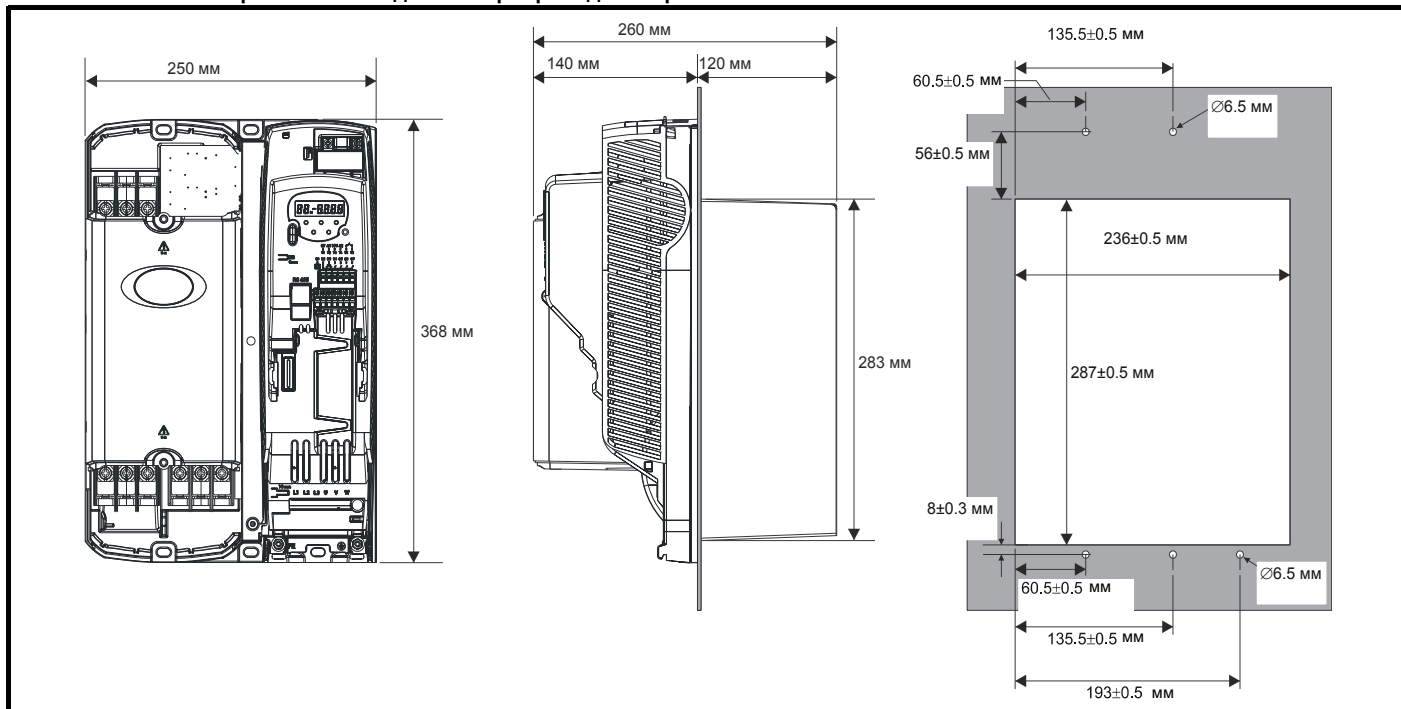


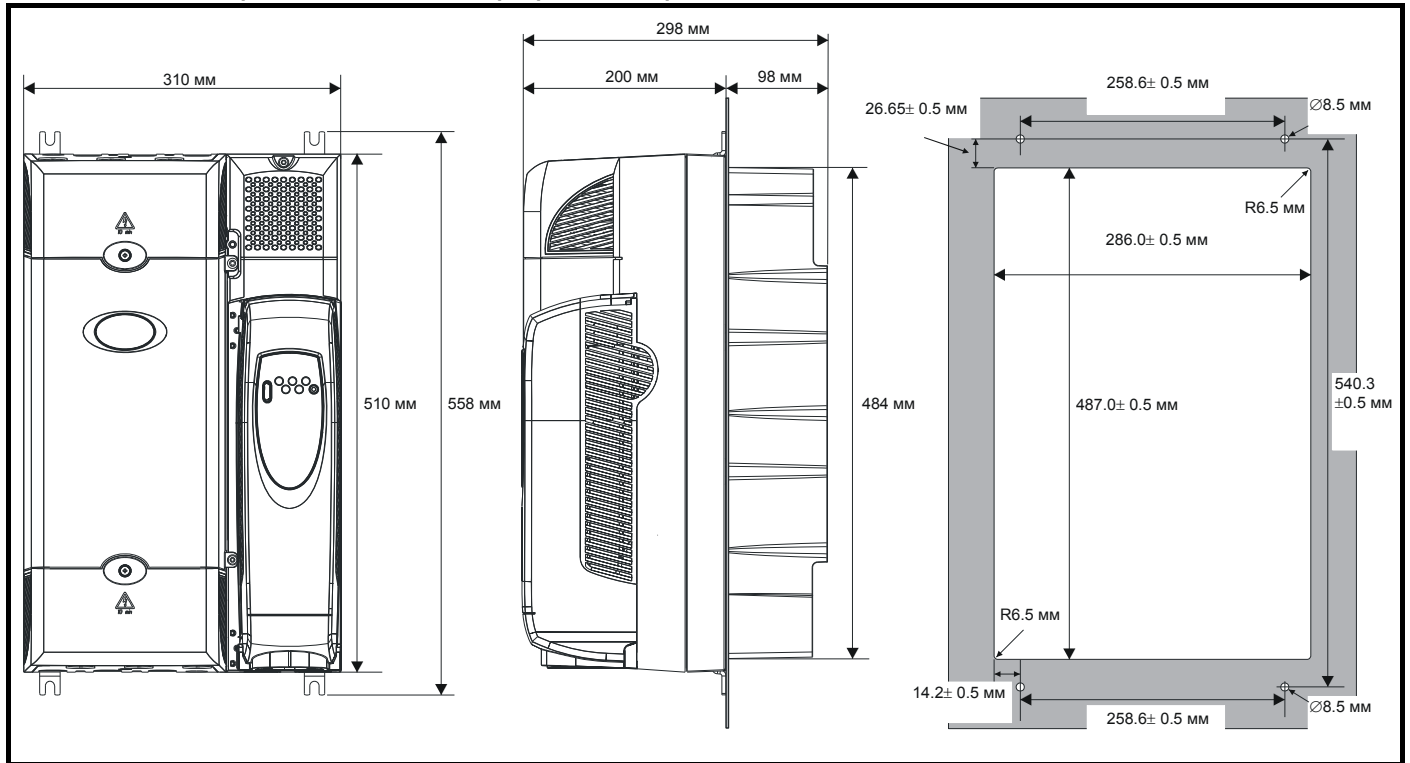
Рис. 3-13 Монтаж в проеме панели для электропривода габарита 3



ПРИМЕЧАНИЕ

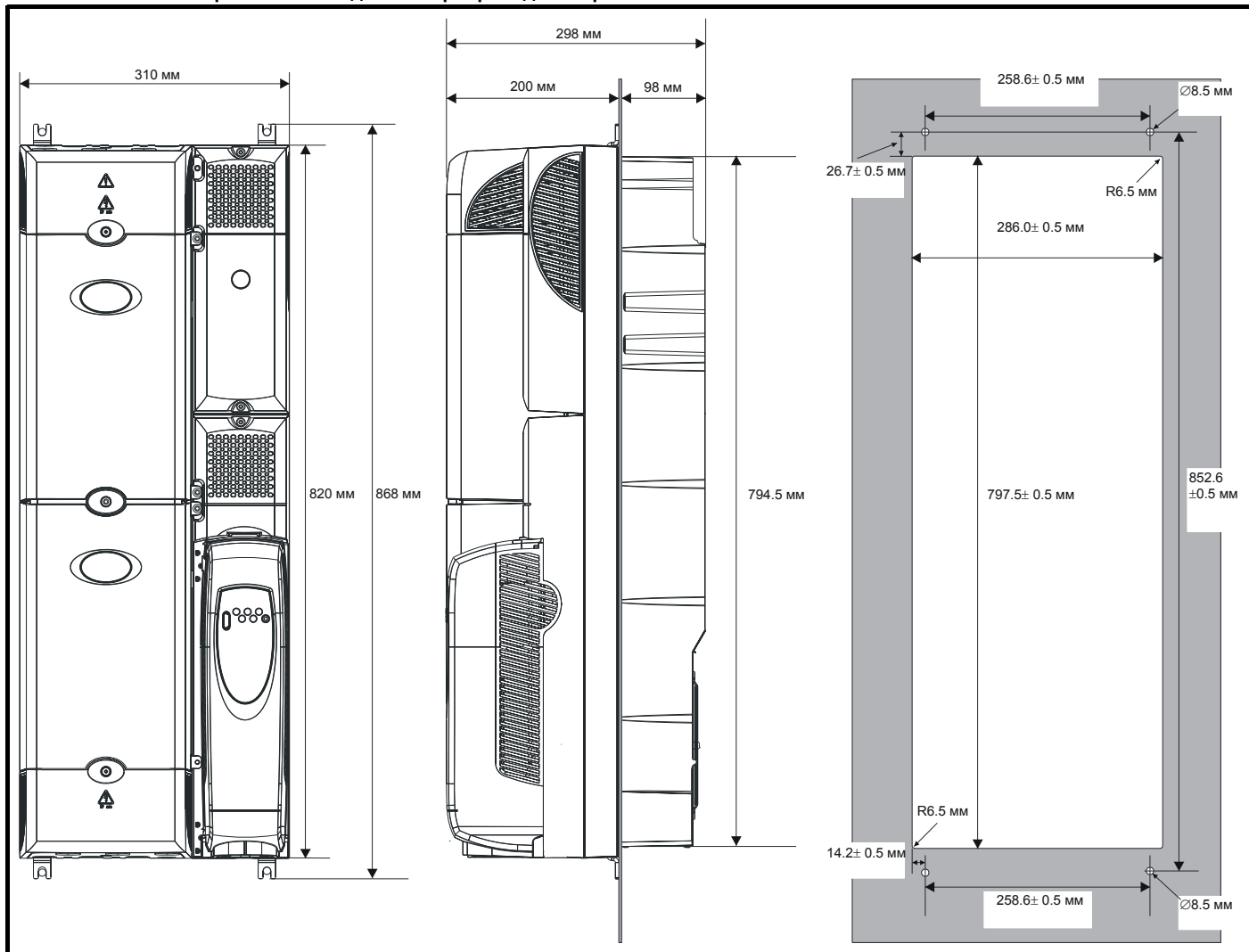
В электроприводах Commander SK габаритов 2 и 3 надо снять крышку клемм управления для доступа к крепежным отверстиям для монтажа в проеме панели.

Рис. 3-14 Монтаж в проеме панели для электропривода габарита 4



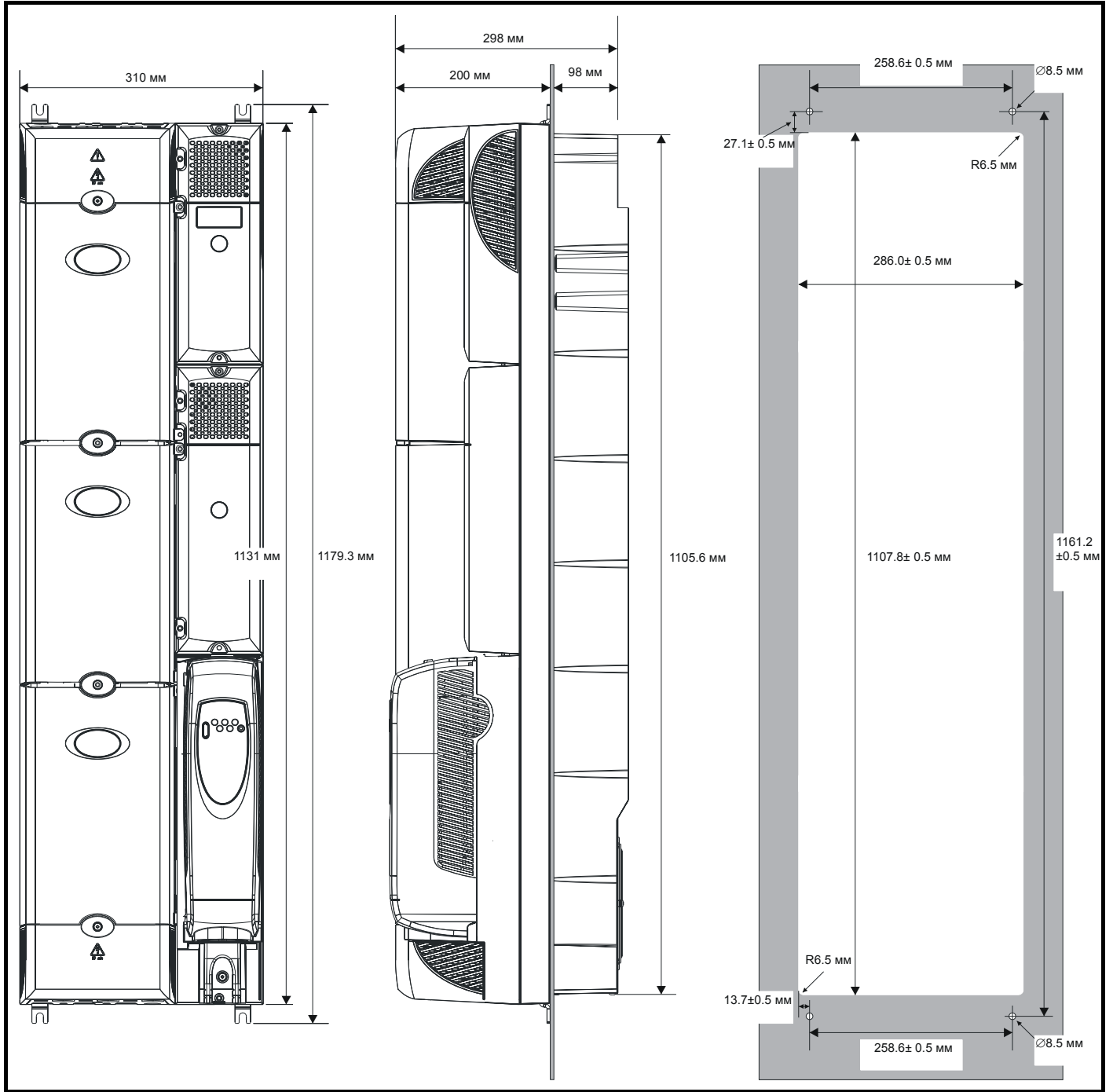
Если электропривод Commander SK габарита 4 или 5 смонтирован через проем в панели, то скоба заземления должна быть согнута вверх. Это обеспечивает хороший контакт и заземление для скобы заземления. Более подробно это описано в разделе 4.4.1 *Заземляющий крепеж* на стр. 32.

Рис. 3-15 Монтаж в проеме панели для электропривода габарита 5



Если электропривод Commander SK габарита 4 или 5 смонтирован через проем в панели, то скоба заземления должна быть согнута вверх. Это обеспечивает хороший контакт и заземление для скобы заземления. Более подробно это описано в разделе 4.4.1 *Заземляющий крепеж* на стр. 32.

Рис. 3-16 Монтаж в проеме панели для электропривода габарита 6



ПРИМЕЧАНИЕ.

Для обеспечения степени защиты IP54 или NEMA 12 в случае монтажа в проеме панели необходимо установить вставку IP54 (габарит 2) и вентилятор радиатора нужно заменить на радиатор класса IP54 (габариты с 2 по 4). Кроме того, для обеспечения хорошего уплотнения шкафа между электроприводом и задней панелью нужно установить прилагаемую прокладку. Смотрите раздел 3.4 *Степень защиты (от проникновения)* на стр. 25

3.3 Крепежные скобы

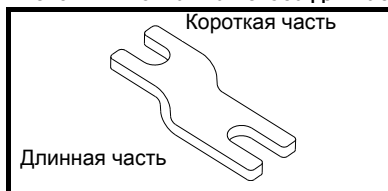
Габарит модели	К поверхности	В проеме панели	Размер отверстия
2	 x2	 x1	6,5 мм (0,256 дюйма)
3	 x2		
4	 x4		8,5 мм (0,335 дюйма)
5 & 6	 x4		
	 x2		

3.3.1 Установка крепежных скоб для Commander SK габаритов 4, 5 и 6

В электроприводах Commander SK габаритов 4, 5 и 6 для монтажа на поверхность и в проеме панели используются одинаковые крепежные скобы.

У монтажной скобы есть длинная и короткая части.

Рис. 3-17 Монтажная скоба для габарита 4, 5 и 6



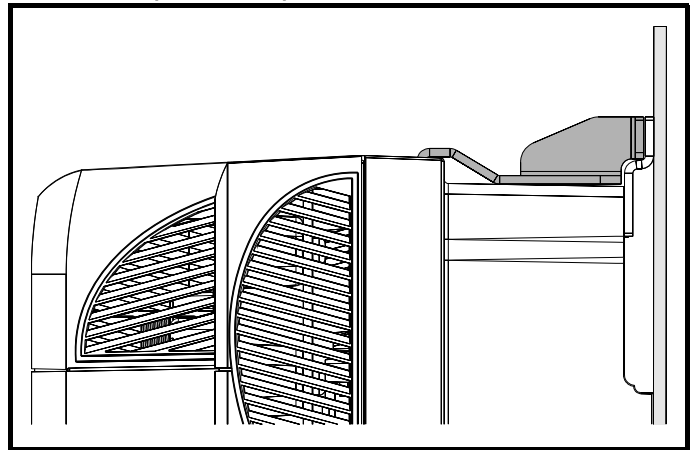
Монтажную скобу необходимо устанавливать правильно - так, чтобы длинная часть была вставлена в электропривод или закреплена на нем, а короткая часть крепится к задней пластине. На Рис. 3-18 показана ориентация монтажной скобы при монтаже электропривода на поверхности и в проеме в панели.

Рис. 3-18 Ориентация монтажной скобы для габарита 4, 5 и 6



Для электропривода Commander SK габарита 5 и 6 также нужны две верхних монтажных скобы в случае монтажа электропривода к поверхности. Эти две скобы устанавливаются в верхней части электропривода, как показано на Рис. 3-19.

Рис. 3-19 Расположение верхней монтажной скобы при монтаже к поверхности габарита 5 и 6



Максимальный момент усилия затягивания винтов в блоке электропривода составляет 10 Нм (7,4 фунтофуты).

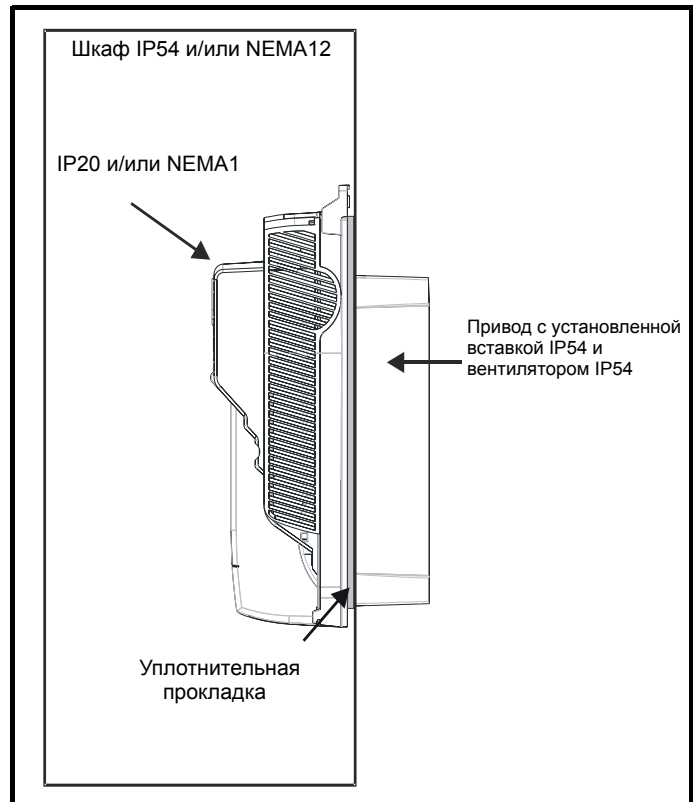
3.4 Степень защиты (от проникновения)

3.4.1 Commander SK габаритов 2, 3 и 4

Электропривод Commander SK габаритов 2, 3 и 4 имеет степень защиты корпуса IP20 со степенью загрязнения 2 (только сухое непроводящее загрязнение) (NEMA 1). Однако можно сконфигурировать электропривод, чтобы достичь класса защиты IP54 (NEMA 12) с задней стороны радиатора при монтаже в прорези панели (требуется некоторое снижение номинального тока для габарита 2).

Это позволяет разместить переднюю часть электропривода вместе с разными переключателями в шкафу IP54 или NEMA 12, причем радиатор будет выступать через панель во внешнюю среду. Поэтому большая часть выделяемого в электроприводе тепла будет рассеиваться вне шкафа и в шкафу будет пониженная температура. Для этого требуется также хорошее уплотнение между радиатором и задней панелью с помощью поставляемой прокладки.

Рис. 3-20 Пример компоновки для степени защиты IP54 или NEMA 12



Чтобы достичь более высокой степени защиты IP с задней стороны радиатора для электропривода Commander SK габарита 2, необходимо уплотнить проемы радиатора с помощью вставки IP54, как показано на Рис. 3-21 на стр. 26.

Для увеличения срока службы вентилятора в загрязненной среде вентилятор радиатора можно заменить на вентилятор класса IP54 или IP55.

Таблица 3-1 Номера вентиляторов по каталогу

Типогабарит	Номер по каталогу вентилятора IP54	Номер по каталогу вентилятора IP54
2	3251-4824-00	3251-3824-00
3		3251-1224-00
4	3251-7824-00	

Если в грязной или пыльной среде используется стандартный вентилятор, то срок его службы снижается. В этом случае рекомендуется регулярно очищать вентилятор и радиатор.

3.4.2 Commander SK габариты 5 и 6

При монтаже в проеме панели электропривод Commander SK габарита 5 и 6 стандартно имеет степень защиты IP54 и NEMA 12.

Таблица 3-2 Учет среды эксплуатации

Условия эксплуатации	Вставка IP54	Вентилятор	Комментарии
Чистая	Не стоит	Стандарт	
Сухая пыль (не проводящая)	Стоит	Стандарт	Рекомендуется регулярная очистка. Срок службы вентилятора может снизиться.
Сухая пыль (проводящая)	Стоит	Стандарт/ IP54	Рекомендуется регулярная очистка. Срок службы вентилятора может снизиться.
Соответствие IP54	Стоит	IP54	Рекомендуется регулярная очистка.

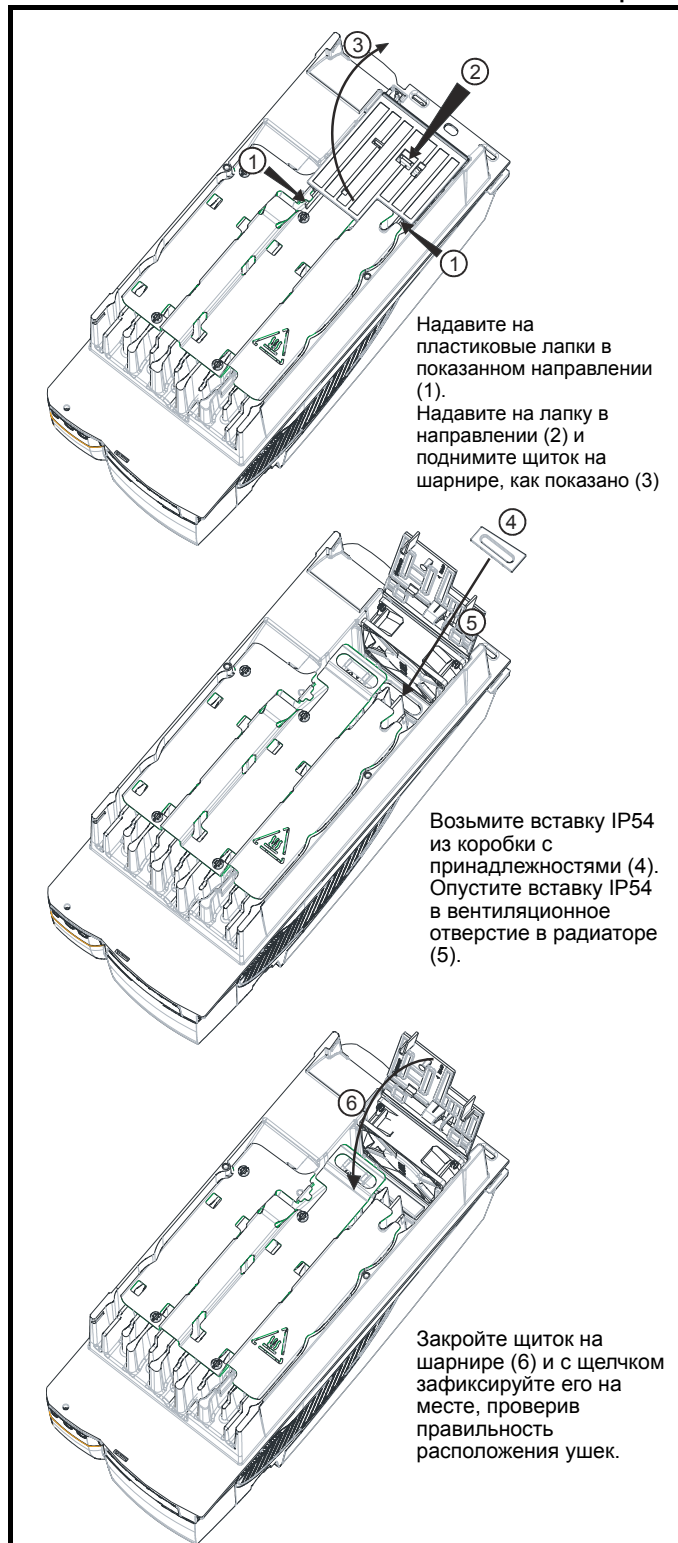
3.4.3 Выделение тепла при монтаже в проеме

При проектировании шкафа со степенью защиты IP54 или NEMA 12 следует учитывать вывод тепла с передней стороны электропривода.

Таблица 3-3 Выделение тепла при монтаже в проеме

Типогабарит	Выделение тепла (Вт)
2	≤75
3	≤100
4	≤204
5	≤347
6	≤480

Рис. 3-21 Установка вставки IP54 на Commander SK габарита 2



Надавите на пластиковые лапки в показанном направлении (1).
Надавите на лапку в направлении (2) и поднимите щиток на шарнире, как показано (3)

Возьмите вставку IP54 из коробки с принадлежностями (4). Опустите вставку IP54 в вентиляционное отверстие в радиаторе (5).

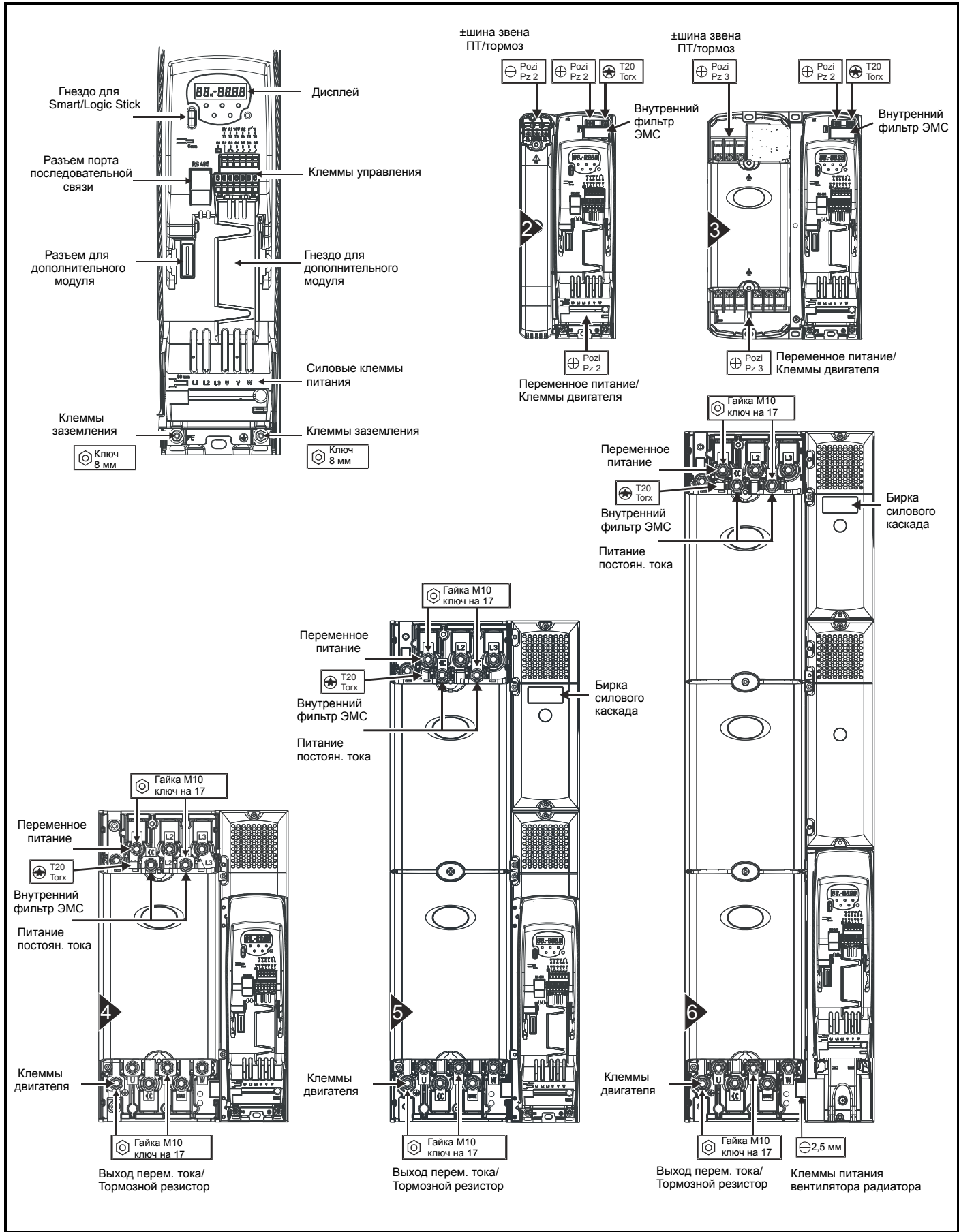
Закройте щиток на шарнире (6) и с щелчком зафиксируйте его на месте, проверив правильность расположения ушек.

Для снятия вставки IP54 выполните действия (1), (2) и (3), затем (в обратном порядке) действия (5) и (4) и затем (6).

Вентилятор IP54/55 можно установить одновременно с установкой вставки IP54. Разъем имеющегося вентилятора необходимо отсоединить от печатной платы блока питания. После этого имеющийся вентилятор открепляется от черного корпуса и его можно демонтировать. В процессе монтажа провод питания нового вентилятора IP5X можно протолкнуть назад через радиатор и установленную в отверстии кабельную втулку, обеспечивающую нужное уплотнение. Вентилятор крепится к корпусу так, чтобы его лопасти свободно вращались, это значит, что вентилятор смонтирован в правильной ориентации.

3.5 Электрические клеммы

Рис. 3-22 Расположение клемм питания и заземления



3.5.1 Размеры клемм и моменты затягивания


 WARNING	<p>Для исключения опасности возгорания и соблюдения соответствия стандартам UL соблюдайте указанные моменты затягивания для клемм питания и заземления. Смотрите следующие таблицы.</p>
--	---

Таблица 3-4 Управление электроприводом и реле данные по клеммам

Модель	Тип клемм
Все	Пружинные клеммы

Таблица 3-5 Данные клемм питания электропривода

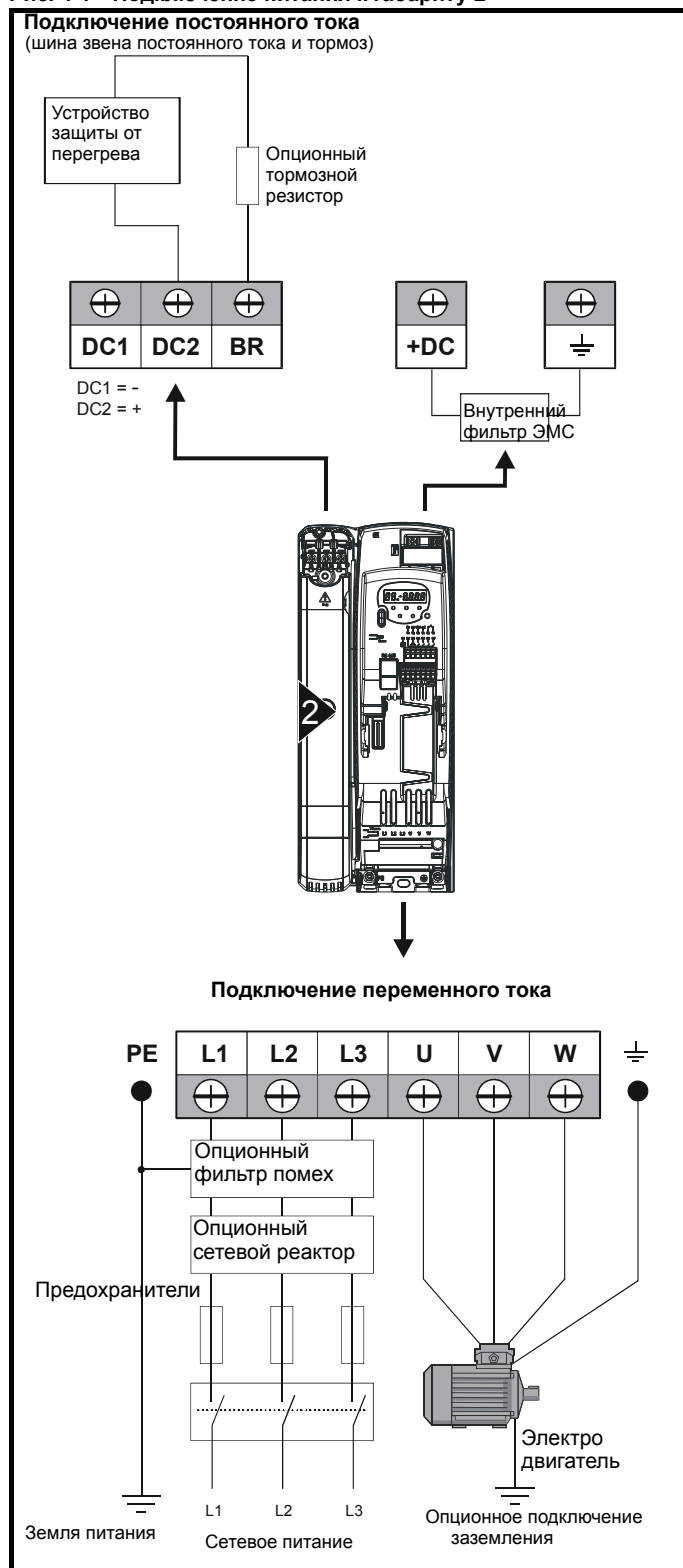
Габарит модели	Клеммы переменного тока	Клеммы постоянного тока и тормоза	Клеммы заземления
2	Съемная клеммная колодка 1,5 Нм (1,1 футофунт)	Клеммная колодка (винты М5) 1,5 Нм (1,1 футофунт)	Штифт М5 4,0 Нм (2,9 футофунт)
3	Клеммная колодка (винты М6) 2,5 Нм (1,8 футофунт)		6,0 Нм (4,4 футофунт)
4	Штифт М10 15 Нм (11,1 футофунт)		Штифт М10
5			12 Нм
6			(8,8 футофунт)
Допуск момента затягивания			±10%

4 Электрическая установка

4.1 Силовые клеммы

4.1.1 Подключение AC и DC

Рис. 4-1 Подключение питания к габариту 2



ПРИМЕЧАН.

Для Commander SK габарита 2 имеется опционный внешний тормозной резистор. Более подробная информация приведена в руководстве *Технические данные Commander SK*.

Рис. 4-2 Подключение питания к габариту 3

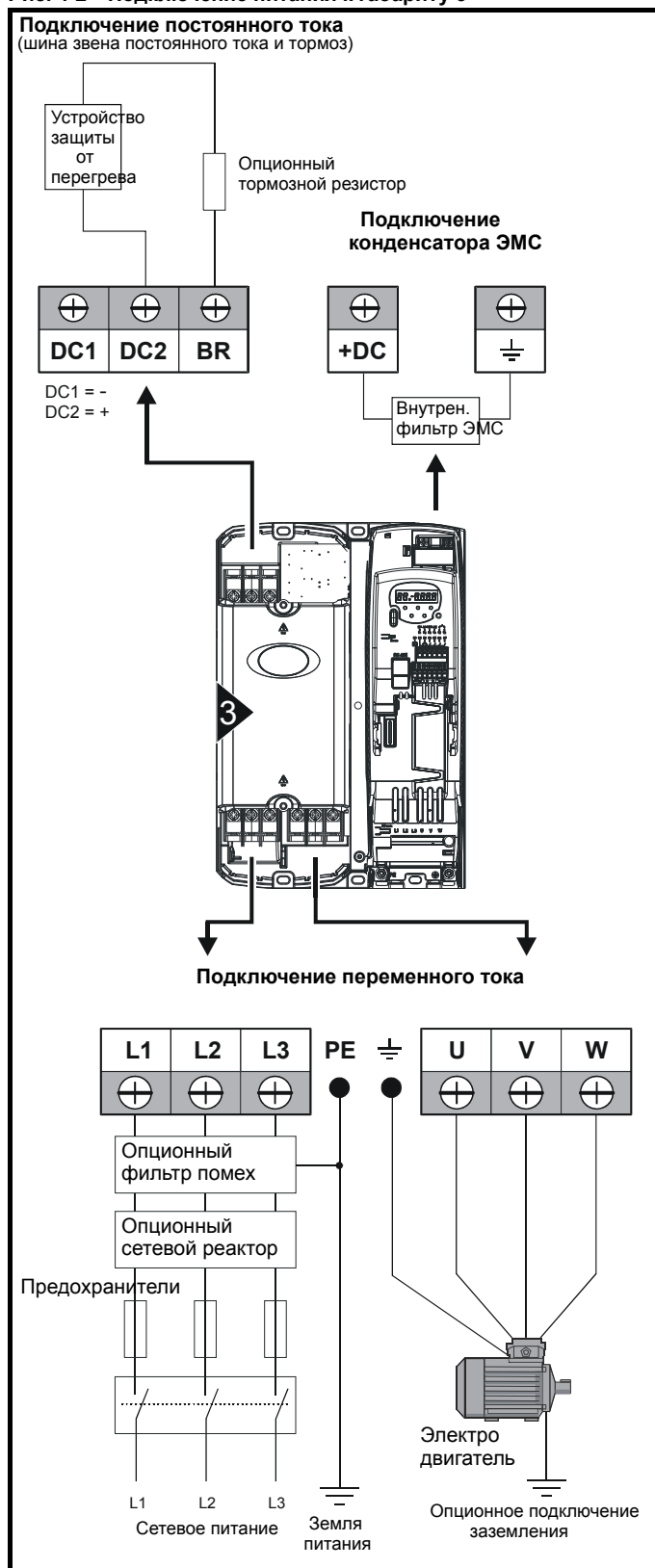
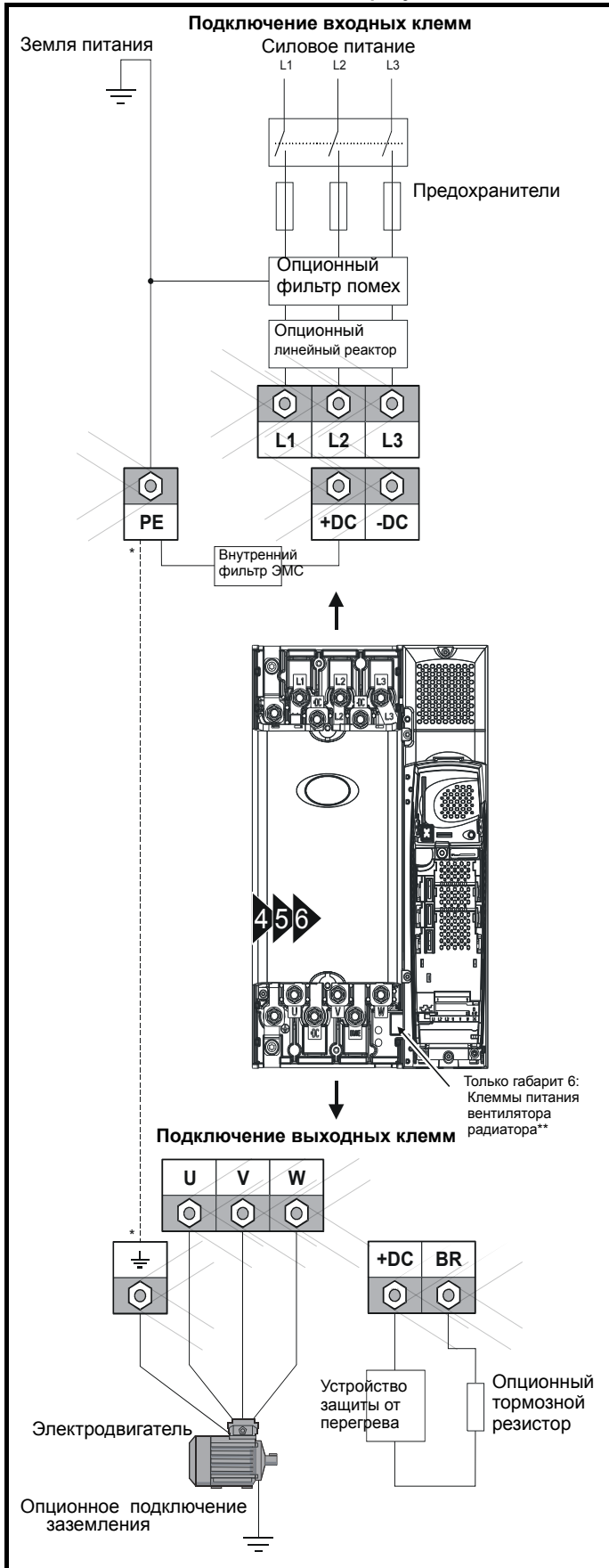


Рис. 4-3 Подключение питания к габариту 4, 5 и 6



* Смотрите раздел 4.1.2 Подключение заземления .

** Более подробно это описано в разделе 4.2.2 Питание вентилятора радиатора на стр. 32.



CAUTION

Настройки параметров защиты тормозного резистора от перегрузки

Пренебрежение следующей информацией может привести к повреждению резистора.

Программное обеспечение электропривода Commander SK содержит функцию защиты тормозного резистора от перегрузки. На электроприводах Commander SK габарита 2 эта функция по умолчанию включена для защиты укрепленного на радиаторе резистора. Ниже указаны настройки параметров.

Параметр	200 В	400 В
Время торможения при полн. мощности	Pr 10.30	0.09
Период торможения при полной мощности	Pr 10.31	2.0

Подробные сведения о программе защиты тормозного резистора от перегрузки приведены в *Расширенном руководстве пользователя Commander SK*.

Если резистор будет использоваться с мощностью более половины средней номинальной мощности, то вентилятор электропривода нужно настроить на полную скорость путем установки Pr 6.45 в On (1).



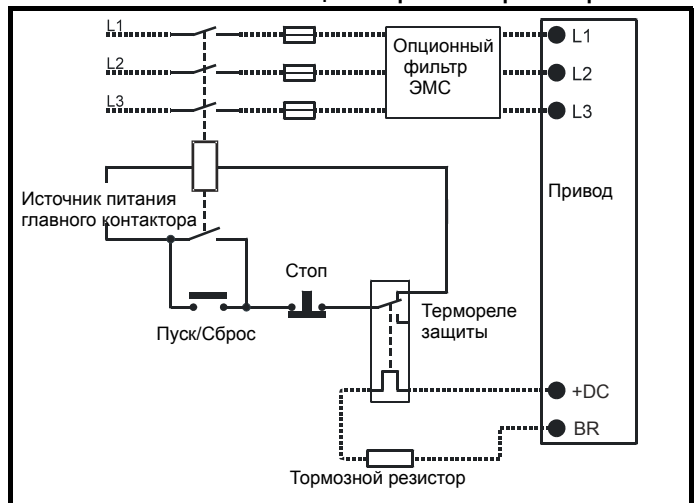
WARNING

Тормозной резистор: Высокая температура и защита от перегрузки

Тормозные резисторы могут сильно нагреться. Размещайте тормозные резисторы так, чтобы их перегрев не мог вызвать повреждения. Используйте кабель с термостойкой изоляцией.

Очень важно, чтобы тормозной резистор был защищен от перегрузки, возникающей при отказе управления тормозом. Если в сам резистор не встроены элементы защиты, то можно использовать следующую схему, в которой термореле отключает силовое питание электропривода.

Рис. 4-4 Типичная схема защиты тормозного резистора

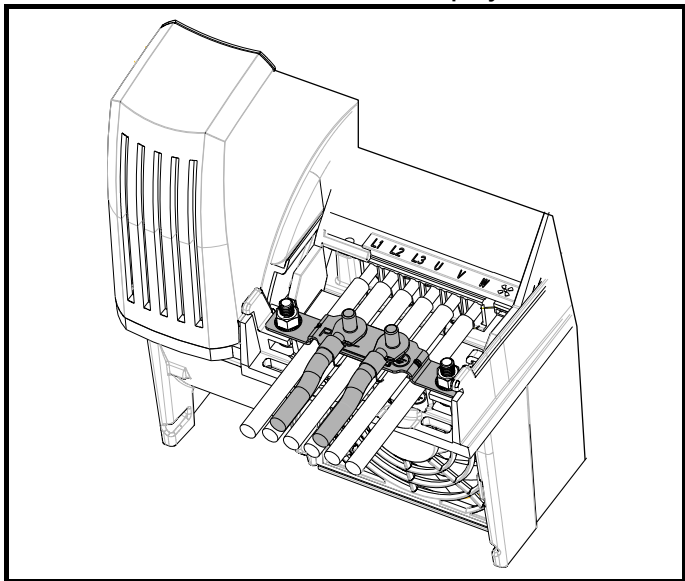


Более подробная информация приведена в руководстве *Технические данные Commander SK*.

4.1.2 Подключение заземления

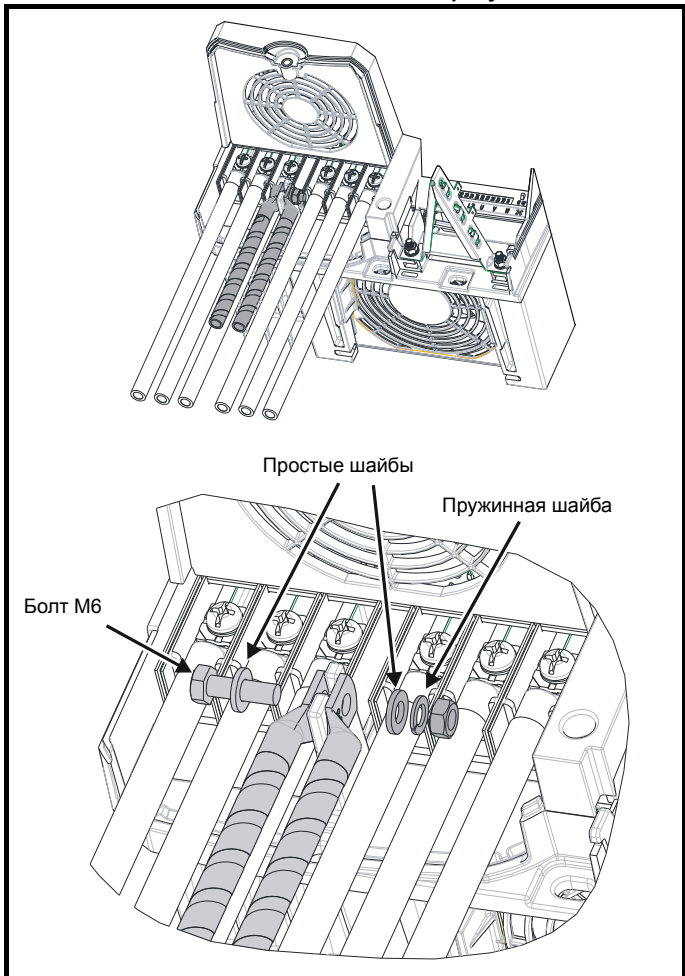
На электроприводах Commander SK габарита 2 заземление питания и двигателя выполняется с помощью заземляющей перемычки, расположенной в нижней части электропривода.

Рис. 4-5 Подключение заземления к габариту 2



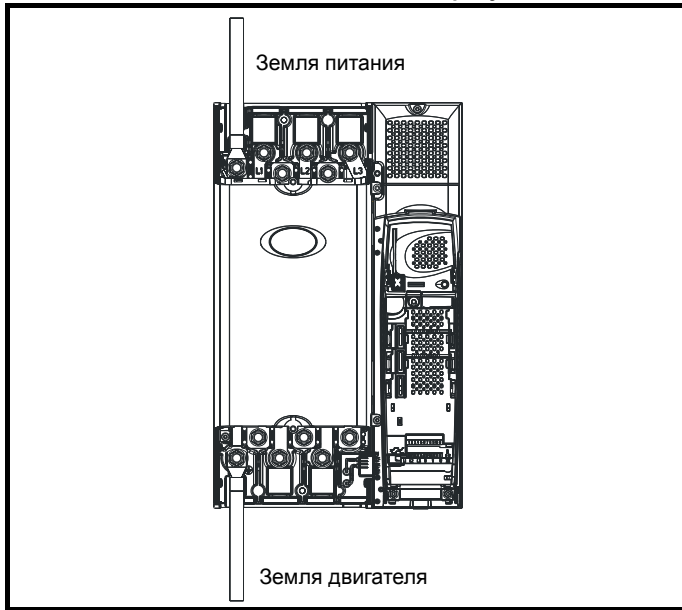
На электроприводах Commander SK габарита 3 заземление питания и двигателя выполняется с помощью гайки и болта М6, которые расположены на вилке, выходящей из радиатора между клеммами силового питания и выхода на двигатель.

Рис. 4-6 Подключение заземления к габариту 3



На электроприводах Commander SK габарита 4, 5 и 6 заземление питания и двигателя выполняется с помощью болта М10 сверху (питание) и снизу (двигатель) электропривода.

Рис. 4-7 Подключение заземления к габариту 4, 5 и 6



Выводы земли питания и земли двигателя соединены внутри электропривода медным проводником с указанным ниже сечением:

- габарит 4: 19,2 мм² (или немного больше, чем 6 AWG)
- габарит 5: 60 мм² (или немного больше, чем 1 AWG)
- габарит 6: 75 мм² (или немного больше, чем 2/0 AWG)

Это соединение позволяет получить контур заземления (эквипотенциальный контур) для цепи двигателя при следующих условиях:

Стандарт	Условия
IEC 60204-1 и EN 60204-1	Проводники фаз питания с сечением не более: габарит 4: 38,4 мм ² габарит 5: 120 мм ² габарит 6: 150 мм ²
NFPA 79	Устройство защиты питания с номиналом не более: габарит 4: 200 А габарит 5: 600 А габарит 6: 1000 А

Если необходимые условия для безопасной эксплуатации не выполнены, то необходимо выполнить дополнительное соединение заземления, чтобы подключить землю цепи двигателя к земле цепи питания.

4.2 Вентилятор радиатора

4.2.1 Работа вентилятора радиатора

Привод Commander SK вентилируется внутренним вентилятором, установленным на радиаторе. Корпус вентилятора образует разделительную заслонку, направляющую воздух через камеру радиатора. Поэтому независимо от метода монтажа (на поверхность или в проеме панели) не нужно устанавливать дополнительные направляющие пластины.

Для обеспечения свободного потока воздуха проверьте соблюдение минимальных зазоров вокруг электропривода.

На электроприводе Commander SK габарита 2 установлен двухскоростной вентилятор, а на габаритах от 3 до 6 - вентилятор переменной скорости. Электропривод управляет скоростью вращения вентилятора в зависимости от температуры радиатора и состояния тепловой модели электропривода. Электропривод Commander SK габаритов 3 до 6 также оснащен односкоростным вентилятором для охлаждения батареи конденсаторов.

Вентилятор радиатора на электроприводах Commander SK габаритов от 2 до 5 питается от внутреннего блока питания электропривода. Для вентилятора радиатора в электроприводе габарита 6 нужен внешний блок питания +24 В.

4.2.2 Питание вентилятора радиатора

Для вентилятора радиатора в электроприводе габарита 6 нужен внешний блок питания +24 В. Подключение питания вентилятора радиатора проводится к верхней клеммной колодке вблизи выхода фазы W электропривода. На Рис. 4-8 показано положение клемм для питания радиатора вентилятора.

Рис. 4-8 Клеммы питания вентилятора радиатора габарита 6

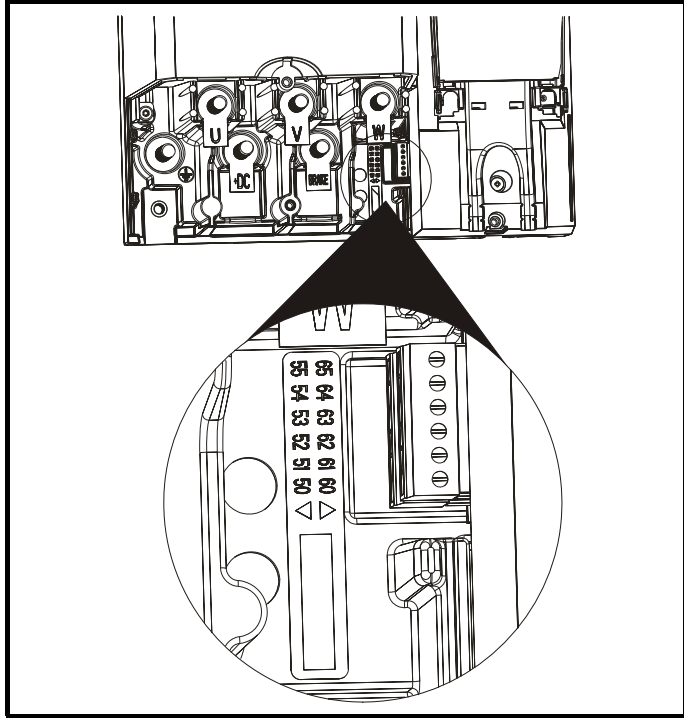
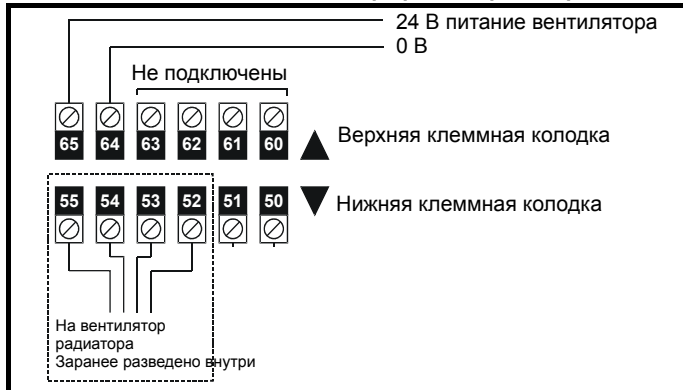


Рис. 4-9 Подключение вентилятора радиатора габарита 6



Ниже указаны параметры питания вентилятора радиатора:

- Номинальное напряжение: +24 В
- Минимальное напряжение: +23,5 В
- Максимальное напряжение: +27 В
- Потребляемый ток: 3,3 А
- Рекомендуемый блок питания: 24 В, 100 Вт, 4,5 А
- Рекомендуемый предохранитель: 4 А быстрый (I^2t менее $20A^2c$)



Система питания электропривода от сети переменного тока должна быть оснащена соответствующими устройствами защиты от перегрузки и короткого замыкания. Несоблюдение этого требования ведет к опасности возгорания. Данные по предохранителям приведены в разделе 2.3 *Номинальные данные* на стр. 10.



Электропривод должен быть заземлен проводником, который выдерживает соответствующий ток повреждения в случае аварии. Смотрите также предупреждение в разделе 4.3 *Утечка в цепи заземления* о токе утечки заземления.

4.3 Утечка в цепи заземления

Величина тока утечки цепи заземления зависит от установленного внутреннего ЭМС фильтра. Электропривод поставляется с установленным фильтром. Указания по снятию внутреннего ЭМС фильтра приведены в разделе 4.4.2 *Внутренний ЭМС фильтр* на стр. 33.

Если внутренний ЭМС фильтр установлен

- 10 μ А (внутрен. резистор утечки 10 МОм, если измеряется ток утечки постоянного тока)
- 28 мА при 400 В, 59 Гц (пропорционально напряжению и частоте питания)

ПРИМЕЧАН.

Здесь указаны только токи утечки электропривода с внутренним ЭМС фильтром без учета токов утечки электродвигателя и его кабеля.

Если внутренний ЭМС фильтр снят

- <1 мА

ПРИМЕЧАН.

В обоих случаях к земле подключено внутреннее устройство для подавления скачков напряжения. В нормальных условиях оно потребляет незначительный ток.



Если установлен внутренний ЭМС фильтр, то ток утечки увеличен. В этом случае необходимо обеспечить постоянное заземление или другие меры предосторожности для исключения опасности в случае обрыва заземления.

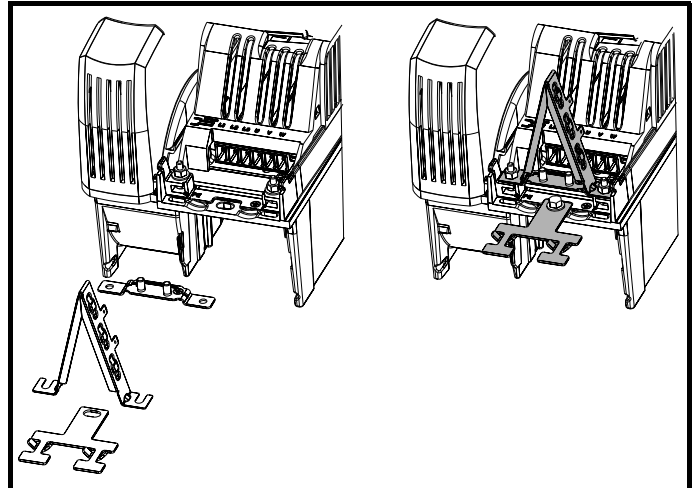
4.4 Электромагнитная совместимость (ЭМС)

4.4.1 Заземляющий крепеж

Электропривод Commander SK габарита 2 и 3 поставляется с зажимом заземления и скобой заземления. Их можно использовать как средства крепежа кабеля и для упрощения соответствия нормам ЭМС. Эти детали обеспечивают удобный метод прямого заземления экранов кабелей без использования промежуточных проводов и "косичек". Экран кабеля следует обнажить и прижать к скобе заземления с помощью металлических хомутов или зажимов* (не поставляются) или кабельных стяжек. Обратите внимание, что во всех случаях экран должен проходить через зажим к нужной клемме привода согласно схеме подключения данного сигнала.

*Можно использовать кабельный зажим SK14 для монтажа на DIN-рейке Phoenix (для кабелей с максимальным внешним диаметром 14 мм).

Рис. 4-10 Подключение зажима заземления



Лапка "быстрого" подключения, размещенная на скобе заземления, предназначена для подключения шины 0 В привода к земле, если это нужно пользователю.



На электроприводе Commander SK габарита 2 скоба заземления крепится на клемме заземления питания привода. После установки или снятия скобы заземления проверьте надежность заземления питания. Если этого не сделать, то заземление электропривода может быть нарушено.

Если электропривод Commander SK габарита 4 или 5 смонтирован через проем в панели, то скоба заземления должна быть согнута вверх. Для хорошего контакта с заземлением скобу можно закрепить винтом или ее можно поджать под монтажным кронштейном. Это обеспечивает хороший контакт и заземление для скобы заземления, как показано на Рис. 4-10.

Рис. 4-11 Перемычка скобы заземления в положении монтажа на поверхность (как поставляется)

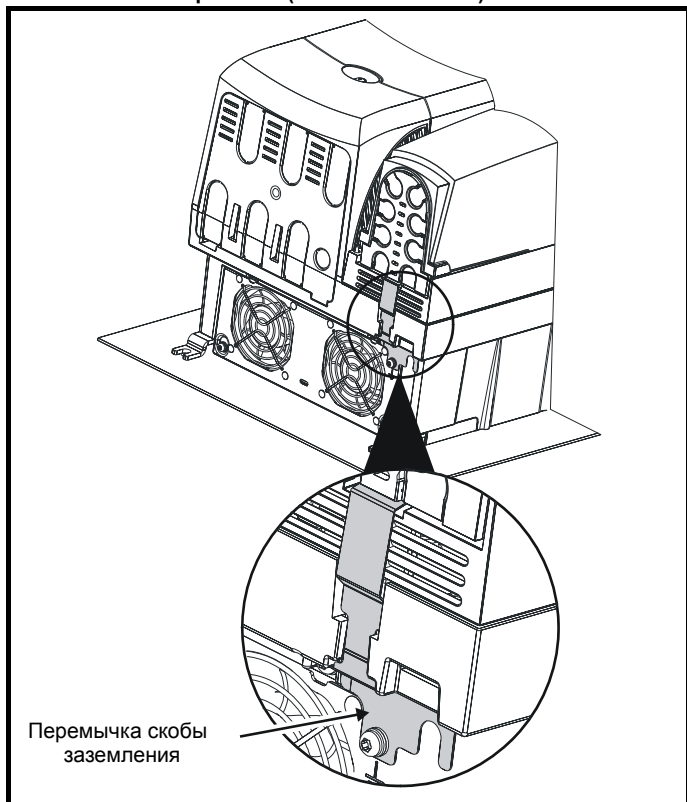
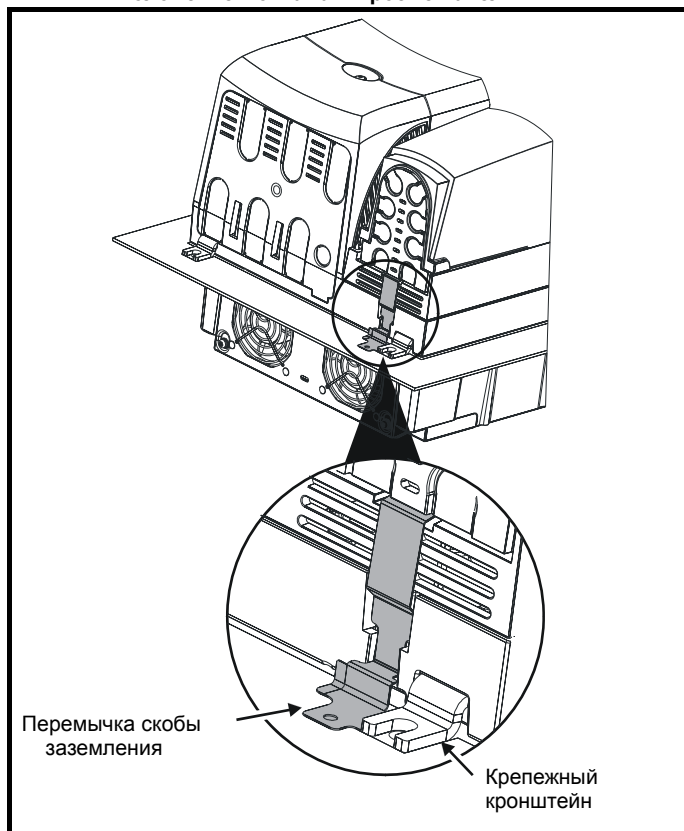


Рис. 4-12 Перемычка скобы заземления, согнутая вверх в положение монтажа в проеме панели



4.4.2 Внутренний ЭМС фильтр

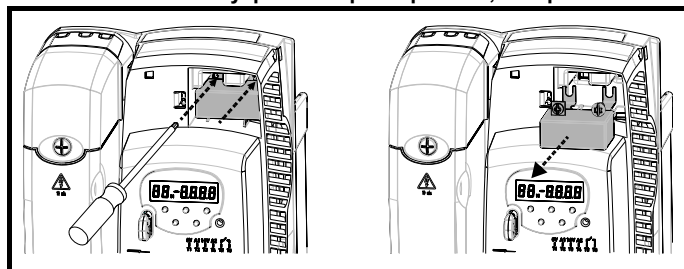
Рекомендуется оставить в электроприводе внутренний фильтр ЭМС, если только нет специальных причин для его снятия.



На электроприводах Commander SK габаритов 3, 4, 5 и 6, если он подключен к незаземленному источнику питания (IT), нужно снять внутренний фильтр ЭМС, если только не установлено дополнительное устройство защиты от КЗ на землю в двигателе, а только в случае габарита 3 используется еще внешний фильтр ЭМС.

Указания по снятию приведены на Рис. 4-13.

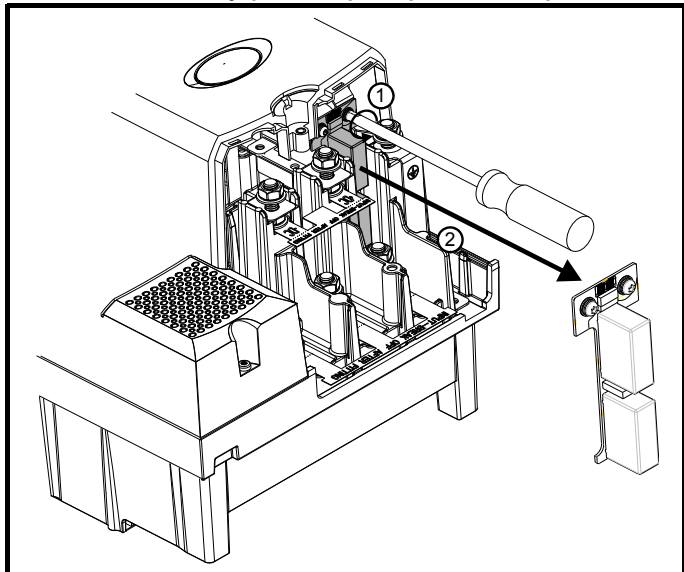
Рис. 4-13 Снятие внутреннего фильтра ЭМС, габарит 2 и 3



Ослабьте/отверните винты, как показано (1) и (2).

Снимите фильтр (3) и проверьте, что винты завернуты и затянуты (4).

Рис. 4-14 Снятие внутреннего фильтра ЭМС, габарит 4, 5 и 6



Ослабьте винты (1). Снимите фильтр ЭМС в показанном направлении (2).

Внутренний ЭМС фильтр снижает эмиссию радиопомех в сеть силового питания. В случае короткого кабеля двигателя он позволяет выполнить требования стандарта EN61800-3 для второй среды. В случае длинных кабелей двигателя фильтр снижает уровень эмиссии помех и при использовании любой допустимой длины экранированного кабеля двигателя маловероятно, что помехи будут воздействовать на ближайшее промышленное оборудование. Рекомендуется использовать этот фильтр во всех приложениях, если только уровень тока утечки заземления в 28 мА является недопустимым или выполняются указанные выше условия.

4.4.3 Использование устройства защитного отключения УЗО (ELCB или RCD)

Широко распространены три типа УЗО (ELCB/RCD):

Тип АС - обнаруживает переменные токи повреждения

Тип А - обнаруживает переменные и пульсирующие постоянные токи повреждения (при условии, что постоянный ток падает до нуля хотя бы раз в каждом полупериоде)

Тип В - В - обнаруживает переменные, пульсирующие и дифференциальные постоянные токи повреждения

- Тип АС запрещено использовать для электроприводов
- Тип А можно использовать только для однофазных электроприводов
- Тип В необходимо использовать для трехфазных электроприводов

4.4.4 Дополнительные меры снижения помех

В случае более строгих требований к помехоэмиссии необходимо использовать дополнительные меры подавления помех:

- Эксплуатация в условиях первой среды
- Соответствие основным стандартам помехоэмиссии
- Вблизи работает оборудование, чувствительное к электрическим помехам

В этом случае необходимо использовать:

Дополнительный внешний ЭМС фильтр

Экранированный кабель двигателя, причем экран должен быть плотно прижат к заземленной металлической панели

Экранированный кабель управления, причем экран должен быть плотно прижат к заземленной металлической панели

Полные указания приведены в *Руководстве по ЭМС для Commander SK*

Для использования с электроприводом Commander SK выпускается большой ассортимент внешних ЭМС фильтров.

4.5 Технические параметры для клемм управления



WARNING

Управляющие цепи изолированы от силовых цепей в электроприводе только основной изоляцией (однократной изоляцией). Монтажник должен обеспечить изоляцию внешних цепей управления от касания человеком хотя бы одним слоем изоляции, рассчитанной на переменное напряжение питания.



WARNING

Если цепи управления будут подключаться к другим цепям, классифицируемым как безопасное низкое напряжение питания (SELV) (например, к ПК), то для соблюдения классификации SELV нужно предусмотреть еще одну ступень изоляции.



WARNING

Эти предупреждения действуют и для концевых разъемов плат дополнительных модулей. Для установки дополнительного модуля на электропривод Commander SK нужно снять защитную крышку для доступа к концевому разъему платы. Смотрите Рис. 3-22 на стр. 27. Эта крышка не допускает непосредственного касания разъема платы пользователем.. После снятия крышки и установки дополнительного модуля сам модуль не дает пользователю коснуться разъема. Если затем снять дополнительный модуль, то разъем окажется открытым. В этом случае нужно обеспечить защиту от касания пользователем концевых разъемов печатной платы.

ПРИМЕЧАН.

Подключения клемм и схемы настройки описаны в **Рг 05** на стр. 38 (*Конфигурация электропривода*).

ПРИМЕЧАН.

Цифровые входы используют только положительную логику.

ПРИМЕЧАН.

Аналоговые входы являются однополярными. Сведения о биполярном входе приведены в *Расширенном руководстве пользователя Commander SK*.

T1 Общий 0 В

T2 Аналоговый вход 1 (A1), напряжение или ток (смотрите Рг 16)

Напряжение: Вход тока	0 до 10 В: мА согласно диапазону параметра
Диапазон параметров	4-20, 20-4, 0-20, 20-0, 4-.20, 20-.4, VoLt
Масштаб	Диапазон входа автоматически масштабируется по Рг 01 (<i>Минимальное задание скорости/ Рг 02</i> (<i>Максимальное задание скорости</i>))
Входное сопротивление	200 Ом (ток): 100 кОм (напряжение)
Разрешение	0.1%

0-20: Вход тока 0 до 20 мА (полная шкала 20 мА)

20-0: Вход тока 20 до 0 мА (полная шкала 0 мА)

4-20: Вход тока 4 до 20 мА с отключением по обрыву цепи тока (cL1) (полная шкала 20 мА)

20-4: Вход тока 20 до 4 мА с отключением по обрыву цепи тока (cL1) (полная шкала 4 мА)

4-.20: Вход тока 4 до 20 мА без отключения по обрыву цепи тока (cL1) (полная шкала 20 мА)

20-.4: Вход тока 20 до 4 мА без отключения по обрыву цепи тока (cL1) (полная шкала 4 мА)

VoLt: Вход от 0 до 10 В

T3 Выход стабилизированного напряжения +10 В

Максимальный выходной ток	5 мА
---------------------------	------

T4 Аналоговый вход 2 (A2), вход напряжения или цифровой

Напряжение: Цифровой вход	0 до +10 В; 0 до +24 В
Масштаб (как входа напряжения)	Диапазон входа автоматически масштабируется по Pr 01 (Минимальное задание скорости/ Pr 02 (Максимальное задание скорости))
Разрешение	0.1%
Входное сопротивление	100 кОм (напряжение): 6,8 кОм (цифровой вход)
Обычное напряжение порога (для цифрового входа)	+10 В (только положительная логика)

T5 Реле состояния - Исправен (закрывающий)

Номинальное напряжение на контактах	240 В переменного тока 30 В постоянного тока
Максимальный ток контактов	2 А 240 В переменного тока 4 А 30 В резистивная нагрузка (2 А 35 В пост. тока для требований UL) 0,3 А 30 В пост. тока для индуктивной нагрузки (L/R=40 мс)
Рекомендуемый минимальный номинал контактов	12 В 100 мА
Изоляция контактов	1,5 кВ перем. тока (перенапряжение категории II)
Состояние контактов (электропривод исправен - условия по умолчанию)	РАЗОМКНУТЫ Отключено переменное электропитание электропривода. На электропривод в состоянии отключения подано электропитание ЗАМКНУТЫ Электропитание подано на электропривод, а он в состоянии 'готовность' или 'работа' (без отключения)



В цепи реле состояния необходимо установить предохранитель или устройство защиты от перегрузки по току.

V1 Выход аналогового напряжения - Скорость двигателя

Выходное напряжение	0 до +10 В
Масштаб	0 В соответствует 0 Гц/об/мин +10 В соответствует величине в Pr 02 Максимальное задание скорости
Максимальный выходной ток	5 мА
Разрешение	0.1%

V2 Выход +24 В

Максимальный выходной ток	100 мА
---------------------------	--------

V3 Цифровой выход - Нулевая скорость

Диапазон напряжения	0 до +24 В
Максимальный выходной ток	50 мА при +24 В (источник тока)

ПРИМЕЧАН.

Суммарный ток нагрузки цифрового выхода и выхода +24 В не должен превышать 100 мА.

V4 Цифровой вход - Разрешение/Сброс */**

V5 Цифровой вход - Ход вперед **

V6 Цифровой вход - Ход назад **

V7 Цифровой вход - Выбор локального/дистанционного задания скорости (A1/A2)

Логика	Только положительная логика
Диапазон напряжения	0 до +24 В
Номинальное пороговое напряжение	+10 В

Если вход разрешения электропривода разомкнут, то выход электропривода отключен и двигатель останавливается в режиме свободного выбега. Разрешение на работу электропривода будет подано только по истечению 1,0 сек после замыкания клеммы разрешения.

*После отключения электропривода размыкание и замыкание клеммы разрешения приводит к сбросу электропривода. Если замкнута клемма хода вперед или хода назад, то электропривод сразу же начнет работать.

**После отключения электропривода и сброса кнопкой останов/сброс для разрешения работы электропривода надо разомкнуть и замкнуть клеммы разрешения, хода вперед или хода назад. Это исключает возможность начала работы электропривода при нажатии кнопки останов/сброс.

Входы разрешения, хода вперед и хода назад переключаются уровнем сигнала, за исключением случая после отключения, когда они переключаются по фронту. Смотрите * и ** выше.

Если клеммы разрешения и хода вперед или разрешения и хода назад замкнуты при включении питания электропривода, то электропривод начнет работать сразу и разгонится до заданной скорости.

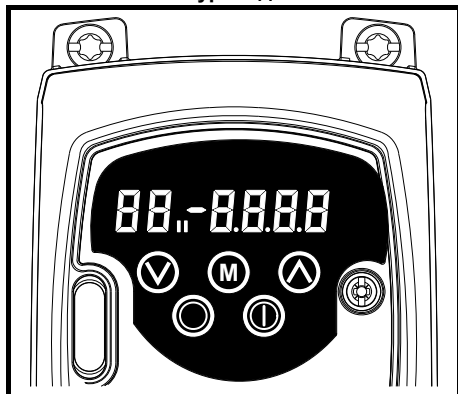
Если замкнуты обе клеммы хода вперед и хода назад, то электропривод остановится в режиме управления скоростью по рампе с использованием режимов останова, настроенных в параметрах Pr 30 и Pr 31.

5 Клавиатура и дисплей

Клавиатура (кнопочная панель) и дисплей электропривода используются для следующих целей:

- Просмотр рабочего состояния электропривода
- Просмотр кода отказа или отключения
- Чтение и изменение значений параметров
- Остановка, запуск и сброс электропривода

Рис. 5-1 Клавиатура и дисплей



5.1 Кнопки программирования

Кнопка **РЕЖИМ** (M) изменяет режим работы электропривода.

Кнопки **ВВЕРХ** (▲) и **ВНИЗ** (▼) позволяют выбрать параметры и изменить их значения. В режиме управления от панели ими можно увеличить и уменьшить скорость двигателя.

5.2 Кнопки управления

Кнопка **ПУСК** (▶) позволяет запустить электропривод в режиме управления с панели.

Кнопка **СТОП/СБРОС** (●) позволяет остановить и сбросить электропривод в режиме управления с панели. Она также сбрасывает электропривод в режиме управления с клемм.

ПРИМЕЧАНИЕ.

В настройках США по умолчанию кнопка **СТОП/СБРОС** разрешена.

ПРИМЕЧАНИЕ.

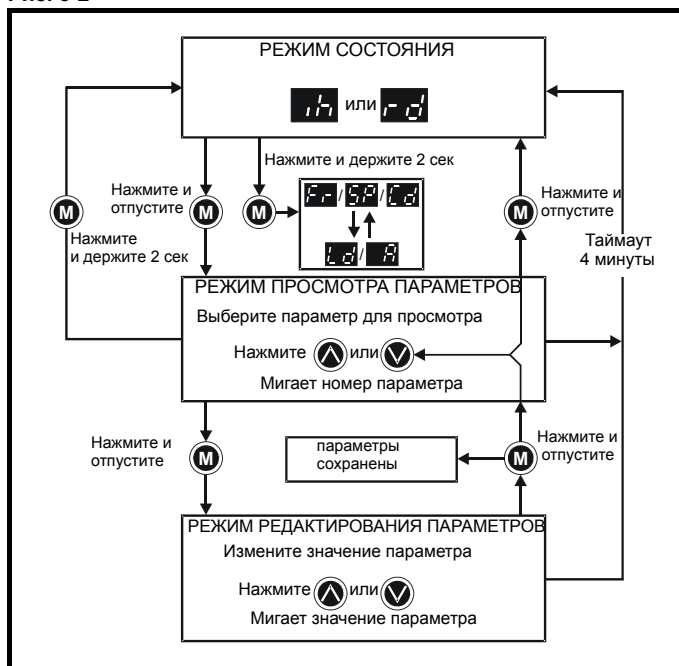
Можно быстрее изменить значения параметров. Смотрите Главу 4 Панель и дисплей в *Расширенном руководстве пользователя Commander SK*, где это описано подробнее.

5.3 Выбор и изменение параметров

ПРИМЕЧАНИЕ.

Эта процедура написана для момента первого включения электропривода, когда никакие клеммы не замкнуты, никакие параметры не изменены и код защиты не настроен.

Рис. 5-2



Нажатие и удержание кнопки **РЕЖИМ** (M) в течении 2 секунд в режиме состояния переключает дисплей от показа скорости к показу нагрузки и наоборот.






Нажатие и отпускание кнопки **РЕЖИМ** (M) переводит дисплей из режима состояния в режим просмотра параметров. В режиме просмотра параметров на левом индикаторе мигает номер параметра, а правый индикатор показывает значение этого параметра.

Повторное нажатие и отпускание кнопки **РЕЖИМ** (M) переводит дисплей из режима просмотра в режим редактирования параметров. В режиме редактирования параметров на правом индикаторе мигает значение параметра, показанного на левом индикаторе.



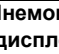
Нажатие кнопки **РЕЖИМ** (M) в режиме редактирования параметров возвращает электропривод в режим просмотра параметров. Если еще раз нажать кнопку **РЕЖИМ** (M), то электропривод вернется в режим состояния, но если кнопка **ВВЕРХ** (▲) или **ВНИЗ** (▼) была нажата для изменения просматриваемого параметра до нажатия кнопки **РЕЖИМ** (M), то нажатие кнопки **РЕЖИМ** (M) вновь вернет дисплей в режим редактирования параметров.

За счет этого пользователь при пусконаладке электропривода может очень просто переходить между режимами просмотра и редактирования параметров.



Режимы состояния

Левый дисплей	Состояние	Объяснение
	Готовность электропривода	Электропривод разрешен и готов к команде запуска. Выходной мост неактивен.
	Электропривод запрещен	Работа электропривода запрещена, так как нет команды разрешения или выполняется выбег до останова или электропривод запрещен при сбросе отключения.
	Электропривод отключен	Электропривод отключился. Код отключения выводится на правый дисплей.
	Торможение постоянным током	В двигатель подается постоянный ток для его торможения.
	Потеря питания	Смотрите <i>Расширенное руководство пользователя Commander SK</i> .


Отображение скорости

Мнемокод дисплея	Объяснение
	Выходная частота электропривода в Гц
	Скорость двигателя в оборотах в минуту
	Скорость машины в единицах заказчика

Отображение нагрузки

Мнемокод дисплея	Объяснение
	Ток нагрузки в % от номинального тока двигателя
	Выходной ток электропривода на фазу в А

5.4 Сохранение параметров

Параметры автоматически сохраняются при переходе из режима редактирования параметров к режиму просмотра параметров нажатием кнопки  РЕЖИМ.

5.5 Доступ к параметрам


Есть 3 уровня доступа к параметрам, управляемые Pr 10. Уровень доступа определяет, какие параметры доступны. Смотрите Таблицу 5-1. Настройка параметра защиты от пользователя Pr 25 определяет, будут ли параметры доступны только для чтения (RO) или для чтения-записи (RW).

Таблица 5-1

Уровень доступа (Pr 10)	Доступные параметры
L1	Pr 01 до Pr 10
L2	Pr 01 до Pr 60
L3	Pr 01 до Pr 95


5.6 Коды защиты

Настройка кода защиты позволяет только просматривать все параметры.

Код защиты заносится в электропривод, если Pr 25 настраивается в любое значение, кроме 0, и затем значение LoC выбрано в Pr 10. При нажатии кнопки  РЕЖИМ Pr 10 автоматически изменяется от значения LoC в L1 и Pr 25 автоматически сбрасывается в 0, чтобы скрыть код защиты.


Pr 10 можно изменить в значение L2 или L3, чтобы разрешить доступ только по просмотру параметров.


5.6.1 Настройка кода защиты

- Настройте Pr 10 в L2.
- Настройте Pr 25 на нужный код защиты, например, 5
- Настройте Pr 10 в значение LoC.
- Нажмите кнопку  РЕЖИМ
- Pr 10 будет сброшено в L1, а Pr 25 будет сброшено в 0.
- Теперь код защиты будет записан внутри электропривода.
- Код защиты также будет записан в электропривод, если питание электропривода отключается после того, как код защиты был настроен в параметре Pr 25.

5.6.2 Отмена кода защиты

Выберите нужный параметр для редактирования

Нажмите кнопку  РЕЖИМ, на правом дисплее будет мигать 'CodE'

Нажмите кнопку  ВВЕРХ для начала ввода кода настройки защиты. На левом дисплее будет показано 'Co'

Введите правильный код защиты


Нажмите кнопку  РЕЖИМ

Если код защиты доступа был введен правильно, то правый дисплей будет мигать и его значение можно изменять.


Если код защиты доступа был введен неправильно, то на левом дисплее будет мигать номер параметра. Всю эту процедуру нужно повторить заново.

5.6.3 Восстановление кода защиты

Если код защиты был отключен и затем были внесены все нужные изменения параметров, то для восстановления того же кода защиты:

- Настройте Pr 10 в значение LoC.
- Нажмите кнопку  СТОП/СБРОС



5.6.4 Сброс защиты доступа назад в 0 (нуль) - нет никакой защиты

- Настройте Pr 10 в L2.
- Перейдите к параметру Pr 25
- Отключите защиту, как описано выше.
- Настройте Pr 25 в 0
- Нажмите кнопку  РЕЖИМ.

ПРИМЕЧАНИЕ

Если код защиты был утрачен или забыт, то вам необходимо обратиться в местный драйв-центр или к дистрибьютору

5.7 Восстановление в электроприводе значений по умолчанию

- Настройте Pr 10 в L2.
- Настройте Pr 29 в значение Eng и нажмите кнопку  РЕЖИМ. При этом будут загружены значения по умолчанию для 50 Гц. или
- Настройте Pr 29 в значение USA и нажмите кнопку  РЕЖИМ. При этом будут загружены значения по умолчанию для 60 Гц.

6 Параметры

Параметры сгруппированы в соответствующие поднаборы следующим образом:

Уровень 1

Pr 01 до Pr 10: Основные параметры настройки электропривода

Уровень 2

Pr 11 до Pr 12: Параметры настройки работы электропривода

Pr 15 до Pr 21: Параметры заданий

Pr 22 до Pr 29: Конфигурация дисплея/панели

Pr 30 до Pr 33: Конфигурация системы

Pr 34 до Pr 36: Конфигурация Вх/Вых пользователя электропривода

Pr 37 до Pr 42: Параметры двигателя (нестандартные настройки)

Pr 43 до Pr 44: Конфигурация последовательной связи

Pr 45: Номер версии программного обеспечения электропривода

Pr 46 до Pr 51: Конфигурация механического тормоза

Pr 52 до Pr 54: Конфигурация промышленной сети Fieldbus

Pr 55 до Pr 58: Журнал отключений электропривода

Pr 59 до Pr 60: Конфигурация программирования ПЛК

Pr 61 до Pr 70: Область определяемых пользователем параметров

Уровень 3

Pr 71 до Pr 80: Определяемые пользователем параметры настройки

Pr 81 до Pr 95: Параметры диагностики электропривода

Эти параметры можно использовать для оптимизации настройки электропривода для конкретного применения.

6.1 Описание параметров - Уровень 1

№	Функция	Диапазон	По умолчанию	Тип
01	Минимальное задание скорости	0 до Pr 02 Гц	0.0	RW

Задает минимальную скорость, с которой двигатель может работать в обоих направлениях. (опорные 0 В или минимум шкалы входного тока соответствует величине в Pr 01)

№	Функция	Диапазон	По умолчанию	Тип
02	Максимальное задание скорости	от 0 до 1500 Гц	Eur: 50.0, USA: 60.0	RW

Задает максимальную скорость, с которой двигатель может работать в обоих направлениях.

Если Pr 02 задан ниже чем Pr 01, то Pr 01 автоматически примет величину Pr 02. (опорные +10 В или максимум шкалы входного тока соответствует величине в Pr 02)

ПРИМЕЧАН.

Выходная скорость электропривода может превышать значение, заданное в Pr 02 из-за компенсации скольжения и пределов тока.

№	Функция	Диапазон	По умолчанию	Тип
03	Величина ускорения	0 до 3200.0 с/100 Гц	Eur: 5.0, USA: 33.0	RW
04	Величина замедления		Eur: 10.0, USA: 33.0	

Задает величину ускорения и замедления двигателя в обоих направлениях в единицах секунды/100 Гц.



ПРИМЕЧАН.

Если выбран один из режимов стандартной рампы (смотрите Pr 30 на стр. 45), то величина замедления может быть автоматически удлинена электроприводом, чтобы избежать по отключению превышения напряжения (OU), если момент инерции нагрузки слишком велик для заданной величины замедления.

№	Функция	Диапазон	По умолчанию	Тип
05	Конфигурация электропривода	AI.AV, AV.Pr, AI.Pr, Pr, PAd, E.Pot, tor, Pid, HUAC	Eur: AI.AV, USA: PAd	RW

Значение в Pr 05 автоматически настраивает конфигурацию электропривода.

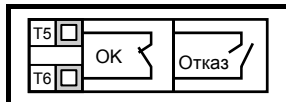
ПРИМЕЧАН.

Изменение заносится в Pr 05 при нажатии кнопки  РЕЖИМ при входе из режима редактирования параметров. Для выполнения изменения электропривод должен быть запрещен, остановлен или отключен. Если Pr 05 изменяется нажатием кнопки  РЕЖИМ при выходе из режима редактирования параметров при работе электропривода, то Pr 05 вернется к своему предыдущему значению.

ПРИМЕЧАН.

Если значение параметра Pr 05 изменено, то соответствующие параметры конфигурации электропривода принимают значения по умолчанию.

Во всех показанных ниже настройках реле состояния настраивается как реле исправности электропривода:



Конфигурация	Описание
AI.AV	Вход напряжения и тока
AV.Pr	Вход напряжения и 3 предустановленные скорости
AI.Pr	Вход тока и 3 предустановленные скорости
Pr	4 предустановленные скорости
PAd	Управление с кнопочной панели

Конфигурация	Описание
E.Pot	Управление от электронного моторизованного потенциометра
tor	Работа в режиме управления моментом
Pid	ПИД-управление
HUAC	Управление вентилятором и насосом

Рис. 6-1 Pr 05 = AI.AV

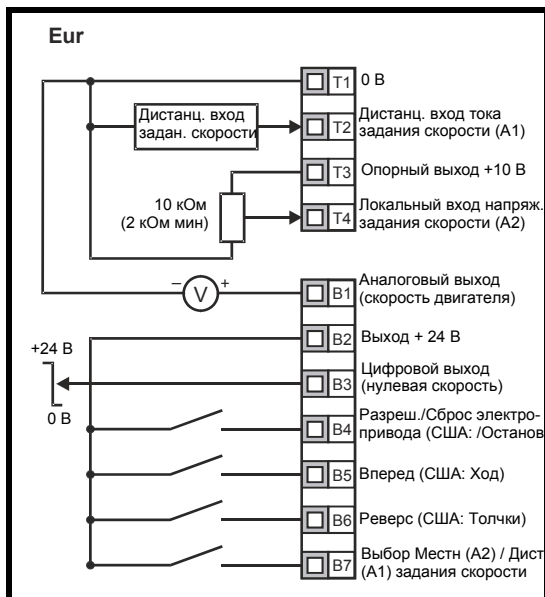
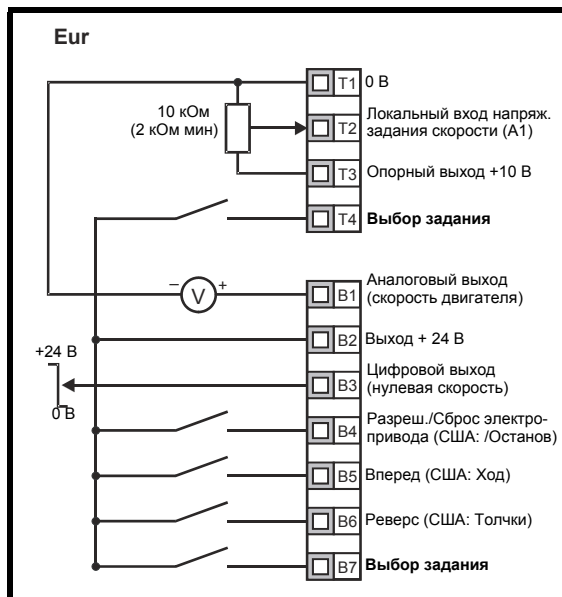


Рис. 6-2 Pr 05 = AV.Pr



Цепь клеммы B7 разомкнута: Выбрано локальное напряжение задания скорости (A2)
 Цепь клеммы B7 замкнута: Выбран дистанционный ток задания скорости (A1)

T4	B7	Выбранное задание
0	0	A1
0	1	Предустановка 2
1	0	Предустановка 3
1	1	Предустановка 4

Рис. 6-3 Pr 05 = AI.Pr

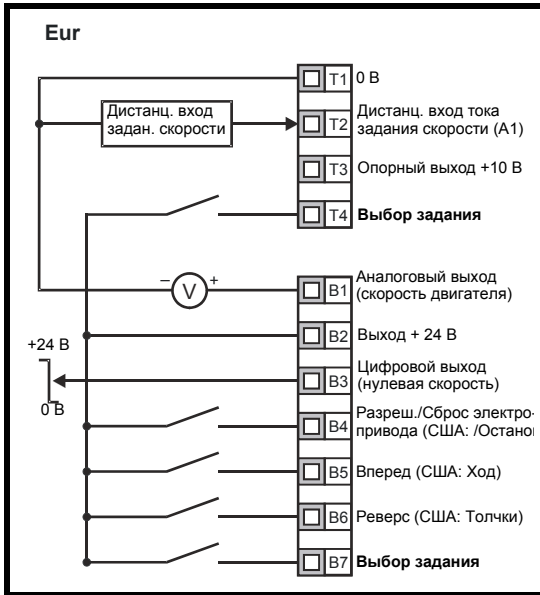
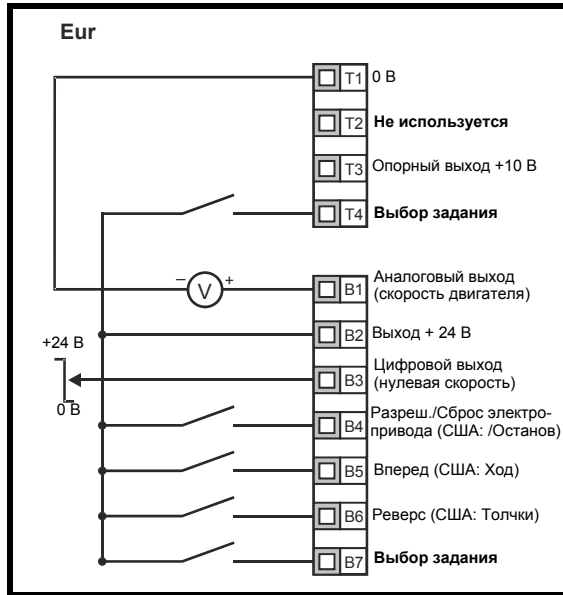


Рис. 6-4 Pr 05 = Pr



T4	B7	Выбранное задание
0	0	A1
0	1	Предустановка 2
1	0	Предустановка 3
1	1	Предустановка 4

T4	B7	Выбранное задание
0	0	Предустановка 1
0	1	Предустановка 2
1	0	Предустановка 3
1	1	Предустановка 4

Рис. 6-5 Pr 05 = PAd

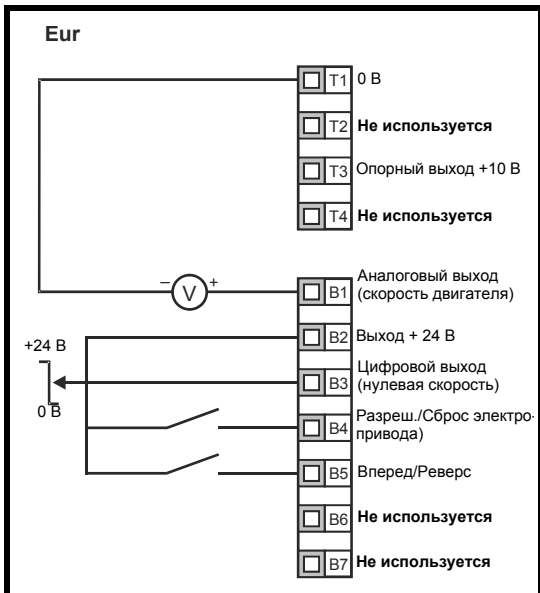
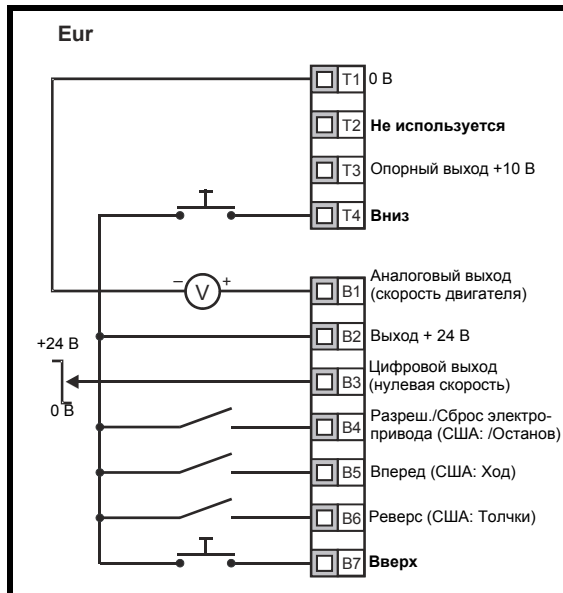


Рис. 6-6 Pr 05 = E.Pot



Если Pr 05 настроен в PAd, то реализацию переключателя Вперед/Реверс смотрите в *Расширенном руководстве пользователя Commander SK*.

Если Pr 05 настроен в E.Pot, то можно регулировать следующие параметры:

- Pr 61: Скорость вверх/вниз моторизованного потенциометра (с/100%)
- Pr 62: Выбор полярности моторизованного потенциометра (0 = однополярный, 1 = биполярный)
- Pr 63: Режим моторизованного потенциометра: 0 = нуль при включении питания, 1 = последнее значение при включении питания, 2 = нуль при включении питания и изменение только при работе электропривода, 3 = последнее значение при включении питания и изменение только при работе электропривода.

Рис. 6-7 Pr 05 = tor

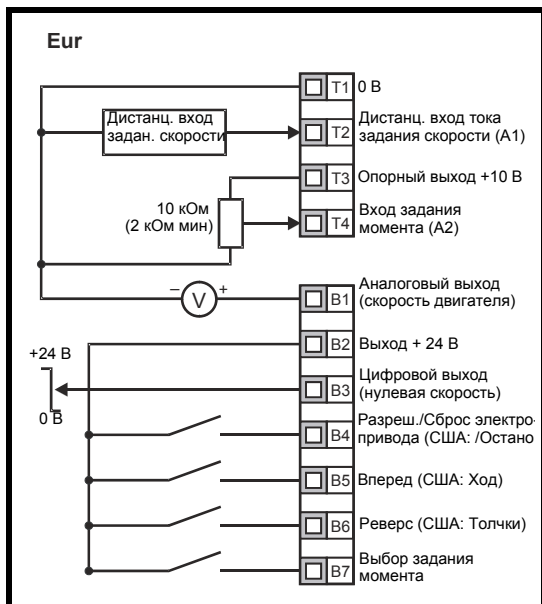
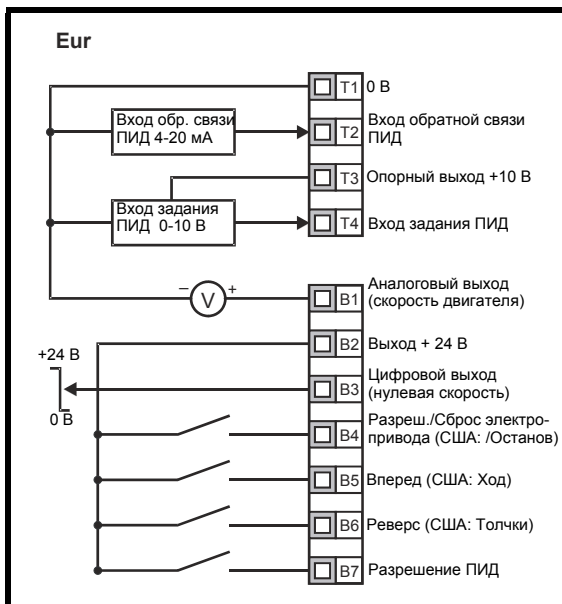


Рис. 6-8 Pr 05 = Pid



Если выбран режим управления моментом и электропривод подключен к двигателю без нагрузки, то скорость двигателя может быстро вырасти до максимальной (Pr 02 +20%)

Если Pr 05 настроен в Pid, то можно регулировать следующие параметры:

- Pr 61: Коэффициент усиления пропорционального звена ПИД
- Pr 62: Коэффициент усиления интегрального звена ПИД
- Pr 63: инверсия обратной связи
- Pr 64: верхний предел ПИД (%)
- Pr 65: нижний предел ПИД (%)
- Pr 66: выход ПИД-регулятора (%)

Рис. 6-9 Логическая схема ПИД

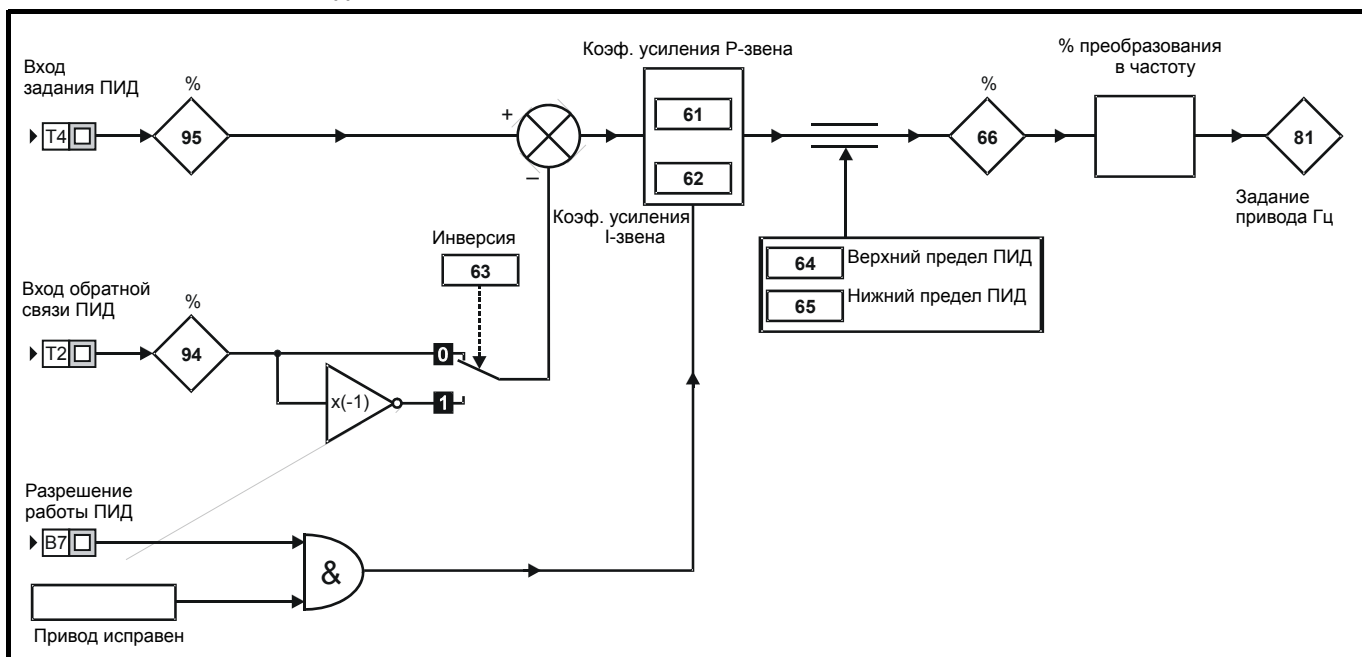
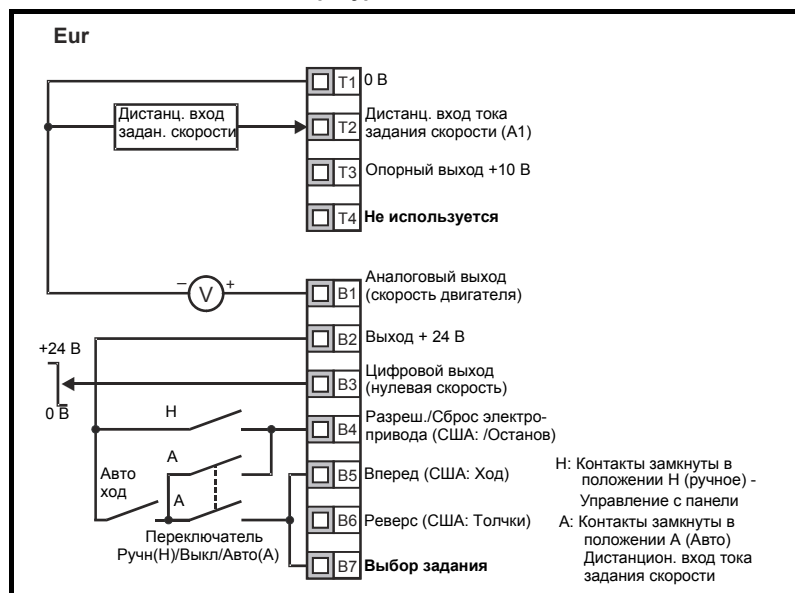


Рис. 6-10 Pr 05 = HUAC, конфигурация клемм



№	Функция	Диапазон	По умолчанию	Тип
06	Номинальный ток двигателя	0 до номин. ток электропривода А	Номинал электропривода	RW

Введите номинальный ток двигателя (указан на шильдике двигателя).

Номинальный ток электропривода равен 100% среднего выходного тока электропривода. Этот параметр можно настроить на меньшее значение, но нельзя настроить на значение больше номинального тока электропривода.

Для исключения опасности возгорания в случае перегрузки двигателя необходимо правильно настроить параметр Pr 06 **Номинальный ток двигателя**.

WARNING

№	Функция	Диапазон	По умолчанию	Тип
07	Номинальная скорость двигателя	от 0 до 9999 об/мин	Eur: 1500, USA: 1800	RW

Введите номинальную скорость двигателя под полной нагрузкой (указана на шильдике двигателя).

Номинальная скорость двигателя нужна для расчета скорости скольжения двигателя.

ПРИМЕЧАН.

Если в параметр Pr 07 ввести нуль, то компенсация скольжения отключается. Компенсация скольжения должна быть отключена при работе Commander SK на нагрузку с большим моментом инерции, например, вентилятора.

ПРИМЕЧАН.

Если скорость двигателя при полной нагрузке больше 9999 об/мин, то введите 0 в Pr 07. Это отключает компенсацию скольжения, так как значения >9999 нельзя вводить в этот параметр.

№	Функция	Диапазон	По умолчанию	Тип
08	Номинальное напряжение двигателя	0 до 240 В, 0 до 480 В, 0 до 575 В, 0 до 690 В	Eur: 230/400/575/690 USA: 230/460/575/690	RW

Введите номинальное напряжение двигателя (взяв значение с шильдика двигателя).

Это напряжение, подаваемое на двигатель на основной частоте.

ПРИМЕЧАН.

Если двигатель не предназначен для работы на стандартной частоте 50 или 60 Гц, то смотрите Pr 39 на стр. 47 и настройте его соответственно.

№	Функция	Диапазон	По умолчанию	Тип
09	Коэффициент мощности двигателя	0 до 1	0.85	RW

Введите коэффициент мощности двигателя $\cos \varphi$ (взяв значение с шильдика двигателя).

ПРИМЕЧАН.

Значение коэффициента мощности будет автоматически изменено после процедуры автонастройки с вращением ротора. Смотрите Pr 38 на стр. 47.

№	Функция	Диапазон	По умолчанию	Тип
10	Доступ к параметрам	L1, L2, L3, LoC	L1	RW

L1: Доступ уровня 1 - доступны только первые 10 параметров

L2: Доступ уровня 2 - доступны все параметры от 01 до 60

L3: Доступ уровня 3 - доступны все параметры от 01 до 95

LoC: Используется для записи в электропривод кода защиты. Смотрите раздел раздел 5.6 *Коды защиты* на стр. 37, где это описано подробнее.

6.2 Описание параметров - Уровень 2

№	Функция	Диапазон	По умолчанию	Тип
11	Выбор логики пуска/останов	0 до 6	Eur: 0, USA: 4	RW

Pr 11	Клемма В4	Клемма В5	Клемма В6	Блокировка
0	Разрешение	Ход вперед	Назад	№
1	/Останов	Ход вперед	Назад	Да
2	Разрешение	Ход	Вперед/назад	№
3	/Останов	Ход	Вперед/назад	Да
4	/Останов	Ход	Толчки	Да
5	Программируется пользователем	Ход вперед	Назад	№
6	Программируется пользователем	Программируется пользователем	Программируется пользователем	Программируется пользователем

ПРИМЕЧАН.

Значение Pr 11 изменяется при нажатии кнопки **М** РЕЖИМ при входе из режима редактирования параметров. Для выполнения изменения электропривод должен быть запрещен, остановлен или отключен. Если Pr 11 изменяется во время работы электропривода, то при нажатии кнопки **М** РЕЖИМ при выходе из режима редактирования параметров величина Pr 11 опять вернется к предыдущему значению.

№	Функция	Диапазон	По умолчанию	Тип
12	Разрешение регулятора тормоза	diS, rEL, d IO, USEr	diS	RW

diS: Программа механического тормоза отключена

rEL: Программа механического тормоза включена. Тормоз управляется через контакты реле Т5 и Т6. Цифровой выход на клемме В3 автоматически программируется как выход исправного состояния электропривода.


d IO: Программа механического тормоза включена. Тормоз управляется цифровым выходом В3. Выход реле на клеммах Т5 и Т6 автоматически программируется как выход исправного состояния электропривода.

USEr: Программа механического тормоза включена. Управление тормозом программирует пользователь. Реле и цифровой выход не запрограммированы. Пользователь должен запрограммировать управление тормозом с цифрового выхода или с реле. Выход, не используемый для управления тормозом, можно запрограммировать на указание нужного сигнала. (Смотрите *Расширенное руководство пользователя Commander SK*),

ПРИМЕЧАН.

Значение Pr 12 изменяется при нажатии кнопки **М** РЕЖИМ при входе из режима редактирования параметров. Для выполнения изменения электропривод должен быть запрещен, остановлен или отключен. Если Pr 12 изменяется во время работы электропривода, то при нажатии кнопки **М** РЕЖИМ при выходе из режима редактирования параметров величина Pr 12 опять вернется к предыдущему значению.

Смотрите Pr 46 до Pr 51 на стр. 48.

	При программировании управления тормозом надо соблюдать предельную осторожность, так как могут быть нарушены правила техники безопасности. В случае затруднений обратитесь к поставщику электропривода за дополнительной информацией.
WARNING	

№	Функция	Диапазон	По умолчанию	Тип
13	Не используется			
14				

№	Функция	Диапазон	По умолчанию	Тип
15	Задание толчкового режима	от 0 до 400,0 Гц	1.5	RW

Определяет скорость в толчковом режиме

№	Функция	Диапазон	По умолчанию	Тип
16	Режим аналогового входа 1	0-20, 20-0, 4-20, 20-4, 4-.20, 20-.4, VoLt	4-.20	RW

Определяет работу входа клеммы T2

0-20: Вход тока 0 до 20 мА (полная шкала 20 мА)

20-0: Вход тока 20 до 0 мА (полная шкала 0 мА)

4-20: Вход тока 4 до 20 мА с отключением по обрыву цепи тока (cL1) (полная шкала 20 мА)

20-4: Вход тока 20 до 4 мА с отключением по обрыву цепи тока (cL1) (полная шкала 4 мА)

4-.20: Вход тока 4 до 20 мА без отключения по обрыву цепи тока (cL1) (полная шкала 20 мА)

20-.4: Вход тока 20 до 4 мА без отключения по обрыву цепи тока (cL1) (полная шкала 4 мА)

VoLt: Вход от 0 до 10 В

ПРИМЕЧАН.

В режимах 4-20 и 20-4 мА (с контролем обрыва цепи тока) электропривод выполняет отключение cL1, если входной ток меньше 3 мА. Если произошло отключение электропривода cL1, то нельзя выбрать режим аналогового входа напряжения.

ПРИМЕЧАН.

Если оба аналоговых входа (A1 и A2) настроены как входы напряжения, и если потенциометры питаются от снимаемого с электропривода напряжения +10 В (клемма T3), то величина сопротивления каждого потенциометра должна быть >4 кОм.

№	Функция	Диапазон	По умолчанию	Тип
17	Разрешение отрицательных предустановок скорости	OFF или On	OFF	RW

OFF: Направление вращения задается клеммами ход вперед и ход назад

On: Направление вращения задается величиной задания скорости (используйте клемму хода вперед)

№	Функция	Диапазон	По умолчанию	Тип
18	Предустановленная скорость 1	±1500 Гц (Ограничена величиной Pr 02 Максимал. задание)	0.0	RW
19	Предустановленная скорость 2			
20	Предустановленная скорость 3			
21	Предустановленная скорость 4			

Определяют предустановленные скорости от 1 до 4.

№	Функция	Диапазон	По умолчанию	Тип
22	Единицы нагрузки на дисплее	Ld, A	Ld	RW

Ld: Активный ток в % от номинального активного тока двигателя

A: Выходной ток электропривода на фазу в А

№	Функция	Диапазон	По умолчанию	Тип
23	Единицы скорости на дисплее	Fr, SP, Cd	Fr	RW

Fr: Выходная частота электропривода в Гц

SP: Скорость двигателя в оборотах в минуту

Cd: Скорость машины в единицах пользователя (смотрите Pr 24).

№	Функция	Диапазон	По умолчанию	Тип
24	Масштаб единиц пользователя	0 до 9,999	1.000	RW

Множитель для скорости двигателя (об/мин) для перехода к единицам скорости пользователя.

№	Функция	Диапазон	По умолчанию	Тип
25	Код защиты доступа	0 до 999	0	RW

Для настройки кода защиты параметров. Смотрите раздел 5.6 *Коды защиты* на стр. 37.

№	Функция	Диапазон	По умолчанию	Тип
26	Не используется			

№	Функция	Диапазон	По умолчанию	Тип
27	Задание панели при включении питания	0, LAsT, PrS1	0	RW

0: Задание с кнопочной панели равно 0

LAsT: Задание с кнопочной панели равно последнему значению, выбранному до выключения питания электропривода

PrS1: Задание кнопочной панели копируется из предустановленной скорости 1

№	Функция	Диапазон	По умолчанию	Тип
28	Копирование параметра	no, rEAd, Prog, boot	no	RW

no: Нет действий

rEAd: В электропривод записывается содержимое со SmartStick

Prog: В SmartStick записываются текущие настройки электропривода

boot: SmartStick доступен только для чтения. Содержимое SmartStick заносится в электропривод при каждом включении питания электропривода.

ПРИМЕЧАН.

До настройки режима загрузки boot текущие настройки электропривода необходимо сохранить на SmartStick с помощью режима Prog, иначе при включении питания электропривода произойдет отключение С.Асс.

Копирование параметров запускается нажатием кнопки **(M)** РЕЖИМ при выходе из режима редактирования Prog, если Pr 28 был настроен в rEAd, Prog или boot.

ПРИМЕЧАН.

Если разрешено копирование параметров, а в электроприводе не установлен SmartStick, то в электроприводе произойдет отключение С.Асс.

ПРИМЕЧАН.

SmartStick можно использовать для копирования параметров между электроприводами с разными номиналами. Некоторые зависящие от номинала электропривода параметры будут сохранены в SmartStick, но не будут копироваться в электропривод-приемник.

Электропривод выполнит отключение С.rtg, если в него будет записан копируемый параметр, предназначенный для электропривода другого номинала.

От номиналов электропривода зависят следующие параметры: Pr 06 Номинальный ток двигателя, Pr 08 Номинальное напряжение двигателя, Pr 09 Коэффициент мощности двигателя и Pr 37 Максимальная частота ШИМ.

ПРИМЕЧАН.

До записи на SmartStick /LogicStick в режиме Prog нужно вставить в электропривод SmartStick/LogicStick при включении питания или подать команду сброса, если питание электропривода уже включено. Иначе при выполнении команды Prog электропривод выполнит отключение С.dAt.

ПРИМЕЧАН.

Для улучшения работы двигателя после копирования параметров рекомендуется выполнить процедуру автонастройки.

№	Функция	Диапазон	По умолчанию	Тип
29	Загрузка значений по умолчанию	no, Eur, USA	no	RW

no: Значения по умолчанию не загружаются

Eur: Загружаются значения по умолчанию для 50 Гц

USA: Загружаются значения по умолчанию для 60 Гц

Параметры настраиваются в значения по умолчанию при нажатии кнопки **(M)** РЕЖИМ при выходе из режима редактирования параметров, если Pr 29 был настроен в значение Eur или USA.

После установки значений параметров по умолчанию дисплей возвращается к параметру Pr 01, а Pr 10 будет сброшен в L1.

ПРИМЕЧАН.

Для установки значений по умолчанию электропривод должен быть запрещен, остановлен или отключен. Если параметры по умолчанию устанавливаются во время работы электропривода, то на дисплее один раз мигнет FAIL (Отказ) и будет принято значение no.

№	Функция	Диапазон	По умолчанию	Тип
30	Выбор режима ramпы	0 до 3	1	RW

0: Выбрана быстрая ramпа

1: Выбрана стандартная ramпа с обычным напряжением двигателя

2: Выбрана стандартная ramпа с высоким напряжением двигателя

3: Выбрана быстрая ramпа с высоким напряжением двигателя

Быстрая ramпа - это линейное замедление с заданной скоростью, обычно используется при наличии тормозного резистора.

Стандартная ramпа - это управляемое замедление для устранения отключений по превышению напряжения на шине звена постоянного тока, обычно используется, если не установлен тормозной резистор.

При выборе режима с высоким напряжением двигателя для данного момент инерции двигатель может замедлиться быстрее, но при этом его нагрев увеличится.

№	Функция	Диапазон	По умолчанию	Тип
31	Выбор режима останова	0 до 4	1	RW

0: Выбран свободный выбег до остановки

1: Выбрано замедление по ramпе до остановки

2: Выбрана ramпа до остановки с торможением постоянным током в течение 1 секунды

3: Торможение постоянным током до нулевой скорости

4: Торможение постоянным током с заданным временем торможения

Смотрите *Расширенное руководство пользователя Commander SK*.

№	Функция	Диапазон	По умолчанию	Тип
32	Выбор динамической V/f	OFF или On	OFF	RW

OFF: Линейная зависимость между напряжением и частотой (постоянный момент - стандартная нагрузка)

On: Отношение напряжения к частоте зависит от тока нагрузки (динамический момент/нагрузка). Это повышает КПД двигателя.

№	Функция	Диапазон	По умолчанию	Тип
33	Выбор подхвата вращающегося двигателя	0 до 3	0	RW

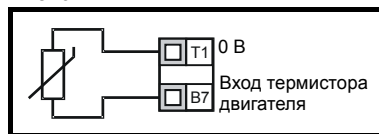
- 0: Отключен
 1: Обнаружение положительных и отрицательных частот
 2: Обнаружение только положительных частот
 3: Обнаружение только отрицательных частот

Если электропривод нужно настроить для постоянной форсировки (Pr 41 = Fd или SrE) с включенной программой подхвата вращающегося двигателя, то нужно заранее выполнить автонастройку (смотрите 38 на стр. 47) для определения сопротивления статора двигателя. Если сопротивление статора не определено, то при выполнении подхвата вращающегося двигателя может произойти отключение электропривода OV и OI.AC.

№	Функция	Диапазон	По умолчанию	Тип
34	Выбор режима клеммы B7	dig, th, Fr, Fr.hr	dig	RW

- dig: Цифровой вход
 th: Вход термистора двигателя, подключение как на схеме ниже
 Fr: Вход частоты. Смотрите *Расширенное руководство пользователя Commander SK*.
 Fr.hr: Вход частоты высокого разрешения. Смотрите *Расширенное руководство пользователя Commander SK*.

Рис. 6-11



Сопротивление отключения: 3 кОм

Сопротивление сброса: 1,8 кОм

ПРИМЕЧАН.

Если Pr 34 настроен в th, то есть клемма B7 используется как вход термистора двигателя, то настроенные в параметре конфигурации электропривода Pr 05 функции клеммы B7 отключаются.

ПРИМЕЧАН.

Если Pr 34 настроен в th, то для возврата дисплея электропривода в режим состояния надо 4 раза нажать кнопку режима.

№	Функция	Диапазон	По умолчанию	Тип
35	Управление цифровым выходом (клемма B3)	n=0, At.SP, Lo.SP, hEAL, Act, ALAr, I.Lt, At.Ld, USEr	n=0	RW

- n=0: На нулевой скорости
 At.SP: На скорости
 At.SP: На минимальной скорости
 hEAL: Привод исправен
 Act: Привод активен
 ALAr: Общая тревога электропривода
 I.Lt: Активен предел тока
 At.Ld: При нагрузке 100%
 USEr: Программирует пользователь

ПРИМЕЧАН.

Этот параметр автоматически изменяется при настройке параметра Pr 12. Если Pr 12 автоматически управляет настройкой параметра Pr 12, то значение данного параметра изменить нельзя.

ПРИМЕЧАН.

Значение Pr 35 изменяется при нажатии кнопки **REЖИМ** при выходе из режима редактирования параметров.

Смотрите *Расширенное руководство пользователя Commander SK*.

№	Функция	Диапазон	По умолчанию	Тип
36	Управление аналоговым выходом (клемма B1)	Fr, Ld, A, Por, USEr	Fr	RW

- Fr: Напряжение на выходе пропорционально скорости двигателя
 Ld: Напряжение на выходе пропорционально нагрузке двигателя
 A: Напряжение на выходе пропорционально выходному току электропривода
 Por: Напряжение на выходе пропорционально выходной мощности
 USEr: Программирует пользователь

ПРИМЕЧАН.

Значение Pr 36 изменяется при нажатии кнопки **REЖИМ** при выходе из режима редактирования параметров.

Смотрите *Расширенное руководство пользователя Commander SK*.

№	Функция	Диапазон	По умолчанию	Тип
37	Максимальная частота ШИМ	3, 6, 12	3	RW

3: 3 кГц
6: 6 кГц
12: 12 кГц

Габарит электропривода	Номинальное напряжение	3 кГц	6 кГц	12 кГц
2	Все	√	√	√
3	SK320X	√	√	√
	SK3401 и SK3402	√	√	√
	SP3403	√	√	√
	SP350X	√	√	
4	Все	√	√	
5	Все	√	√	
6	Все	√	√	

Данные по снижению номиналов электропривода приведены в *Руководстве по техническим данным Commander SK*.

№	Функция	Диапазон	По умолчанию	Тип
38	Автонастройка	0 до 2	0	RW

0: Нет автонастройки
1: Статическая автонастройка без вращения ротора
2: Автонастройка с вращением ротора



Если выбрана автонастройка с вращением ротора, то электропривод разгонит двигатель до $2/3$ от максимальной скорости в Pr 02.

ПРИМЕЧАН.

Перед запуском автонастройки без вращения ротора двигатель должен быть неподвижен (остановлен).

ПРИМЕЧАН.

Перед запуском автонастройки с вращением ротора двигатель должен быть в покое и с отключенной нагрузкой.

№	Функция	Диапазон	По умолчанию	Тип
39	Номинальная частота двигателя	от 0,0 до 1500,0 Гц	Eur: 50,0, USA: 60,0	RW

Введите номинальную частоту двигателя (как указано на шильдике двигателя).

Этот параметр определяет коэффициент отношения подаваемого на двигатель напряжения к частоте (U/f).

№	Функция	Диапазон	По умолчанию	Тип
40	Число полюсов двигателя	Auto, 2P, 4P, 6P, 8P	Auto	RW

Auto: Автоматически вычисляет число полюсов двигателя по значениям настроек параметров Pr 07 и Pr 39

2P: Настройка для 2-полюсного двигателя

4P: Настройка для 4-полюсного двигателя

6P: Настройка для 6-полюсного двигателя

8P: Настройка для 8-полюсного двигателя

№	Функция	Диапазон	По умолчанию	Тип
41	Выбор режима напряжения	Ur S, Ur, Fd, Ur A, Ur I, SrE	Eur: Ur I, USA: Fd	RW

Ur S: Сопротивление статора измеряется каждый раз, когда электропривод разрешен и работает

Ur: Измерения не производятся

Fd: Постоянная форсировка

Ur A: Сопротивление статора измеряется при первом разрешении и запуске электропривода

Ur I: Сопротивление статора измеряется при каждом включении питания, когда электропривод разрешен и работает

SrE: Характеристика по квадратичной зависимости

Во всех режимах Ur электропривод работает с разомкнутым контуром в векторном режиме.

ПРИМЕЧАН.

Режим настройки по умолчанию - это Ur I, что означает что привод выполняет автонастройку каждый раз, когда включается питание и работа электропривода разрешена. Если нагрузка не одинакова для каждого включения питания и разрешения электропривода, то необходимо выбрать другой режим для этого параметра. Иначе возможно снижение качества работы двигателя, отключения OI.AC, It.AC или OV.

№	Функция	Диапазон	По умолчанию	Тип
42	Форсировка напряжения на низкой частоте	0.0 до 50.0 %	Eur: 3.0, USA: 1.0	RW

Определяет уровень форсировки напряжения, если Pr 41 настроен в Fd или SrE.

№	Функция	Диапазон	По умолчанию	Тип
43	Скорость последовательной связи	2.4, 4.8, 9.6, 19.2, 38.4	19.2	RW

2.4: 2400 бод
 4.8: 4800 бод
 9.6: 9600 бод
 19.2: 19200 бод
 38.4: 38400 бод

№	Функция	Диапазон	По умолчанию	Тип
44	Адрес порта связи	0 до 247	1	RW

Задаёт уникальный адрес порта последовательного интерфейса электропривода.

№	Функция	Диапазон	По умолчанию	Тип
45	Версия микропрограммы	1.00 до 99.99		RO

Указывает версию микропрограммы, установленной в электроприводе.

Параметры Pr 46 до Pr 51 доступны, если Pr 12 настроен на управление тормозом двигателя.

№	Функция	Диапазон	По умолчанию	Тип
46	Порог тока отпускания тормоза	0 до 200 %	50	RW
47	Порог тока включения тормоза		10	

Определяют пороги отпускания и включения тормоза в % от тока двигателя.

Если частота >Pr 48, а ток >Pr 46, то запускается последовательность отпускания тормоза.

Если ток <Pr 47, то тормоз включается сразу же.

№	Функция	Диапазон	По умолчанию	Тип
48	Частота отпускания тормоза	от 0,0 до 20,0 Гц	1.0	RW
49	Частота включения тормоза		2.0	

Определяют частоты отпускания и включения тормоза.

Если ток >Pr 46, а частота >Pr 48, то запускается последовательность отпускания тормоза.

Если частота <Pr 49 и была подана команда останова электропривода, то тормоз включается сразу же.

№	Функция	Диапазон	По умолчанию	Тип
50	Задержка на включение тормоза	от 0,0 до 25,0 с	1.0	RW

Определяет интервал времени между соблюдением условий по частоте и нагрузке и моментом отпускания тормоза. В течении этого времени удерживается рампа.

№	Функция	Диапазон	По умолчанию	Тип
51	Задержка после отпускания тормоза	от 0,0 до 25,0 с	1.0	RW

Определяет интервал времени между моментом отпускания тормоза и прекращением удержания рампы.

Рис. 6-12 Функциональная схема торможения

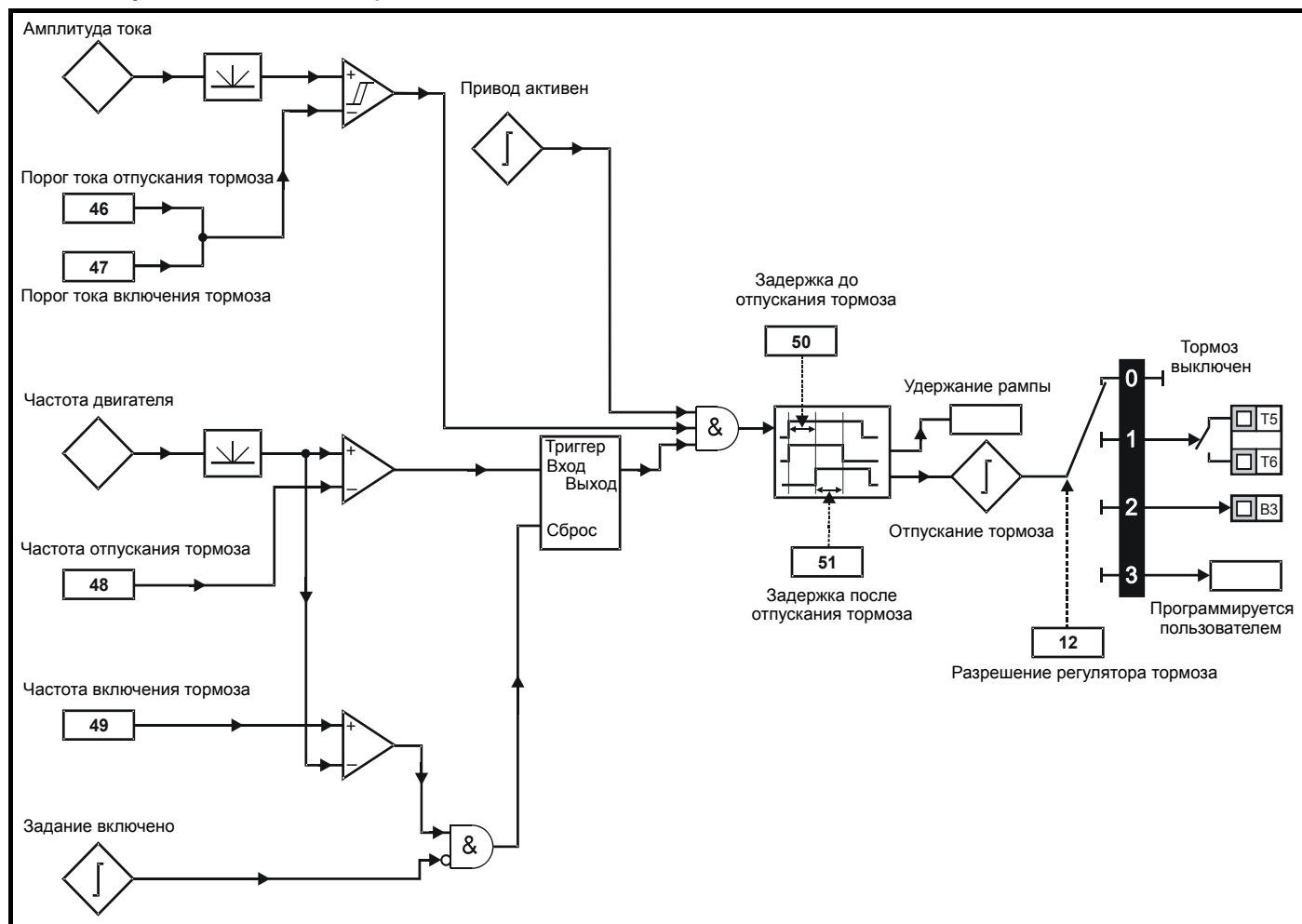
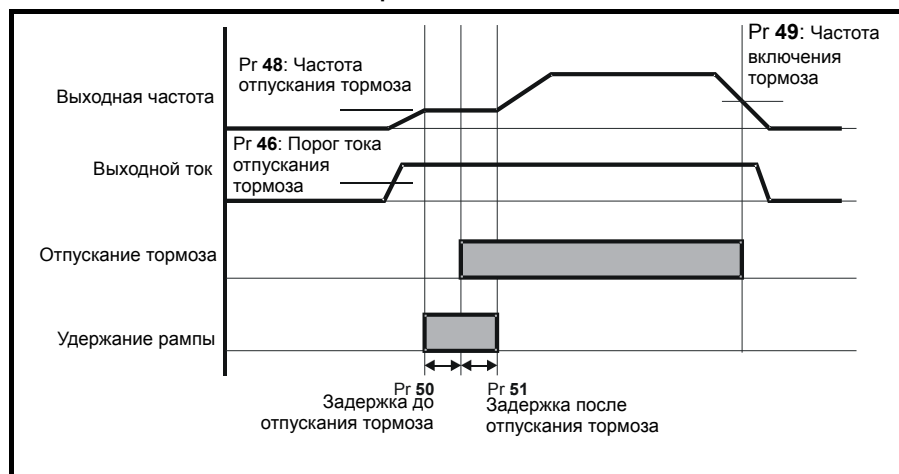


Рис. 6-13 Последовательность торможения



Параметры от Pr 52 до Pr 54 доступны, если в электроприводе установлен дополнительный модуль fieldbus

№	Функция	Диапазон	По умолчанию	Тип
52	Адрес узла сети Fieldbus	0 до 255	0	RW

№	Функция	Диапазон	По умолчанию	Тип
53	Скорость сети Fieldbus	0 до 8	0	RW

№	Функция	Диапазон	По умолчанию	Тип
54	Диагностика сети Fieldbus	-128 до +127	0	RW

Более подробная информация приведена в руководстве по дополнительному модулю промышленной сети fieldbus.

№	Функция	Диапазон	По умолчанию	Тип
55	Последнее отключение		0	RO
56	Отключение перед Pr 55			
57	Отключение перед Pr 56			
58	Отключение перед Pr 57			

Указывают 4 последних отключения электропривода.

№	Функция	Диапазон	По умолчанию	Тип
59	Разрешение работы программы ПЛК	0 до 2	0	RW

Параметр разрешения работы программы ПЛК используется для запуска и остановки программы ПЛК.

- 0: Остановить работу программы ПЛК
- 1: Запуск программы ПЛК (отключение электропривода, если LogicStick не установлен). Любая попытка записи выходящего из диапазона значения параметра заменяется на запись предельно допустимого (максимального или минимального) значения этого параметра.
- 2: Запуск программы ПЛК (отключение электропривода, если LogicStick не установлен). Любая попытка записи выходящего из диапазона значения параметра вызывает отключение электропривода.

Смотрите *Расширенное руководство пользователя Commander SK*, где описано программирование ПЛК.

№	Функция	Диапазон	По умолчанию	Тип
60	Состояние программы ПЛК	-128 до +127		RO

Параметр состояния программы ПЛК указывает фактическое состояние выполняемой программы ПЛК.


- n: Программа ПЛК вызвала отключение электропривода из-за ошибки в звене программы n. Обратите внимание, что номер звена выводится на дисплей как отрицательное число.
- 0: Установлен LogicStick без программы ПЛК
- 1: Установлен LogicStick, установлена программа ПЛК, но ее работа остановлена
- 2: Установлен LogicStick, установлена программа ПЛК и она работает
- 3: LogicStick не установлен

№	Функция	Диапазон	По умолчанию	Тип
61 до 70	Конфигурируемый параметр 1 до сконфигурируемого параметра 10	Как источник		

Параметры Pr 61 до Pr 70 и Pr 71 до Pr 80 можно использовать для доступа и настройки дополнительных параметров.

Пример: Пусть нужно отрегулировать значение параметра Pr 1.29 (*Частота пропуска 1*). Настройте один из параметров от Pr 71 до Pr 80 в 1.29, величина Pr 1.29 появится в соответствующем параметре от Pr 61 до Pr 70. То есть, если Pr 71 настроен в 1.29, то Pr 61 будет содержать значение Pr 1.29 и его можно там настроить.

ПРИМЕЧАН.

Некоторые параметры доступны, только если работа электропривода запрещена, он остановлен или отключился и кнопка  СТОП/СБРОС нажата более 1 секунды.

Смотрите *Расширенное руководство пользователя Commander SK*, где описаны дополнительные параметры.

6.3 Описание параметров - Уровень 3

№	Функция	Диапазон	По умолчанию	Тип
71 до 80	Настройка параметров Pr 61 до Pr 70	0 до Pr 21.51		RW

Задайте в параметре Pr 71 до Pr 80 номер дополнительного параметра, к которому требуется доступ.

Значение этого параметра будет показано в соответствующем параметре от Pr 61 до Pr 70. Величины параметров от Pr 61 до Pr 70 теперь можно настроить для изменения значения параметра.

Смотрите *Расширенное руководство пользователя Commander SK*, где это описано подробнее.

6.4 Диагностические параметры

Для диагностики отказов электропривода можно использовать следующие параметры типа RO (только для чтения). Смотрите Рис. 8-1 *Логическая схема диагностики* на стр. 55.

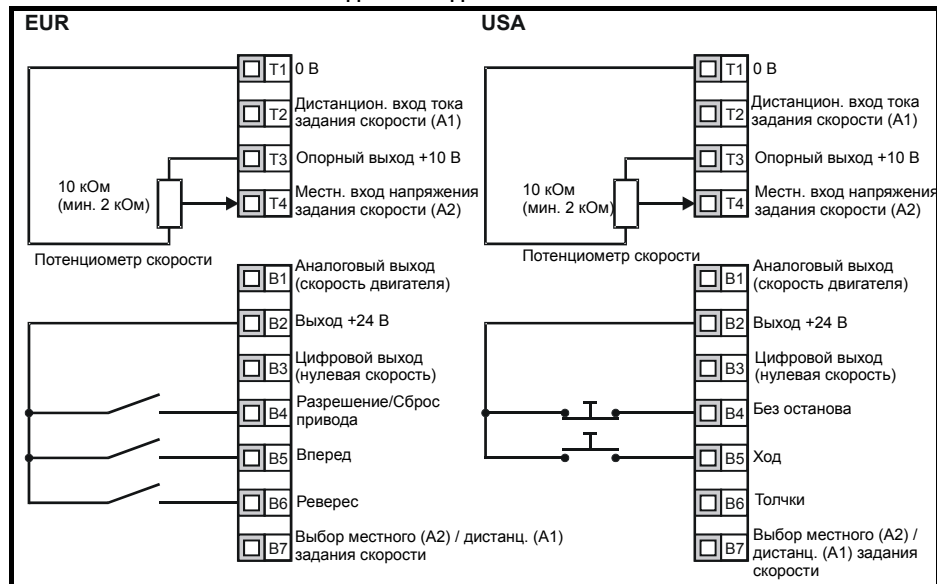
№	Функция	Диапазон	Тип
81	Выбор задания частоты	±Pr 02 Гц	RO
82	Задание перед рампой	±Pr 02 Гц	RO
83	Задание после рампы	±Pr 02 Гц	RO
84	Напряжение шины звена постоянного тока	от 0 до макс. напряжения пост. тока электропривода	RO
85	Частота двигателя	±Pr 02 Гц	RO
86	Напряжение двигателя	от 0 до номинального напряжения электропривода	RO
87	Скорость двигателя	±9999 об/мин	RO
88	Ток двигателя	+Максимальный ток электропривода	RO
89	Активный ток двигателя	±Максимальный ток электропривода	RO
90	Слово чтения цифровых входов/выходов	0 до 95	RO
91	Индикатор включенного задания	OFF или On	RO
92	Индикатор выбора реверса	OFF или On	RO
93	Индикатор выбора толчкового режима	OFF или On	RO
94	Уровень аналогового входа 1	0 до 100 %	RO
95	Уровень аналогового входа 2	0 до 100 %	RO

7 Быстрая пусконаладка

Эта процедура написана для настроек параметров по умолчанию, в таком виде электропривод поставляется с завода-изготовителя. Значения по умолчанию для Европы смотрите в разделе 7.1 *Управление от клемм*. Значения по умолчанию для США смотрите в разделе 7.2 *Управление с кнопочной панели* на стр. 53.

7.1 Управление от клемм

Рис. 7-1 Минимальные необходимые подключения к клеммам

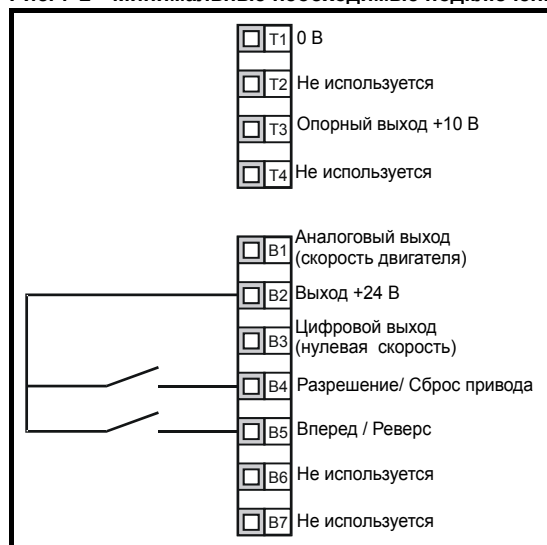


Цепь клеммы B7 разомкнута: Выбрано локальное напряжение задания скорости (A2)

Действие	Подробнее	
До включения питания	Убедитесь: <ul style="list-style-type: none"> Нет сигнала разрешения, клемма B4 разомкнута Нет сигнала хода, клемма B5/B6 разомкнута Двигатель подключен к электроприводу Двигатель подключен правильно по схеме Δ или Y На электропривод подано верное напряжение питания 	
Включите питание электропривода	Убедитесь: <ul style="list-style-type: none"> На дисплее показано: h 00 	
Введите минимальную и максимальную скорость	Введите: <ul style="list-style-type: none"> Минимальную скорость Pr 01 (Гц) Максимальную скорость Pr 02 (Гц) 	
Введите величины ускорения и замедления	Введите: <ul style="list-style-type: none"> Величину ускорения Pr 03 (с/100 Гц) Величину замедления Pr 04 (с/100 Гц) 	
Введите параметры с шильдика двигателя	Введите: <ul style="list-style-type: none"> Номинальный ток двигателя в Pr 06 (A) Номинальную скорость двигателя в Pr 07 (об/мин) Номинальное напряжение двигателя в Pr 08 (В) Номинальный коэффициент мощности двигателя в Pr 09 Если двигатель рассчитан не на стандартные частоты 50/60 Гц, то настройте Pr 39 согласно его частоте. 	
Готовность к автонастройке		
Разрешите работу и запустите электропривод	Замкните: <ul style="list-style-type: none"> Клеммы сигналов Разрешение и Ход вперед или Ход назад 	
Автонастройка	Электропривод Commander SK выполнит автонастройку без вращения ротора двигателя. Для правильного выполнения автонастройки ротор должен быть неподвижен. Электропривод будет выполнять автонастройку без вращения ротора при каждом первом запуске после включения питания. В случае проблем настройте Pr 41 на нужное значение.	
Автонастройка завершена	После завершения автонастройки на дисплее будет показано: Fr 00	
Готовность к работе		
Ход	Теперь электропривод готов к работе с двигателем.	
Увеличение и уменьшение скорости	Поворот потенциометра скорости увеличивает и уменьшает скорость двигателя.	
Остановка	Для остановки двигателя по рампе разомкните клемму Ход вперед или назад. Если разомкнуть клемму разрешения при работе двигателя, то он остановится в режиме выбега.	

7.2 Управление с кнопочной панели

Рис. 7-2 Минимальные необходимые подключения к клеммам



ПРИМЕЧАНИЕ.


Смотрите *Расширенное руководство пользователя Commander SK*, где описан переключатель Вперед/Назад.

Действие	Подробно	
До включения питания	Убедитесь: <ul style="list-style-type: none"> Нет сигнала разрешения, клемма B4 разомкнута Двигатель подключен к электроприводу Двигатель подключен правильно по схеме Δ или Y На электропривод подано верное напряжение питания 	
Включите питание электропривода	Убедитесь: <ul style="list-style-type: none"> На дисплее показано: h 00 	
Введите минимальную и максимальную скорость	Введите: <ul style="list-style-type: none"> Минимальную скорость Pr 01 (Гц) Максимальную скорость Pr 02 (Гц) 	
Введите величины ускорения и замедления	Введите: <ul style="list-style-type: none"> Величину ускорения Pr 03 (с/100 Гц) Величину замедления Pr 04 (с/100 Гц) 	
Задайте управление с кнопочной панели	Введите: <ul style="list-style-type: none"> PAd в параметр Pr 05 	
Введите параметры с шильдика двигателя	Введите: <ul style="list-style-type: none"> Номинальный ток двигателя в Pr 06 (А) Номинальную скорость двигателя в Pr 07 (об/мин) Номинальное напряжение двигателя в Pr 08 (В) Номинальный коэффициент мощности двигателя в Pr 09 Если двигатель рассчитан не на стандартные частоты 50/60 Гц, то настройте Pr 39 согласно его частоте. 	
Готовность к автонастройке		
Разрешите работу и запустите электропривод	Замкните: <ul style="list-style-type: none"> Клемму сигнала разрешения Нажмите кнопку ХОД 	
Автонастройка	Электропривод Commander SK выполнит автонастройку без вращения ротора двигателя. Для правильного выполнения автонастройки ротор должен быть неподвижен. Электропривод будет выполнять автонастройку без вращения ротора при каждом первом запуске после включения питания. В случае проблем настройте Pr 41 на нужное значение.	
Автонастройка завершена	После завершения автонастройки на дисплее будет показано: Fr 00	
Готовность к работе		
Ход	Теперь электропривод готов к работе с двигателем.	
Увеличение и уменьшение скорости	Нажмите кнопку ВВЕРХ для увеличения скорости Нажмите кнопку ВНИЗ для уменьшения скорости	
Остановка	Нажмите кнопку СТОП/СБРОС для остановки двигателя	

ПРИМЕЧАНИЕ.

Смотрите *Расширенное руководство пользователя Commander SK*, где описан переключатель Вперед/Назад.

8 Диагностика



Никогда не пытайтесь самостоятельно ремонтировать электропривод. Верните неисправный электропривод поставщику для выполнения ремонта.

WARNING

Код отключения	Условие	Возможная причина
UV	Падение напряжения на шине звена постоянного тока	Низкое переменное напряжение питания Низкое напряжение шины звена постоянного тока при питании от внешнего источника постоянного тока
OV	Превышение напряжения на шине звена постоянного тока	Величина замедления слишком велика для момента инерции машины. Двигатель вращается от механической нагрузки
OI.AC**	Кратковременное превышение тока на выходе электропривода	Недостаточное время ramпы Замыкание между фазами или на землю на выходе электропривода Электропривод должен выполнить автонастройку по двигателю Изменен двигатель или его подключение, нужна автонастройка электропривода
OI.br**	Кратковременное превышение тока тормозного резистора	Чрезмерный тормозной ток в тормозном резисторе Значение сопротивления тормозного резистора слишком мало
O.SPd	Превышение скорости	Чрезмерная скорость двигателя (обычно вызывается вращением двигателя под действием механической нагрузки)
tunE	Автонастройка остановлена до ее завершения	Команда Ход отключена до завершения автонастройки
It.br	I^2t на тормозном резисторе	Выделение чрезмерной энергии в тормозном резисторе
It.AC	I^2t на выходном токе электропривода	Чрезмерная механическая нагрузка Высокий импеданс между фазами или замыкание фазы на землю на выходе электропривода Электропривод должен выполнить автонастройку по двигателю
O.ht1	Перегрев IGBT согласно тепловой модели электропривода	Перегрев программной тепловой модели электропривода
O.ht2	Перегрев на радиаторе электропривода	Температура радиатора превысила допустимый максимум
th	Отключение по термистору двигателя	Чрезмерная температура двигателя
O.Ld1*	Перегрузка напряжения +24 В или цифрового выхода	Чрезмерная нагрузка или короткое замыкание в цепи выхода +24 В
O.ht3	Перегрев электропривода по тепловой модели	Перегрев программной тепловой модели электропривода
O.ht4	Перегрев радиатора модуля выпрямителя	Температура радиатора модуля выпрямителя превысила допустимый максимум
cL1	Режим тока аналогового входа 1, обрыв цепи тока	Входной ток менее 3 мА при выборе режима 4-20 или 20-4 мА
SCL	Таймаут последовательной связи	Потеря связи, когда электропривод под дистанционным управлением
EEF	Отказ внутреннего ЭППЗУ электропривода	Возможная потеря значений параметров (настроены параметры по умолчанию (смотрите Pg 29 на стр. 45))
PH	Разбаланс фаз питания или потеря фазы питания	Одна из входных фаз питания отключена от электропривода (не для электроприводов с двумя номиналами)
rS	Отказ при измерении сопротивления статора двигателя	Двигатель слишком мал для привода При измерениях отсоединен кабель двигателя
C.Err	Ошибка данных SmartStick	Плохой контакт или искажение данных памяти SmartStick
C.dAt	В SmartStick нет данных	Считывание с нового или чистого SmartStick
C.Acc	Ошибка чтения/записи SmartStick	Плохой контакт или дефектный SmartStick
C.rtg	SmartStick - изменены номиналы электропривода	Запрограммированный SmartStick считан на электроприводе с другим номиналом
O.cL	Перегрузка на входе контура тока	Входной ток превысил 25 мА
Откл. HFxx	Аппаратные отказы	Отказ внутренней аппаратуры электропривода (смотрите <i>Расширенное руководство пользователя Commander SK</i>)

* Отключение O.Ld1 нельзя сбросить с помощью клеммы Разрешение/Сброс. Используйте кнопку  Стоп/Сброс.

** Эти отключения нельзя сбросить в течении 10 секунд после их появления.

Смотрите *Расширенное руководство пользователя Commander SK*, где указаны возможные причины отключений электропривода.

Таблица 8-1 Напряжение шины звена постоянного тока

Номинал напряжения электропривода	Уровень отключения UV	Уровень сброса UV*	Уровень торможения	Уровень отключения OV**
200 В	175	215	390	415
400 В	330	425	780	830
575 В	435	590	930	990
690 В	435	590	1120	1190

ПРИМЕЧАНИЕ

* Это абсолютный минимум напряжения постоянного тока для питания электропривода.

** Электропривод выполнит отключение OV, если напряжение звена постоянного тока превысит уровень отключения OV.

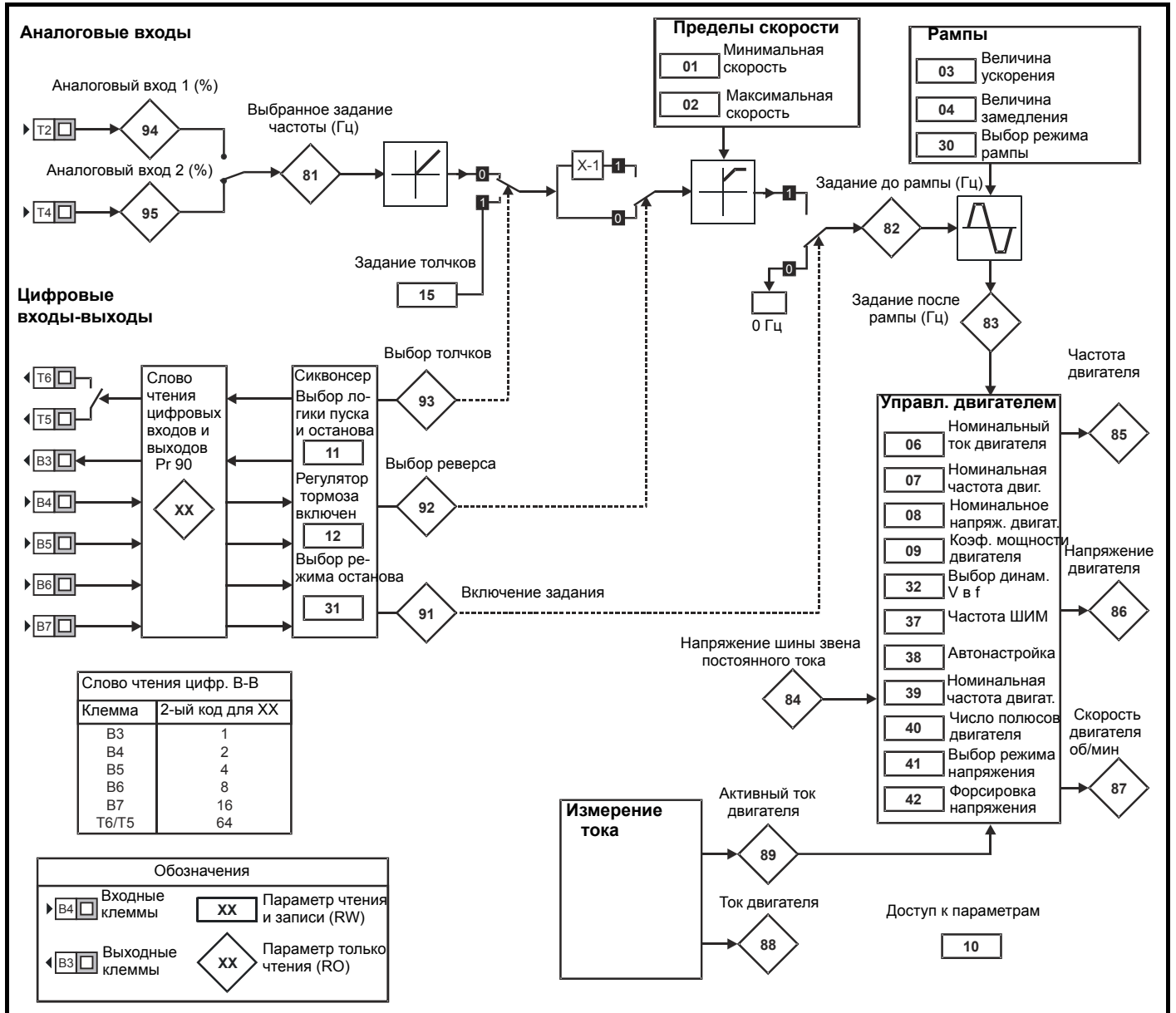
Таблица 8-2 Предупреждения сигнализации/индикаторы на дисплее

Дисплей	Условие	Вариант решения
OVL.d	Перегрузка $I \times t$ (I = ток, t = время)	Уменьшите ток двигателя (нагрузку)
hot	Перегрев радиатора/IGBT	Снизьте внешнюю температуру или уменьшите ток двигателя
br.rS	Перегрузка тормозного резистора	Смотрите <i>Расширенное руководство пользователя Commander SK</i> .
AC.Lt	Электропривод достиг предела тока	Смотрите <i>Расширенное руководство пользователя Commander SK</i> .

ПРИМЕЧАН.

Если после появления тревожной сигнализации не будет принято никаких мер, то электропривод отключится с соответствующим кодом.

Рис. 8-1 Логическая схема диагностики






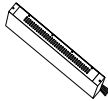
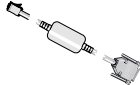





Управление охлаждающим вентилятором

На электроприводе Commander SK габарита 2 установлен двухскоростной вентилятор, а на габаритах от 3 до 6 - вентилятор регулируемой скорости. Электропривод управляет скоростью вращения вентилятора в зависимости от температуры радиатора и состояния тепловой модели электропривода. Привод Commander SK габарита 6 оснащен вентилятором регулируемой скорости, для которого необходим внешний блок питания +24 В

Смотрите раздел 4.2 *Вентилятор радиатора* на стр. 31.

9 Опции

Название опции	Функция	Картинка
SmartStick	Сохранение параметров электропривода на SmartStick для хранения и простой настройки идентичных электроприводов или загрузки параметров в запасной электропривод	
LogicStick	LogicStick вставляется в разъем на передней панели электропривода и позволяет программировать функции ПЛК в электроприводе. LogicStick можно использовать и в качестве SmartStick	
SM-I/O Lite	Дополнительный модуль входов-выходов без часов реального времени	
SM-I/O Timer	Дополнительный модуль входов-выходов с часами реального времени	
SM-I/O 120V	Модуль дополнительных входов-выходов, соответствующий стандарту IEC 1131-2 120Vac. 6 x цифровые входы, 2 x релейные выходы	
SM-I/O PELV	Входы-выходы с гальв. развязкой по стандарту NAMUR NE37 (для химической промышленности)	
SM-I/O 24V Protected	Модуль дополнительных входов-выходов с защитой от перенапряжения до 48 В. 2 аналоговых выхода, 4 цифровых входа/выхода, 3 цифровых входа, 1 релейный выход	
SM-PROFIBUS-DP	Интерфейс PROFIBUS-DP для передачи данных	
SM-DeviceNet	Интерфейс DeviceNet для передачи данных	
SM-CANopen	Интерфейс INTERBUS для передачи данных	
SM-INTERBUS	Интерфейс CANopen для передачи данных	
SM-Ethernet	Интерфейс Ethernet для передачи данных	
SM-Keypad Plus	Кнопочная панель с многоязычным текстовым ЖК дисплеем с дистанционным монтажом, степенью защиты IP54 и/или NEMA 12 и с функцией справки	
SK-Keypad Remote	Кнопочная панель со светодиодным дисплеем с дистанционным монтажом, степенью защиты IP65 и/или NEMA 12 и с кнопкой дополнительной функции	
Фильтры ЭМС	Эти дополнительные фильтры предназначены для совместной работы с встроенным фильтром ЭМС электропривода на участках с чувствительным оборудованием	
Кабель CT Comms	Кабель с преобразователем RS232 в RS485 с гальванической развязкой. Для подключения ПК/ноутбука к электроприводе с помощью CTSOft или SyPTLite	
Входные фазные реакторы переменного тока	Для снижения гармоник в цепи питания	
CTSOft	Программа для ПК или ноутбука для пусконаладки и сохранения настроек параметров электропривода	
SyPTLite	Программа для ПК или ноутбука для программирования функций ПЛК в электроприводе	
Тормозной резистор	Опционный внутренний тормозной резистор для Commander SK габарита 2 (смотрите Руководство по техническим данным Commander SK, где это описано подробнее).	

Более подробное описание всех опций находится в Интернете по адресу www.controltechniques.com.

10 Список параметров

Par	Описание	По умолчанию		Настройка 1	Настройка 2
		Eur	USA		
Параметры уровня 1					
01	Минимальное задание скорости (Гц)	0.0			
02	Максимальное задание скорости (Гц)	50.0	60.0		
03	Величина ускорения (с/100 Гц)	5.0	33.0		
04	Величина замедления (с/100 Гц)	10.0	33.0		
05	Конфигурация электропривода	AI.AV	PAd		
06	Номинальный ток двигателя (А)	Номинал электропривода			
07	Номинальная скорость двигателя (об/мин)	1500	1800		
08	Номинальное напряжение двигателя (В)	230/400/575/690	230/460/575/690		
09	Коэффициент мощности двигателя (cos φ)	0.85			
10	Доступ к параметрам	L1			
Параметры уровня 2					
11	Выбор логики пуска/останова	0	4		
12	Разрешение регулятора тормоза	diS			
13	Не используется				
14					
15	Задание толчков (Гц)	1.5			
16	Режим аналогового входа 1 (мА)	4-.20			
17	Разрешение отрицательных предустановок скорости	OFF			
18	Предустановленная скорость 1 (Гц)	0.0			
19	Предустановленная скорость 2 (Гц)	0.0			
20	Предустановленная скорость 3 (Гц)	0.0			
21	Предустановленная скорость 4 (Гц)	0.0			
22	Единицы нагрузки на дисплее	Ld			
23	Единицы скорости на дисплее	Fr			
24	Масштаб единиц пользователя	1.000			
25	Код защиты доступа	0			
26	Не используется				
27	Задание панели при включении питания	0			
28	Копирование параметра	no			
29	Загрузка значений по умолчанию	no			
30	Выбор режима ramпы	1			
31	Выбор режима останова	1			
32	Выбор динамической V/f	OFF			
33	Выбор подхвата вращающегося двигателя	0			
34	Выбор режима клеммы В7	dig			
35	Управление цифровым выходом (клемма В3)	n=0			
36	Управление аналоговым выходом (клемма В1)	Fr			
37	Максимальная частота ШИМ (кГц)	3			
38	Автонастройка	0			
39	Номинальная частота двигателя (Гц)	50.0	60.0		
40	Число полюсов двигателя	Auto			
41	Выбор режима напряжения	Ur l	Fd		
42	Форсировка напряжения на низкой частоте (%)	3.0	1.0		
43	Скорость последовательной связи	19.2			
44	Адрес порта связи	1			
45	Версия микропрограммы				
46	Порог тока отпущения тормоза (%)	50			
47	Порог тока включения тормоза (%)	10			
48	Частота отпущения тормоза (Гц)	1.0			
49	Частота включения тормоза (Гц)	2.0			
50	Задержка до отпущения тормоза (с)	1.0			
51	Задержка после отпущения тормоза (с)	1.0			
52	Адрес узла сети Fieldbus	0			

Par	Описание	По умолчанию		Настройка 1	Настройка 2
		Eur	USA		
53	Скорость сети Fieldbus	0			
54	Диагностика сети Fieldbus	0			
55	Последнее отключение	0			
56	Отключение перед Pr 55	0			
57	Отключение перед Pr 56	0			
58	Отключение перед Pr 57	0			
59	Разрешение работы программы ПЛК	0			
60	Состояние программы ПЛК				
61	Конфигурируемый параметр 1				
62	Конфигурируемый параметр 2				
63	Конфигурируемый параметр 3				
64	Конфигурируемый параметр 4				
65	Конфигурируемый параметр 5				
66	Конфигурируемый параметр 6				
67	Конфигурируемый параметр 7				
68	Конфигурируемый параметр 8				
69	Конфигурируемый параметр 9				
70	Конфигурируемый параметр 10				

Параметры уровня 3

71	Настройка параметра Pr 61				
72	Настройка параметра Pr 62				
73	Настройка параметра Pr 63				
74	Настройка параметра Pr 64				
75	Настройка параметра Pr 65				
76	Настройка параметра Pr 66				
77	Настройка параметра Pr 67				
78	Настройка параметра Pr 68				
79	Настройка параметра Pr 69				
80	Настройка параметра Pr 70				
81	Выбор задания частоты				
82	Задание перед рампой				
83	Задание после рампы				
84	Напряжение шины звена постоянного тока				
85	Частота двигателя				
86	Напряжение двигателя				
87	Скорость двигателя				
88	Ток двигателя				
89	Активный ток двигателя				
90	Слово чтения цифровых входов/выходов				
91	Индикатор включенного задания				
92	Индикатор выбора реверса				
93	Индикатор выбора толчкового режима				
94	Уровень аналогового входа 1				
95	Уровень аналогового входа 2				

11 Информация о списке UL

Номер файла Control Techniques в UL равен E171230. Соответствие требованиям стандартов UL можно проверить на сайте UL: www.ul.com.

11.1 Общая информация UL

Соответствие стандартам

Электропривод соответствует требованиям списка UL только при соблюдении следующих условий:

- Электропривод установлен в оболочке типа 1 или лучше, как определено в UL50
- При работе электропривода внешняя температура не превышает 40°C (104°F)
- Соблюдены моменты затягивания клемм, указанные в разделе 3.5.1 *Размеры клемм и моменты затягивания* на стр. 28
- Если каскад управления электропривода питается от внешнего блока питания (+24 В), то этот внешний блок питания должен соответствовать классу 2 UL

Защита двигателя от перегрузки

Электропривод обеспечивает защиту двигателя от перегрузки. Уровень защиты от перегрузки по умолчанию составляет 150% от тока полной нагрузки (FLC) электропривода. Для правильной работы этой системы защиты в параметр Pr **0.46** (или Pr **5.07**) нужно правильно ввести номинальный ток двигателя. При необходимости уровень защиты можно настроить ниже 150%. Электропривод также обеспечивает тепловую защиту двигателя, смотрите Pr **4.15**, Pr **4.19** и Pr **4.25** в *Расширенном руководстве пользователя Commander SK*.

Защита от превышения скорости

Электропривод обеспечивает защиту от превышения скорости. Однако он не обеспечивает уровень защиты, предоставляемый независимым высоконадежным устройством защиты от превышения скорости.

11.2 Зависящая от питания информация UL

Соответствие стандартам

Электропривод соответствует требованиям списка UL только при соблюдении следующих условий:

Предохранители

Габарит 2 до 3:

- В цепи переменного электропитания установлены указанные в списках UL быстродействующие предохранители (класс CC до 30 A и класс J свыше 30 A), например, серии Bussman Limitron KTK или аналогичные. Электропривод не соответствует требованиям UL, если вместо предохранителей используются миниатюрные автоматические выключатели (MCB).

Более подробно это описано в разделе 2.3 *Номинальные данные* на стр. 10.

Габарит 4 до 6:

- В цепи переменного электропитания установлены указанные в списках UL предохранители Ferraz HSJ (быстродействующие класса J). Электропривод не соответствует требованиям UL, если вместо предохранителей используются миниатюрные автоматические выключатели (MCB).

Более подробно это описано в разделе 2.3 *Номинальные данные* на стр. 10.

Подключение к объекту

Габарит 2 до 4:

- Для монтажа используется только медный провод класса 1 60/75°C (140/167°F)

Габарит 5 и 6

- Для монтажа используется только медный провод класса 1 75°C (167°F)

Соединители подключения к объекту

Габариты 4 до 6

- Для подключения питания к объектам используются аттестованные по UL соединители, например, серии IlSCO TA

11.3 Технические условия переменного электропитания

Электропривод Commander SK можно использовать в цепях, способных подать среднеквадратичный симметричный ток не более 10000 А при

максимальном среднем переменном напряжении 264 В (модели 200 В), 528 В (модели 400 В) или 600 В (модели 575 и 690 В).

11.4 Максимальный длительный выходной ток

Модели электроприводов перечислены, как имеющие максимальный длительный выходной ток (FLC), указанный в Таблице 11-1, Таблице 11-2, Таблице 11-3 и Таблице 11-4 (смотрите *Технические данные Commander SK*).

Таблица 11-1 Максимальный длительный выходной ток (электроприводы 200 В)

Модель	FLC (A)	Модель	FLC (A)
SK2201	15.5	SK4201	68
SK2202	22	SK4202	80
SK2203	28	SK4203	104
SK3201	42		
SK3202	54		

Таблица 11-2 Максимальный длительный выходной ток (электроприводы 400 В)

Модель	FLC (A)	Модель	FLC (A)
SK2401	15.3	SK4401	68
SK2402	21	SK4402	83
SK2403	29	SK4403	104
SK2404	29	SK5401	138
SK3401	35	SK5402	168
SK3402	43	SK6401	202
SK3403	56	SK6402	236

Таблица 11-3 Максимальный длительный выходной ток (электроприводы 575 В)

Модель	FLC (A)	Модель	FLC (A)
SK3501	5.4	SK3505	16
SK3502	6.1	SK3506	22
SK3503	8.3	SK3507	27
SK3504	11		

Таблица 11-4 Максимальный длительный выходной ток (электроприводы 690 В)

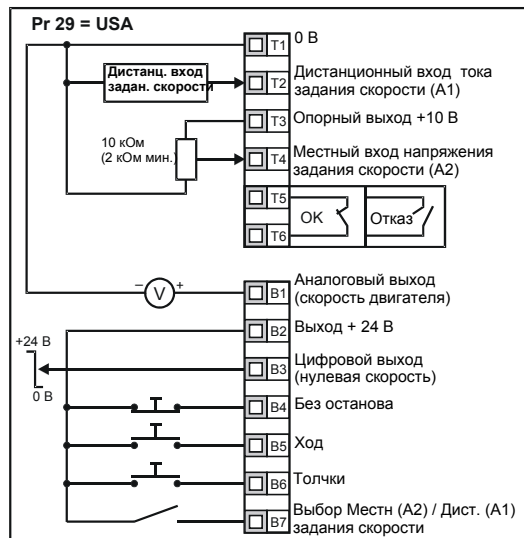
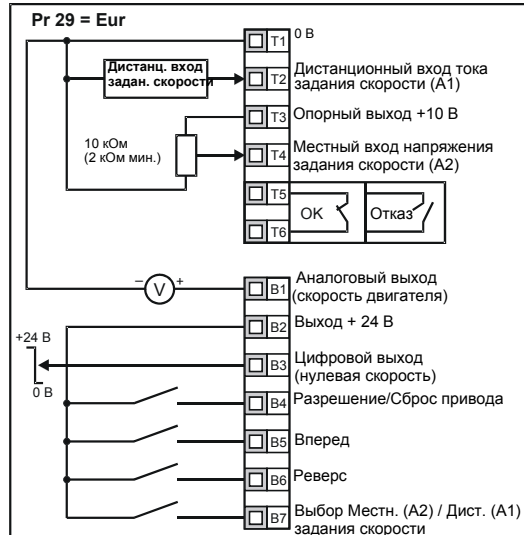
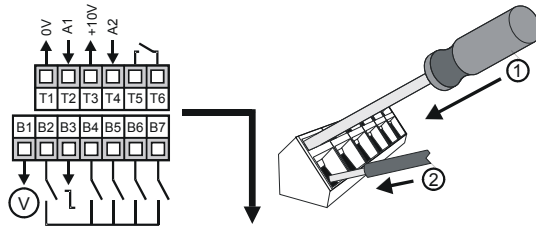
Модель	FLC (A)	Модель	FLC (A)
SK4601	22	SK5601	84
SK4602	27	SK5602	99
SK4603	36	SK6601	125
SK4604	43	SK6602	144
SK4605	52		
SK4606	62		

11.5 Табличка безопасности

Для соответствия требованиям UL поставляемая с соединителями и монтажными скобами табличка с предупреждением об опасностях должна быть размещена на стационарной части внутри корпуса привода, где она будет хорошо видна обслуживающему персоналу. На табличке должно быть ясно написано "CAUTION Risk of Electric Shock Power down unit 10 minutes before removing cover" (ВНИМАНИЕ Опасность поражение электрическим током, отключите питание на 10 минут перед снятием крышки).

11.6 Соответствующие UL принадлежности

- SM-I/O Lite
- SM-I/O Timer
- SM-I/O 120V
- SM-I/O PELV
- SM-I/O 24V Protected
- SM-PROFIBUS-DP
- SM-DeviceNet
- SM-INTERBUS
- SM-CANopen
- SM-Keypad Remote
- SM-Keypad Plus



0472-0064-03