

2 Диффузоры

Диффузоры прямоугольные



Потолочные диффузоры АРН, АПР предназначены для подачи и удаления воздуха в жилых, административных, общественных и производственных помещениях.

Диффузоры АРН состоят из прямоугольного корпуса, в который при помощи пружин устанавливается блок из направляющих пластин.

Диффузоры АПР комплектуются регулятором расхода воздуха. Монтаж изделия к воздуховоду осуществляется с помощью самонарезающих винтов.

Диффузоры изготавливаются из алюминия и окрашиваются методом порошкового напыления в белый цвет (RAL 9016). При изготовлении продукции на заказ возможна окраска в любой цвет по каталогу RAL или текстурирование (Приложение П4).

В таблице (стр. 80) представлены технические характеристики диффузоров для стандартных типоразмеров.

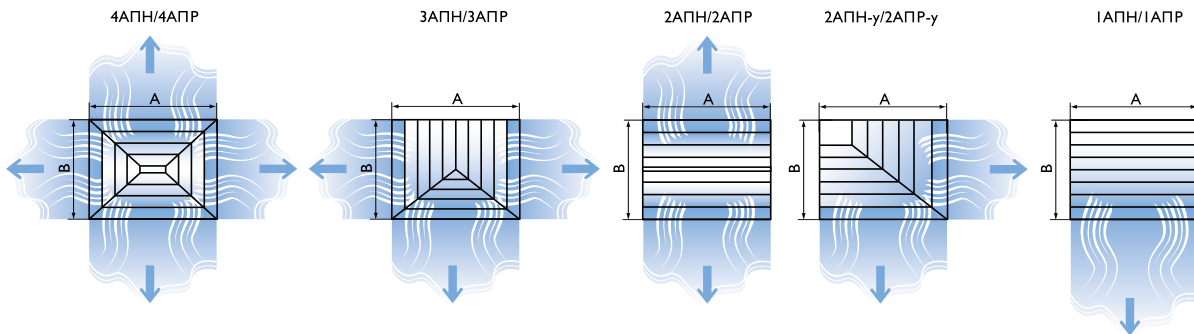
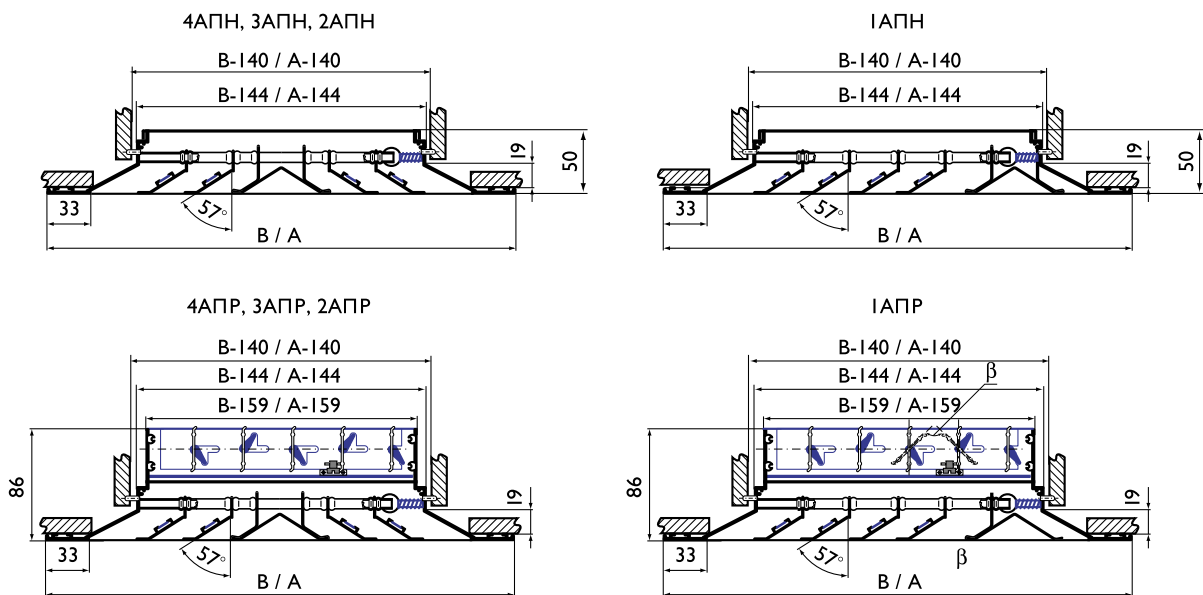
Потолочные диффузоры могут изготавливаться квадратного и прямоугольного сечений. Минимальный размер 225 x 225 мм, максимальный - 1050 x 1050 мм, шаг - 75 мм. При обозначении типоразмера А(В) = 600 мм фактический размер изделия составляет 595 мм.



Пример обозначения при заказе диффузора 2АПР 450 x 450, цвета RAL1015:

2АПР 450 x 450 RAL1015

A × B, мм	F ₀ , м ²	F _{ж.с.} , м ²				Масса, кг	
		4АПН	3АПН	2АПН	1АПН	АПН	АПР
225 × 225	0,004	0,003	0,003	0,003	0,002	0,4	0,5
300 × 300	0,019	0,015	0,014	0,013	0,012	0,7	1,0
300 × 450	0,040	0,022	0,021	0,019	0,015	1,0	1,4
300 × 600	0,060	0,030	0,029	0,027	0,022	1,4	2,0
375 × 375	0,045	0,028	0,026	0,025	0,022	1,2	1,6
450 × 300	0,040	0,022	0,019	0,016	0,013	1,0	1,4
450 × 450	0,083	0,041	0,039	0,036	0,033	1,7	2,4
450 × 600	0,126	0,061	0,053	0,047	0,042	2,2	3,0
525 × 525	0,132	0,061	0,057	0,054	0,049	2,3	3,3
600 × 300	0,060	0,030	0,026	0,024	0,019	1,4	2,0
600 × 450	0,126	0,061	0,047	0,041	0,037	2,2	3,0
600 × 600	0,192	0,086	0,081	0,076	0,069	3,0	4,3
675 × 675	0,263	0,106	0,100	0,093	0,085	3,8	5,6
750 × 750	0,346	0,138	0,130	0,121	0,110	4,6	6,9
825 × 825	0,440	0,173	0,163	0,152	0,138	5,6	8,4
900 × 900	0,545	0,215	0,200	0,187	0,170	6,6	10,0
975 × 975	0,661	0,256	0,241	0,225	0,205	7,7	11,7
1050 × 1050	0,789	0,304	0,286	0,268	0,243	8,9	13,6

Схемы струй, формируемых диффузорами АПН, АПР

Конструктивные схемы диффузоров 4АПН, 4АПР, 3АПН, 3АПР, 2АПН, 2АПР, 1АПН, 1АПР


Четырехсторонние диффузоры 4АПН, 4АПР

Четырехсторонние диффузоры 4АПН, 4АПР устанавливаются, как правило, в центре модуля помещения, обслуживаемого одним воздухораспределителем, и формируют симметричную настилающуюся вервную струю.

Данные для подбора диффузоров 4АПН при подаче воздуха в помещение настилающимися вервными струями

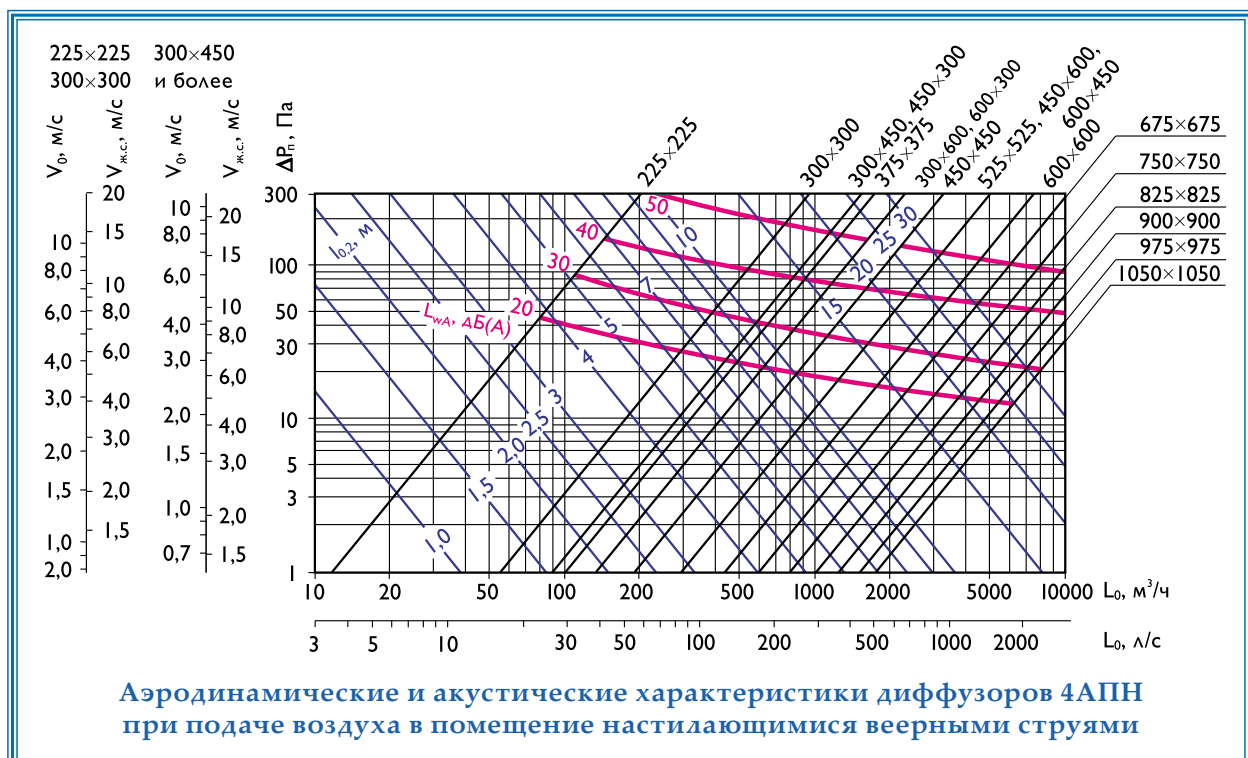
A × B, мм	F ₀ , м ²	L _{WA} < 20 дБ(А)								L _{WA} = 25 дБ(А)				L _{WA} = 35 дБ(А)					L _{WA} = 45 дБ(А)							
		L ₀ , м ³ /ч		ΔP _н , Па		дальнобойность, м при V _{ж.с.т.} , м/с		L ₀ , м ³ /ч		ΔP _н , Па		дальнобойность, м при V _{ж.с.т.} , м/с		L ₀ , м ³ /ч		ΔP _н , Па		дальнобойность, м при V _{ж.с.т.} , м/с			L ₀ , м ³ /ч		ΔP _н , Па		дальнобойность, м при V _{ж.с.т.} , м/с	
		0,2	0,5	0,2	0,5	0,2	0,5	0,2	0,5	0,2	0,5	0,2	0,5	0,2	0,5	0,2	0,5	0,75	0,2	0,5	0,75	0,2	0,5	0,75	0,2	0,5
225 × 225	0,004	20	2,9	1,0	0,4	50	18	2,4	1,0	80	46	3,9	1,5	100	72	4,8	1,9	1,3	150	163	2,9	1,9				
300 × 300	0,019	50	0,8	1,1	0,4	130	5	2,9	1,2	270	23	6,0	2,4	380	46	8,0	3,4	2,2	550	97	4,9	3,2				
300 × 450	0,040	80	0,8	1,2	0,5	250	8	3,9	1,5	500	30	7,7	3,1	750	68	12	4,6	3,1	1100	147	6,8	4,5				
300 × 600	0,060	120	0,8	1,5	0,6	300	5	3,7	1,5	700	25	9,0	3,5	1000	51	12	5,0	3,3	1400	101	7,0	4,7				
375 × 375	0,045	80	0,6	1,1	0,5	250	6	3,6	1,4	550	28	7,9	3,2	800	59	12	4,6	3,1	1200	132	6,9	4,6				
450 × 300	0,040	80	0,8	1,2	0,5	250	8	3,9	1,5	500	30	7,7	3,1	750	68	12	4,6	3,1	1100	147	6,8	4,5				
450 × 450	0,083	150	0,6	1,6	0,6	400	4	4,2	1,7	950	24	10	4,0	1300	45	14	5,5	3,7	1800	87	7,6	5,1				
450 × 600	0,126	250	0,7	2,1	0,9	1000	12	8,6	3,4	1500	26	13	5,2	2000	47	17	6,9	4,6	2800	91	9,6	6,4				
525 × 525	0,132	250	0,7	2,1	0,8	1000	11	8,4	3,4	1500	24	13	5,1	2000	43	17	6,7	4,5	2850	86	9,6	6,4				
600 × 300	0,060	120	0,8	1,5	0,6	300	5	3,7	1,5	700	25	9,0	3,5	1000	51	12	5,0	3,3	1400	101	7,0	4,7				
600 × 450	0,126	250	0,7	2,1	0,9	1000	12	8,6	3,4	1500	26	13	5,2	2000	47	17	6,9	4,6	2800	91	9,6	6,4				
600 × 600	0,192	350	0,6	2,5	1,0	800	3	5,6	2,2	2000	20	14	5,6	2500	31	17	7,0	4,6	4000	80	11	7,4				
675 × 675	0,263	500	0,7	3,0	1,2	1100	3	6,5	2,6	2500	17	15	6,0	3850	40	23	9,2	6,1	5400	78	13	8,6				
750 × 750	0,346	650	0,6	3,4	1,3	1300	3	6,7	2,7	3200	16	17	6,7	4800	36	25	10	6,6	6500	65	14	9,0				
825 × 825	0,440	800	0,6	3,7	1,5	1600	2	7,4	2,9	4000	15	18	7,4	5600	30	26	10	6,9	8000	61	15	9,8				
900 × 900	0,545	900	0,5	3,7	1,5	1800	2	7,5	3,0	5000	16	21	8,3	6400	26	26	11	7,1	10000	62	17	11				
975 × 975	0,661	1200	0,6	4,5	1,8	2100	2	7,9	3,1	6000	15	23	9,0	8000	27	30	12	8,0	10000	42	15	10				
1050 × 1050	0,789	1400	0,6	4,8	1,9	2300	2	7,9	3,2	7000	15	24	9,6	9000	24	31	12	8,3	10000	30	14	9,2				

В диффузорах 4АПР с регулятором расхода табличные значения ΔP_н и L_{WA} корректируются:

$$\Delta P_{н}^{4АПР} = K \cdot \Delta P_{н}$$

$$L_{WA}^{4АПР} = L_{WA} + \Delta L_{WA}$$

% открытия регулятора расхода	100% β = 0°	50% β = 60°	30% β = 90°
K	1,2	3,2	4,0
ΔL _{WA} , дБ(А)	0	5	7



**Данные для подбора диффузоров 4АПН
при удалении воздуха из помещения**

A × B, мм	F ₀ , м ²	L _{WA} = 25 дБ(А)			L _{WA} = 35 дБ(А)			L _{WA} = 45 дБ(А)		
		L ₀ , м ³ /ч	ΔP _н , Па	V ₀ , м/с	L ₀ , м ³ /ч	ΔP _н , Па	V ₀ , м/с	L ₀ , м ³ /ч	ΔP _н , Па	V ₀ , м/с
225 × 225	0,004	65	23	4,5	90	45	6,3	130	93	9,0
300 × 300	0,019	300	22	4,4	420	43	6,1	620	94	9,1
300 × 450	0,040	580	31	4,1	900	74	6,4	1200	132	8,6
300 × 600	0,060	830	27	3,8	1200	56	5,6	1650	105	7,6
375 × 375	0,045	620	26	3,8	950	62	5,9	1300	116	8,0
450 × 300	0,040	580	31	4,1	900	74	6,4	1200	132	8,6
450 × 450	0,083	1050	22	3,5	1450	42	4,9	2000	81	6,7
450 × 600	0,126	1500	20	3,3	2100	39	4,6	3000	79	6,6
525 × 525	0,132	1600	20	3,4	2200	39	4,6	3100	77	6,5
600 × 300	0,060	830	27	3,8	1200	56	5,6	1650	105	7,6
600 × 450	0,126	1500	20	3,3	2100	39	4,6	3000	79	6,6
600 × 600	0,192	2200	18	3,2	3000	34	4,3	4400	73	6,4
675 × 675	0,263	2800	16	3,0	4100	34	4,3	5700	65	6,0
750 × 750	0,346	3500	14	2,8	5200	31	4,2	7000	57	5,6
825 × 825	0,440	4000	12	2,5	6000	26	3,8	8500	52	5,4
900 × 900	0,545	5000	12	2,6	7000	23	3,6	10000	47	5,1
975 × 975	0,661	5500	10	2,3	8500	23	3,6	11000	38	4,6
1050 × 1050	0,789	6500	9	2,3	9500	20	3,3	12000	32	4,2

В диффузорах 4АПР с регулятором расхода табличные значения ΔP_н и L_{WA} корректируются:

$$\Delta P_n^{4АПР} = K \cdot \Delta P_n$$

$$L_{WA}^{4АПР} = L_{WA} + \Delta L_{WA}$$

% открытия регулятора расхода	100% β = 0°	50% β = 60°	30% β = 90°
K	1,2	3,2	4,0
ΔL _{WA} , дБ(А)	0	5	7

