

ВКР 3,15 БУ (узкий)



- Высокого давления.
- Используются совместно с надувными батутами.
- Не требуют техобслуживания и надежны в работе.

Вентиляторы батутные (ВБ) представляют собой вентиляторы одностороннего всасывания с прямыми рабочими лопатками. Корпус вентилятора поворотный, выполнен из оцинкованной стали с высококачественным полимерным покрытием. Привод однофазный асинхронный электродвигатель. Для пускозащиты вентилятора используется установленный в брызгозащитном корпусе спаренный автомат защиты сети. Вентилятор закреплен на переносной станине с удобной ручкой.

Конструктивное исполнение по ГОСТ 5976-90.
Изготавливаются по ТУ 4861-020-15185548-04.

Условия эксплуатации

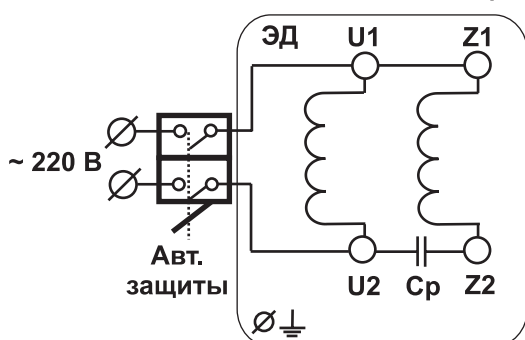
Температура окружающей среды от -40 °С до +40 °С.
Категория размещения: вторая — в условиях умеренного климата, первая — при защите электродвигателя от прямого солнечного излучения и атмосферных осадков для умеренного климата по ГОСТ 15 150-90.

Гарантийный срок эксплуатации 18 месяцев

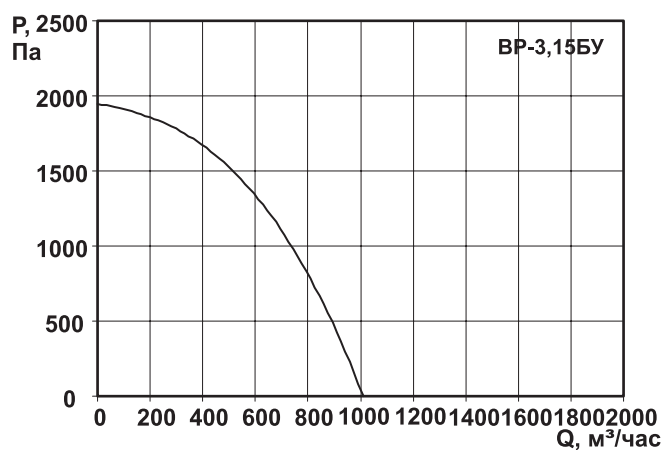
1,1/3000

Напряжение/Частота Фазность Потребляемая мощность Частота вращения	В/50 Гц ~ кВт мин ⁻¹	220 1 1,1 2790
Ток Производительность, max Полное давление, max Макс. температура перемещ. воздуха	А м ³ /час Па °С	3,8 1000 1950 80
Уровень звук. давления на расст. 3 м. Класс защиты двигателя Емкость конденсатора Вес	дБ(А) мкф кг	82 IP54 30 29

Электрическая схема подключения вентилятора



ВКР 3,15 БУ (узкий)



Вентиляторы батутные специально разработаны для совместной работы с надувными батутами самых различных модификаций и размеров. Они надежны в эксплуатации и не требуют специального технического обслуживания.

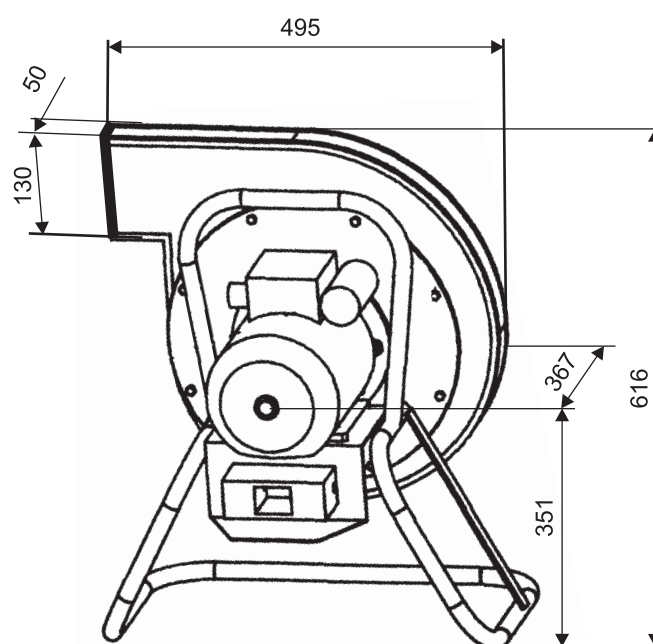
Батутный вентилятор «Узкий» прекрасно подходит для надувных батутов и надувных фигур небольшого объема.

Также являясь вентилятором высокого давления, батутные вентиляторы можно использовать в различных технологических установках и местных вытяжках. По заказу вентиляторы могут быть изготовлены в искробезопасном

исполнении и укомплектованы трехфазным электродвигателем.

В стандартном исполнении батутные вентиляторы предназначены для перемещения невзрывоопасных газовых сред с температурой не выше 80 °С, содержащих твердые примеси не более 0,1 г/м³, не содержащих липких веществ и волокнистых материалов.

Область применения и ограничения условий эксплуатации для радиальных вентиляторов специального исполнения см. в таблице, раздел «Общая информация».



ВР-3,15 БС (стандартный)



- Высокого давления.
- Используются совместно с надувными батутами.
- Не требуют техобслуживания и надежны в работе.

Вентиляторы батутные (ВБ) представляют собой вентиляторы одностороннего всасывания с прямыми рабочими лопатками. Корпус вентилятора поворотный, выполнен из оцинкованной стали с высококачественным полимерным покрытием. Привод однофазный асинхронный электродвигатель. Для пускозащиты вентилятора используется установленный в брызгозащитном корпусе спаренный автомат защиты сети. Вентилятор закреплен на переносной станине с удобной ручкой.

Конструктивное исполнение по ГОСТ 5976-90.
Изготавливаются по ТУ 4861-020-15185548-04.

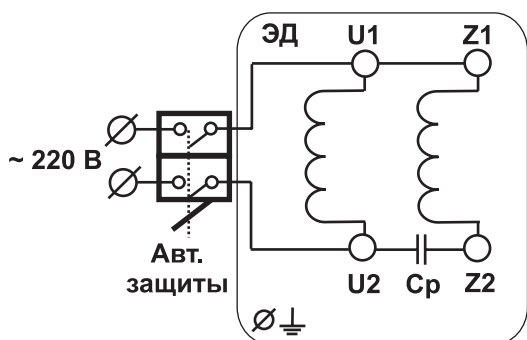
Условия эксплуатации

Температура окружающей среды от -40 °С до +40 °С.
Категория размещения: вторая — в условиях умеренного климата, первая — при защите электродвигателя от прямого солнечного излучения и атмосферных осадков для умеренного климата по ГОСТ 15 150-90.

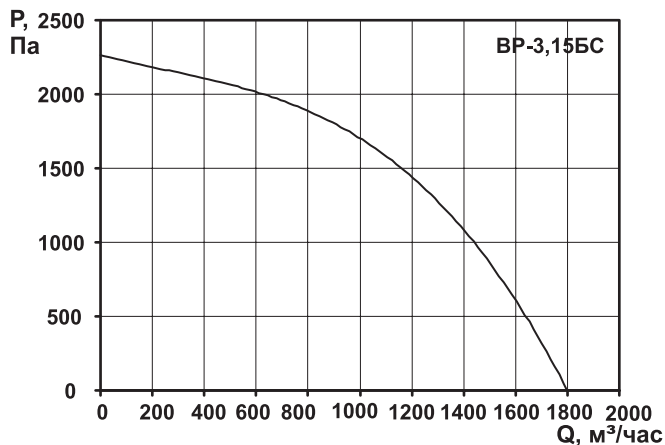
Гарантийный срок эксплуатации 18 месяцев

		1,1/3000	1,5/3000
Напряжение/Частота	В/50 Гц	220	220
Фазность	~	1	1
Потребляемая мощность	кВт	1,1	1,5
Частота вращения	мин ⁻¹	2790	2790
Ток	А	3,8	4,0
Производительность, max	м ³ /час	1600	1800
Полное давление, max	Па	2300	2300
Макс. температура перемещ. воздуха	°С	80	80
Уровень звук. давления на расст. 3 м.	дБ(А)	82	84
Класс защиты двигателя		IP54	IP54
Емкость конденсатора	мкФ	30	40
Вес	кг	29	30

Электрическая схема подключения вентилятора



ВР-3,15 БС (стандартный)



Вентиляторы батутные специально разработаны для совместной работы с надувными батутами самых различных модификаций и размеров. Они надежны в эксплуатации и не требуют специального технического обслуживания.

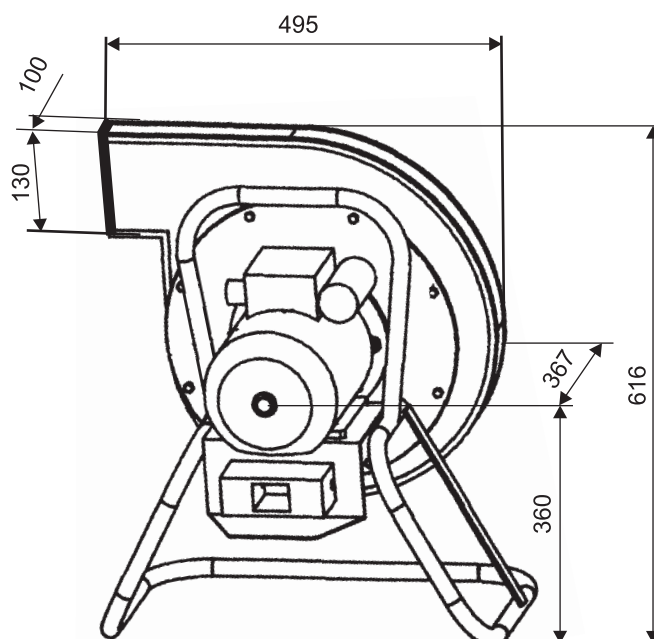
Батутный вентилятор «Узкий» прекрасно подходит для надувных батутов и надувных фигур небольшого объема.

Также являясь вентилятором высокого давления, батутные вентиляторы можно использовать в различных технологических установках и местных вытяжках. По заказу вентиляторы могут быть изготовлены в искробезопасном

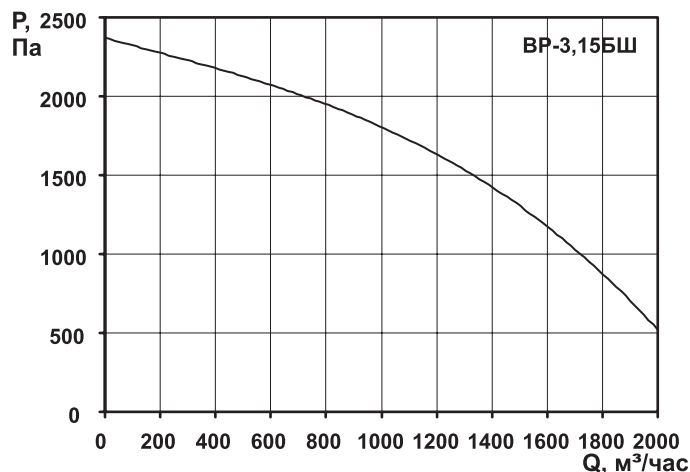
исполнении и укомплектованы трехфазным электродвигателем.

В стандартном исполнении батутные вентиляторы предназначены для перемещения невзрывоопасных газовых сред с температурой не выше 80 °С, содержащих твердые примеси не более 0,1 г/м³, не содержащих липких веществ и волокнистых материалов.

Область применения и ограничения условий эксплуатации для радиальных вентиляторов специального исполнения см. в таблице, раздел «Общая информация»..



ВР-3,15 БШ (широкий)



Вентиляторы батутные специально разработаны для совместной работы с надувными батутами самых различных модификаций и размеров. Они надежны в эксплуатации и не требуют специального технического обслуживания.

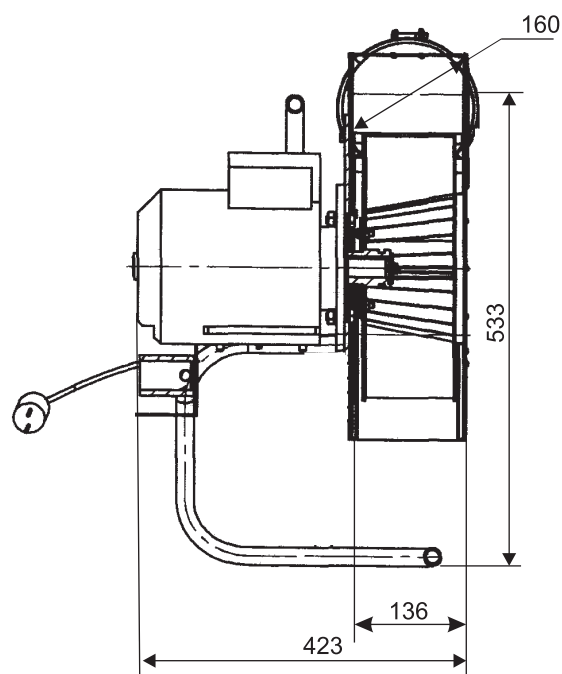
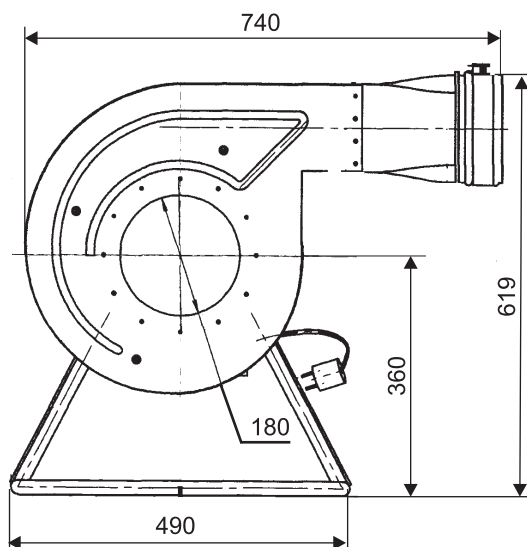
Батутный вентилятор «Узкий» прекрасно подходит для надувных батутов и надувных фигур небольшого объема.

Также являясь вентилятором высокого давления, батутные вентиляторы можно использовать в различных технологических установках и местных вытяжках. По заказу вентиляторы могут быть изготовлены в искробезопасном

исполнении и укомплектованы трехфазным электродвигателем.

В стандартном исполнении батутные вентиляторы предназначены для перемещения невзрывоопасных газовых сред с температурой не выше 80 °С, содержащих твердые примеси не более 0,1 г/м³, не содержащих липких веществ и волокнистых материалов.

Область применения и ограничения условий эксплуатации для радиальных вентиляторов специального исполнения см. в таблице, раздел «Общая информация»..



ВР-3,15 БШ (широкий)



- **Высокого давления.**
- **Используются совместно с надувными батутами.**
- **Не требуют техобслуживания и надежны в работе.**

Вентиляторы батутные (ВБ) представляют собой вентиляторы одностороннего всасывания с прямыми рабочими лопатками. Корпус вентилятора поворотный, выполнен из оцинкованной стали с высококачественным полимерным покрытием. Привод однофазный асинхронный электродвигатель. Для пускозащиты вентилятора используется установленный в брызгозащитном корпусе спаренный автомат защиты сети. Вентилятор закреплен на переносной станине с удобной ручкой.

Конструктивное исполнение по ГОСТ 5976-90.
Изготавливаются по ТУ 4861-020-15185548-04.

Условия эксплуатации

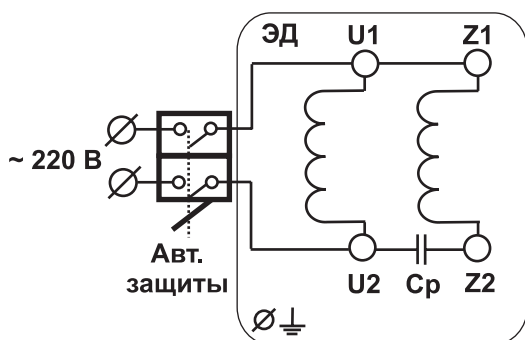
Температура окружающей среды от -40 °С до +40 °С.
Категория размещения: вторая — в условиях умеренного климата, первая — при защите электродвигателя от прямого солнечного излучения и атмосферных осадков для умеренного климата по ГОСТ 15 150-90.

Гарантийный срок эксплуатации 18 месяцев

1,5/3000

Напряжение/Частота Фазность Потребляемая мощность Частота вращения	В/50 Гц ~ кВт мин ⁻¹	220 1 1,5 2790
Ток Производительность, max Полное давление, max Макс. температура перемещ. воздуха	А м ³ /час Па °С	4,0 2000 2400 80
Уровень звук. давления на расст. 3 м. Класс защиты двигателя Емкость конденсатора Вес	дБ(А) мкф кг	83 IP54 40 32

Электрическая схема подключения вентилятора



ВБСН-4,1



- Высокого давления.
- Используются совместно с надувными батутами.
- Не требуют техобслуживания и надежны в работе.

Вентиляторы батутные (ВБ) представляют собой вентиляторы одностороннего всасывания с прямыми рабочими лопатками. Корпус вентилятора поворотный, выполнен из оцинкованной стали с высококачественным полимерным покрытием. Привод однофазный асинхронный электродвигатель. Для пускозащиты вентилятора используется установленный в брызгозащитном корпусе спаренный автомат защиты сети. Вентилятор закреплен на переносной станине с удобной ручкой.

Конструктивное исполнение по ГОСТ 5976-90.
Изготавливаются по ТУ 4861-020-15185548-04.

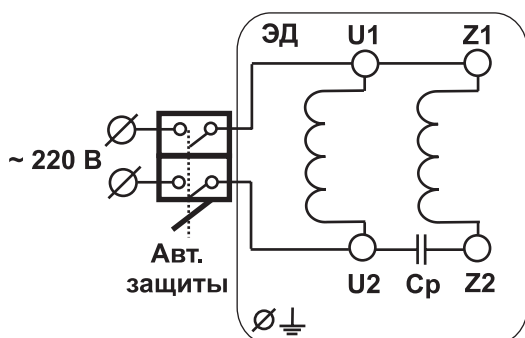
Условия эксплуатации

Температура окружающей среды от -40 °С до +40 °С.
Категория размещения: вторая — в условиях умеренного климата, первая — при защите электродвигателя от прямого солнечного излучения и атмосферных осадков для умеренного климата по ГОСТ 15 150-90.

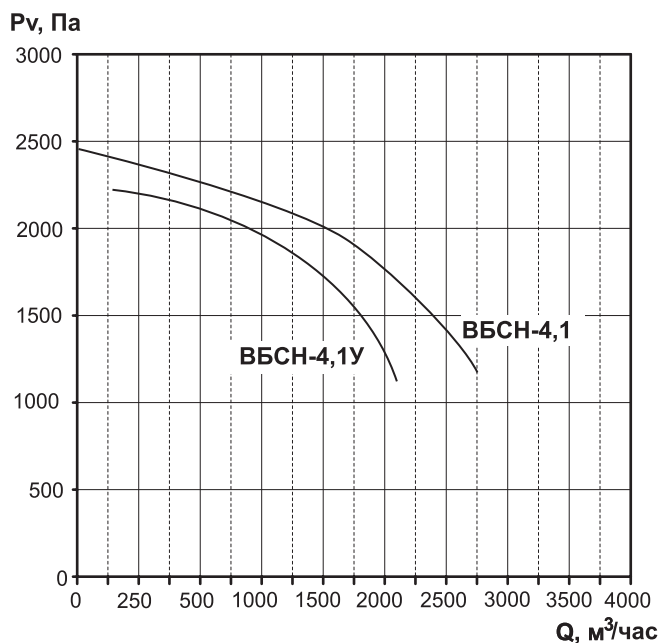
Гарантийный срок эксплуатации 18 месяцев

		1,1/3000(y)	1,5/3000
Напряжение/Частота Фазность Потребляемая мощность Частота вращения	В/50 Гц ~ кВт мин ⁻¹	220 1 1,1 2790	220 1 1,5 2790
Ток Производительность, max Полное давление, max Макс. температура перемещ. воздуха	А м ³ /час Па °С	3,8 2100 2250 80	4,0 2500 2490 80
Класс защиты двигателя Емкость конденсатора Вес	мкф кг	IP54 30 33	IP54 40 37

Электрическая схема подключения вентилятора



ВБСН-4,1



Вентиляторы батутные специально разработаны для совместной работы с надувными батутами самых различных модификаций и размеров. Они надежны в эксплуатации и не требуют специального технического обслуживания.

Батутный вентилятор «ВБСН-4,1» прекрасно подходит для самых больших моделей надувных батутов и надувных фигур большого объема. Данная модель батутных вентиляторов имеет высокую производительность и более низкий уровень шума.

Также являясь вентилятором высокого давления, батутные вентиляторы можно использовать в различных технологических установках и местных вытяжках. По заказу

вентиляторы могут быть изготовлены в искробезопасном исполнении и укомплектованы трехфазным электродвигателем.

В стандартном исполнении батутные вентиляторы предназначены для перемещения невзрывоопасных газовых сред с температурой не выше $80\text{ }^\circ\text{C}$, содержащих твердые примеси не более $0,1\text{ г/м}^3$, не содержащих липких веществ и волокнистых материалов.

Область применения и ограничения условий эксплуатации для радиальных вентиляторов специального исполнения см. в таблице, раздел «Общая информация».

