

ВК 100/125/160



Преимущества:

Компактная конструкция.
Встроенные термоконтакты.
Установка в любом положении.
Возможность регулирования скорости.
Не требуют обслуживания и надежны в работе.

Применение:

Вентиляторы канальные круглые (ВК) применяются в системах приточно-вытяжной вентиляции промышленных и общественных зданий. Они компактны и легко монтируются в любом положении.

Конструкция:

Корпус вентилятора выполнен из оцинкованной стали. Рабочие лопасти вентилятора загнуты назад. Используется электродвигатель с внешним ротором.

Регулирование скорости:

Скорость вентиляторов можно регулировать с помощью бесступенчатого симисторного регулятора скорости или 5-ступенчатого трансформатора.

Условные обозначения:

ВК — вентилятор канальный;
100/125/160 — типоразмеры (по круглому вентиляционному каналу);
«Б» — модификация по напору.

Гарантийный срок эксплуатации — 18 месяцев

	ВК 100Б	ВК 125Б	ВК 160Б
Напряжение/частота, В/Гц	~230/50	~230/50	~230/50
Фазность	1	1	1
Потребляемая мощность, Вт	70	70	115
Ток, А	0,3	0,3	0,47
Максимальный расход воздуха, м ³ /ч	250	320	700
Частота вращения, об/мин	2400	2400	2580
Максимальная температура перемещаемого воздуха, °С	60	60	60
Уровень звукового давления на расст. 3 м, дБ(А)	48	44	52
Класс защиты двигателя	IP44	IP44	IP44
Емкость конденсатора, мкФ	2	2	2,5
Тип термозащиты	Автоматическая	Автоматическая	Автоматическая
Масса, кг	3	3	4,5
Регулятор скорости	симисторный СРМ1, СРС1	симисторный СРМ1, СРС1	симисторный СРМ1, СРС1
Электрическая схема подключения (на стр. 11)	А	А	А

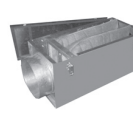
Принадлежности



Симисторный регулятор скорости
Стр. 300



Трубчатый глушитель
Стр. 222



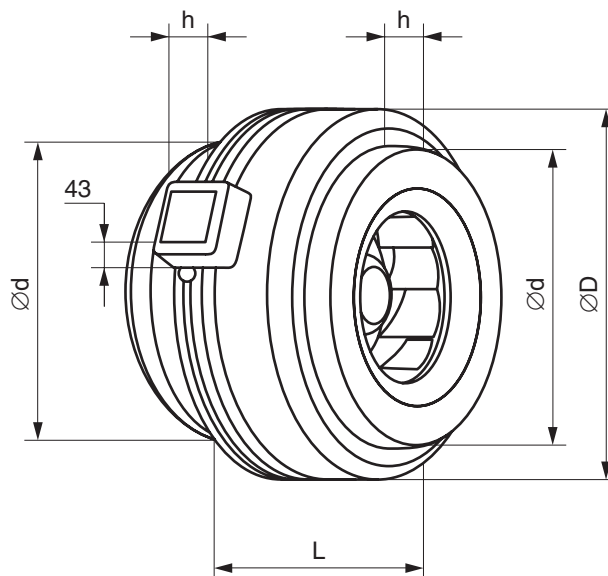
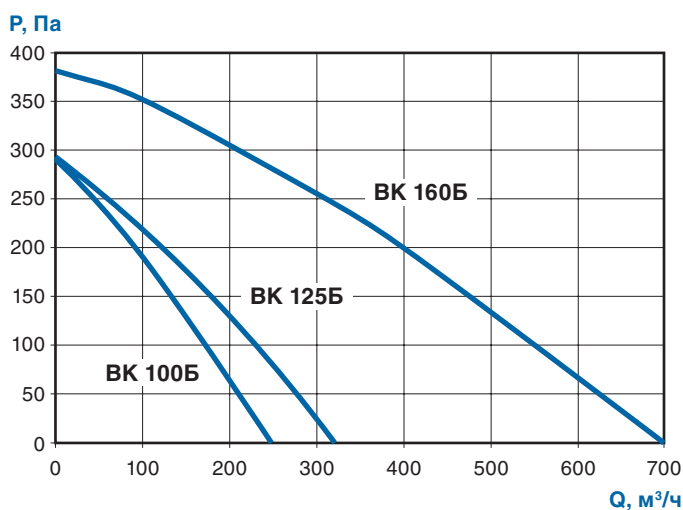
Фильтры для круглых каналов ФВК
Стр. 182



Фильтры для круглых каналов ФВ
Стр. 183



Канальные электронагреватели НК
Стр. 284



BK-100

		Среднегеометрическая, Гц								
		Общ	63	125	250	500	1k	2k	4k	8k
L _{WA} Канал	дБ(A)	71	57	60	69	65	59	55	48	41
L _{WA} к окружению	дБ(A)	55	39	41	42	48	52	47	37	30

BK-125B

		Октавные полосы частот, Гц								
		Общ.	63	125	250	500	1k	2k	4k	8k
L _{WA} Канал	дБ(A)	70	60	60	67	64	58	57	51	51
L _{WA} к окружению	дБ(A)	51	38	42	38	45	40	44	39	40

BK-160

		Октавные полосы частот, Гц								
		Общ.	63	125	250	500	1k	2k	4k	8k
L _{WA} Канал	дБ(A)	74	52	60	67	71	65	62	60	50
L _{WA} к окружению	дБ(A)	59	29	38	37	56	55	49	47	37

Габаритные размеры вентиляторов

	Ød	ØD	L	h
BK 100Б	99	243	186	23
BK 125Б	124	243	201	27
BK 160Б	159	333	222	28

Конструктивное исполнение:

Вентиляторы ВК изготавливаются по ТУ 4861-019-15185548-04

Условия эксплуатации:

Вентиляторы канальные круглые предназначены для перемещения невзрывоопасного газа сред с температурой не выше 60 °С, содержащего твердые примеси не более 100 мг/м³, не содержащего липких веществ и волокнистых материалов, в условиях умеренного климата 2-й категории размещения по ГОСТ 15150-69, с температурой окружающей среды до плюс 40 °С.